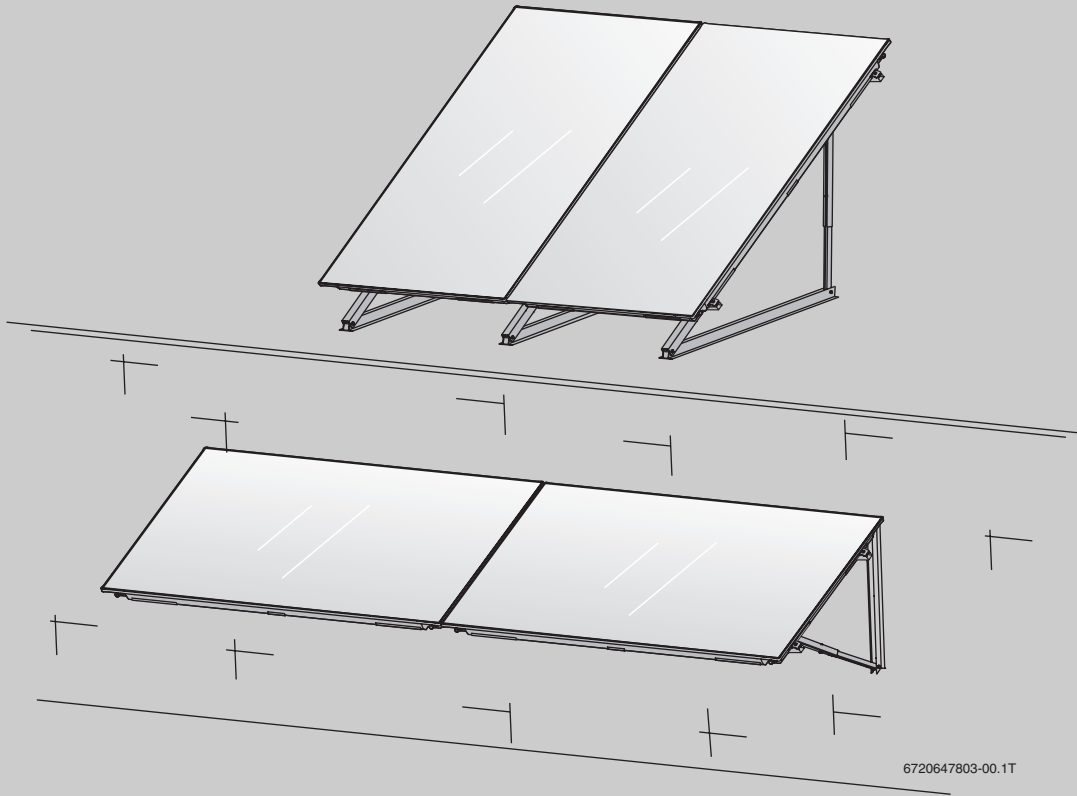


Инструкция по монтажу и техническому обслуживанию

Плоский коллектор



Logasol SKN 4.0

Монтаж на плоской крыше и фасаде

Сервисный уровень

Внимательно прочитайте
перед монтажом и
техническим
обслуживанием.

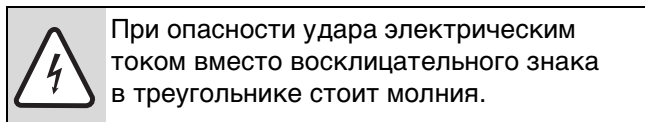
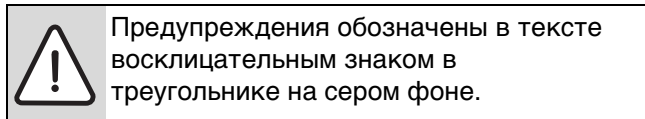
Содержание

1	Пояснения условных обозначений и правила техники безопасности	3	7	Установка профильных реек	29
1.1	Пояснения условных обозначений	3	7.1	Соединение профильных реек	29
1.2	Общие правила техники безопасности	3	7.2	Установка профильных реек	29
2	Информация об оборудовании	4	7.3	Монтаж дополнительных профильных реек	30
2.1	Конструкция коллектора	4	7.4	Выравнивание профильных реек	30
2.2	Применение по назначению	5	7.5	Установка крепления от сползания	30
2.3	Составные части установки и техническая документация	6	8	Монтаж коллекторов	31
2.4	Дополнительное оборудование	6	8.1	Подготовка монтажа коллектора на земле	32
2.5	Декларация о соответствии нормам ЕС	6	8.2	Крепление коллекторов	33
2.6	Заводская табличка	7	8.3	Установка датчика коллектора	36
2.7	Технические характеристики	7	9	Гидравлические подключения	37
2.8	Комплект поставки	8	9.1	Монтаж трубопроводов	37
3	Инструкции	10	9.2	Подключение трубопроводов без воздушного клапана.	38
3.1	Действие инструкций	10	9.3	Подключение трубопроводов с воздушным клапаном (дополнител ьное оборудование).	38
3.2	Нормы, инструкции, правила	10	9.4	Монтаж комплекта подключения для 2 рядов (дополнительная комплектация)	39
4	Транспортировка	11	10	Заключительные работы	40
5	Перед монтажом	12	10.1	Контроль монтажа	40
5.1	Общие указания	12	10.2	Изоляция соединительных линий и трубопроводов	40
5.2	Расположение коллекторов	14	11	Чистка коллекторов	41
5.3	Угол установки коллекторов	15	12	Охрана окружающей среды и утилизация	41
5.4	Расположение на крыше	16	13	Техническое обслуживание/ контрольные осмотры	42
5.5	Молниезащита	18			
5.6	Необходимые инструменты и материалы	18			
5.7	Последовательность монтажа	18			
6	Монтаж опор коллектора	19			
6.1	Монтаж телескопических стоек	19			
6.2	Определение расстояния между опорами коллектора	20			
6.3	Монтаж опор коллекторов на плоской крыше	25			
6.4	Монтаж опор коллектора на фасаде	27			

1 Пояснения условных обозначений и правила техники безопасности

1.1 Пояснения условных обозначений

Предупреждения



Выделенные слова в начале предупреждения обозначают вид и степень тяжести последствий, наступающих в случае непринятия мер безопасности.

- **УВЕДОМЛЕНИЕ** означает, что возможно повреждение оборудования.
- **ВНИМАНИЕ** означает, что возможны травмы лёгкой и средней тяжести.
- **ОСТОРОЖНО** означает, что возможны тяжёлые травмы.
- **ОПАСНО** означает, что возможны травмы, опасные для жизни.

Важная информация



Важная информация без каких-либо опасностей для человека и оборудования обозначается приведённым здесь знаком. Она выделяется горизонтальными линиями над текстом и под ним.

Другие знаки

Знак	Описание
▶	Действие
1. , 2.	Пронумерованный порядок действий
→	Ссылка на другое место в инструкции или на другую документацию
•	Перечисление/список
–	Перечисление/список (2-ой уровень)

Таб. 1

1.2 Общие правила техники безопасности

Хранение

- ▶ Храните плоские коллекторы в сухом месте (при хранении под открытым небом обязательно защитите от осадков)

Опасность ожога от плоских коллекторов

Если коллектор и монтажный материал долгое время подвергался воздействию солнечных лучей, то существует опасность ожога при касании этих деталей.

- ▶ Используйте средства индивидуальной защиты.
- ▶ Защищайте плоские коллекторы и монтажный материал от воздействия солнечных лучей (например, накрывайте тентом).

Опасность падения при работе на крыше

- ▶ Если отсутствуют общие ограждения, то используйте индивидуальные средства для защиты от падения.
- ▶ Примите необходимые меры для предотвращения несчастных случаев при проведении любых работ на крыше.
- ▶ Соблюдайте правила техники безопасности.

Монтаж

Монтаж и техническое обслуживание должны выполнять только специалисты, имеющее разрешение на такой вид деятельности.

- ▶ Внимательно прочитайте эту инструкцию.
- ▶ Не вносите в конструкцию никаких изменений.
- ▶ Устанавливайте монтажный комплект только на крышах с достаточной несущей способностью. При необходимости обратитесь к специалистам по статическим нагрузкам и/или к кровельщикам.

Функциональные испытания

Потребитель несёт ответственность за безопасную и экологичную эксплуатацию оборудования.

- ▶ Рекомендация для потребителя: заключите договор о проведении технического обслуживания и контрольных осмотров с уполномоченным специализированным предприятием.
- ▶ Незамедлительно заменяйте дефектные детали. Применяйте только оригинальные запчасти.

Вводный инструктаж потребителя

- ▶ Объясните потребителю принцип работы и управление всей системой.
- ▶ Объясните потребителю, что он не имеет права вносить какие-либо изменения и производить ремонт оборудования.
- ▶ Передайте потребителю эту инструкцию по монтажу и техническому обслуживанию. Укажите ему на то, что необходимо хранить эту инструкцию и передавать её следующему владельцу/потребителю.

2 Информация об оборудовании

Плоский коллектор Logasol SKN 4.0 далее для краткости в инструкции будет называться коллектор.

2.1 Конструкция коллектора

На рисунках в этой инструкции показан монтаж вертикальных коллекторов [10]. Если монтаж горизонтальных коллекторов [9] отличается от вертикальных, то на это будет указано особо.

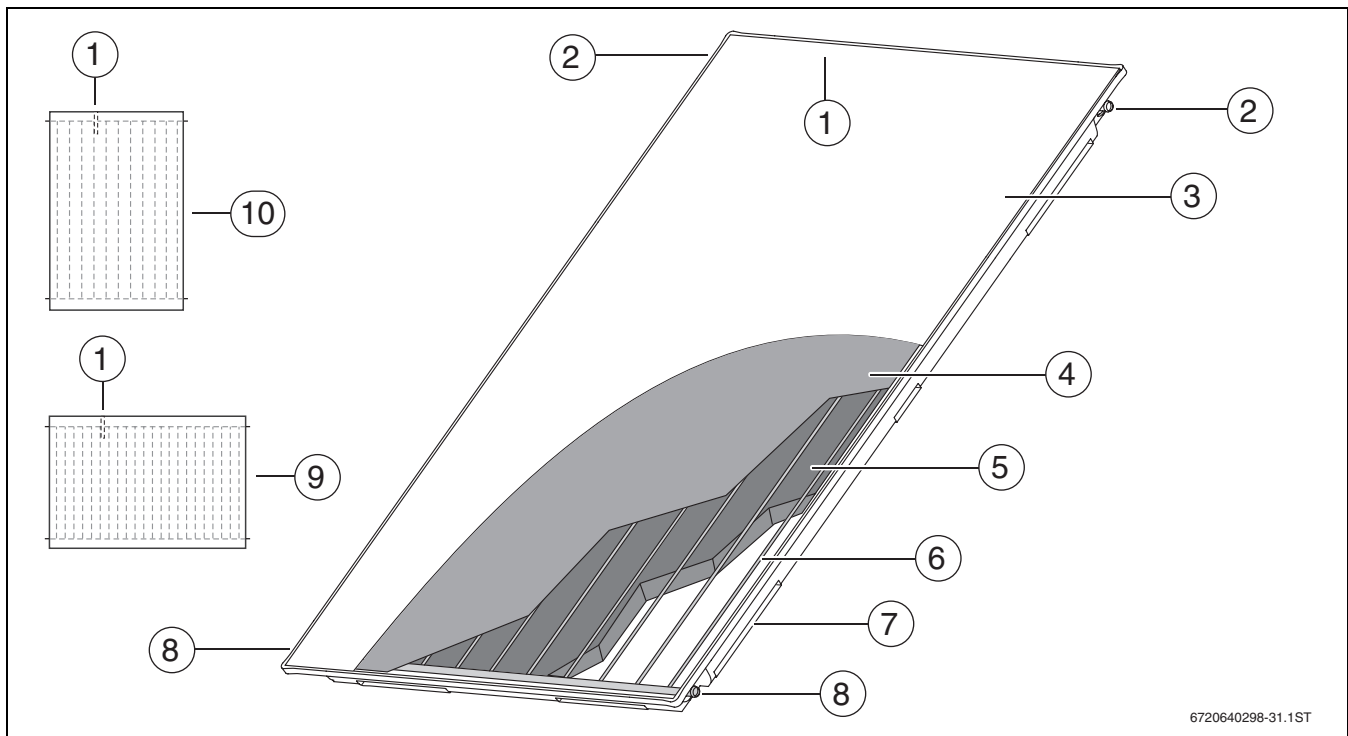


Рис 1 Вертикальный коллектор в разрезе

- 1 Погружная гильза для датчика коллектора
- 2 Подключение подающей линии
- 3 Стеклопанель
- 4 Абсорбер
- 5 Изоляция
- 6 Трубчатый радиатор
- 7 Монтажный карман в корпусе
- 8 Подключение обратной линии
- 9 Горизонтальный коллектор, принципиальная схема
- 10 Вертикальный коллектор, принципиальная схема

2.2 Применение по назначению

Коллекторы служат для производства тепла в тепловых солнечных установках.

Монтажный комплект предназначен только для крепления коллекторов.

- ▶ Коллекторы работают только с соответствующими регуляторами солнечной установки и только в закрытых отопительных системах (без контакта с кислородом).

Разрешённые теплоносители

- ▶ Для защиты от замерзания и коррозии эксплуатируйте коллекторы с теплопередающей жидкостью L для солнечных систем.

Разрешённые кровельные покрытия

В этой инструкции описан монтаж коллекторов на плоских крышах и фасадах.

- ▶ Монтажный комплект применяется только на этих крышах.

Допустимый наклон крыши

- ▶ Монтажный комплект монтируется только на плоских крышах или на крышах с небольшим наклоном не более 25°.

Опоры коллектора

- ▶ При монтаже на плоской крыше не используйте опоры коллектора для крепления других конструкций на крыше.
- ▶ При монтаже на фасаде крепите опоры коллектора только к стенным конструкциям с достаточной несущей способностью.

Допустимые нагрузки

- ▶ Коллекторы можно монтировать только в местностях, удовлетворяющих условиям, приведённым в таблице 2. При необходимости обратитесь к специалистам по статическим расчётам зданий.



В зависимости от вида монтажа, типа коллектора и допустимых нагрузок могут понадобиться дополнительные конструкции (опоры коллектора, профильные рейки и др.).

Монтажный комплект рассчитан на следующие нагрузки (в соответствии с DIN 1055, часть 4 и 5):

Максимальная снеговая нагрузка	Максимальная скорость ветра
Монтаж на плоской крыше	
2,0 кН/м ²	151 км/ч ¹⁾
3,8 кН/м ² 2)	151 км/ч ¹⁾
Монтаж на фасаде	
2,0 кН/м ²	129 км/ч ³⁾

Таб. 2 Допустимые нагрузки

- 1) Соответствует динамическому давлению 1,1 кН/м²
- 2) Возможно с дополнительными конструкциями в зависимости от вида монтажа и типа коллектора
- 3) Соответствует динамическому давлению 0,8 кН/м²

- ▶ При определении максимальной скорости ветра учитывайте следующие факторы:
 - местоположение солнечной установки
 - географическую высоту местности
 - топографию (местность/застройка)
 - высоту здания

Максимальная снеговая нагрузка определяется по региональным зонам (зоны снеговой нагрузки) и исходя из высоты местности.

- ▶ Узнайте местные снеговые нагрузки

Не допускайте скопления снега над коллектором и на коллекторе:

- ▶ Установите снегозадерживающие решётки над коллектором.
- ▶ Регулярно удаляйте снег.

Для уменьшения снеговых нагрузок не ставьте коллекторы под уступами крыш → стр. 13.

2.3 Составные части установки и техническая документация

Тепловая солнечная установка предназначена для приготовления горячей воды и для поддержки отопления. Она состоит из следующих частей.

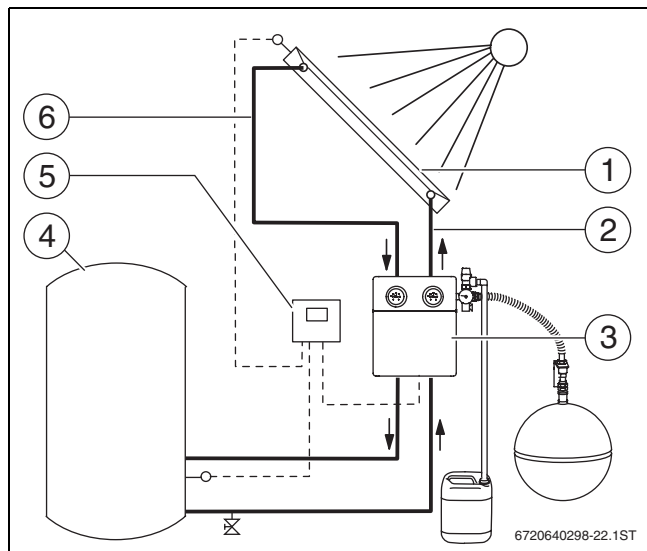


Рис 2 Составные части солнечной установки

- 1 Коллектор с верхним датчиком
- 2 Трубопровод обратной линии
- 3 Насосная станция с расширительным баком, приборы контроля и регулирования температуры и безопасности
- 4 Бак с нагревом от солнечного коллектора
- 5 Регулятор солнечного коллектора
- 6 Трубопровод подающей линии

В инструкциях на отдельные части установки рассматриваются следующие темы:

Коллектор

- Монтаж опор коллектора
- Крепление коллектора
- Гидравлическое подключение коллектора
- Техническое обслуживание коллектора

Насосная станция

- Монтаж насосной станции
- Монтаж трубопроводов
- Пуск в эксплуатацию всей установки
- Техническое обслуживание насосной станции и всей установки
- Устранение неисправностей всей установки

Бак с нагревом от солнечного коллектора

- Установка и монтаж бака-водонагревателя
- Пуск в эксплуатацию бака-водонагревателя
- Техническое обслуживание бака-водонагревателя

Регулятор солнечного коллектора

- Монтаж и электрическое подключение регулятора
- Управление регулятором и всей установкой
- Техническое обслуживание регулятора:
- Устранение неисправностей регулятора

Другие инструкции могут прилагаться к дополнительному оборудованию.

2.4 Дополнительное оборудование

Далее приведён перечень дополнительного оборудования для коллектора и монтажного комплекта. Полный обзор дополнительного оборудования имеется в общем каталоге.

- Дополнительное оборудование для больших нагрузок (→ глава 7.3, стр. 30)
- Комплект воздушного клапана (→ глава 9.3, стр. 38)
- Защита от высокого напряжения для датчика коллектора
- Двойная труба солнечного коллектора (трубопровод), изолированная, со встроенным проводом датчика коллектора
- Комплект подключения двойной трубы солнечного коллектора

2.5 Декларация о соответствии нормам ЕС

Это оборудование по своей конструкции и рабочим характеристикам соответствует европейским нормам и дополняющим их национальным требованиям. Соответствие подтверждено знаком СЕ. Декларацию о соответствии оборудования можно запросить у изготовителя (адрес см. на обратной стороне инструкции)

2.6 Заводская табличка

Заводская табличка находится на корпусе коллектора и содержит сведения в виде условных обозначений

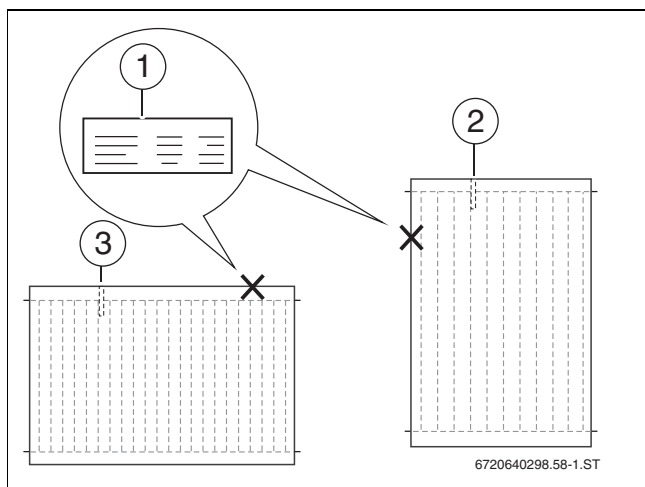


Рис 3 Расположение заводской таблички

- 1 Заводская табличка на корпусе коллектора
- 2 Погружная гильза вертикального коллектора
- 3 Погружная гильза горизонтального коллектора

Знак	Описание	Пояснения
t_{stg}	temperature _{stagnation}	Температура простоя, максимальная
p_{max}	pressure _{maximum}	Рабочее давление, максимальное
m	mass	Вес
A_G	area _{gross}	Общая поверхность
A_a	area _{apertur}	Площадь раскрытия (светопропускающая поверхность)
A_A	area _{absorber}	Абсорбирующая поверхность
V_f	volume _{fluid}	Объем жидкости в коллекторе

Таб. 3 Содержание заводской таблички

2.7 Технические характеристики

Logasol SKN 4.0	
Сертификаты	CE i DIN CERTIF
Длина	2017 мм
Ширина	1175 мм
Высота	87 мм
Расстояние между коллекторами	25 мм
Подключение коллектора (штуцер)	23 мм
Объем жидкости в коллекторе, вертикальное исполнение (V_f)	0,94 л
Объем жидкости в коллекторе, горизонтальное исполнение (V_f)	1,35 л
Общая поверхность (брутто, A_G)	2,37 м ²
Абсорбирующая поверхность (нетто, A_A)	2,18 м ²
Площадь раскрытия (светопропускающая поверхность, A_a)	2,25 м ²
Вес нетто, вертикальное исполнение	40 кг
Вес нетто, горизонтальное исполнение	41 кг
Допустимое рабочее давление (p_{max})	6 бар
Максимальная температура простоя	199 °C

Таб. 4

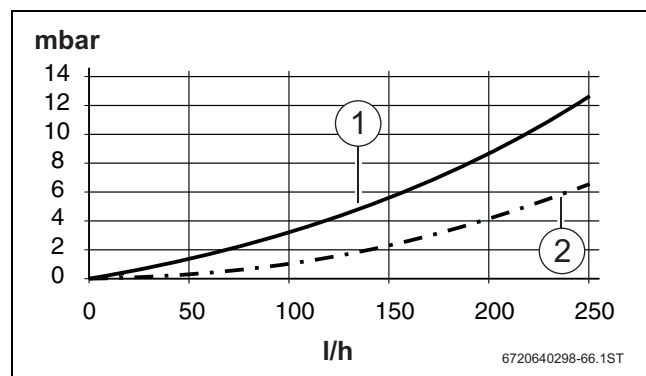


Рис 4 Потери давления в коллекторах

- 1 Потери давления в вертикальном коллекторе
- 2 Потери давления в горизонтальном коллекторе

2.8 Комплект поставки

- Проверьте наличие повреждений и комплектность поставленного оборудования.

2.8.1 Монтажный комплект для коллекторов

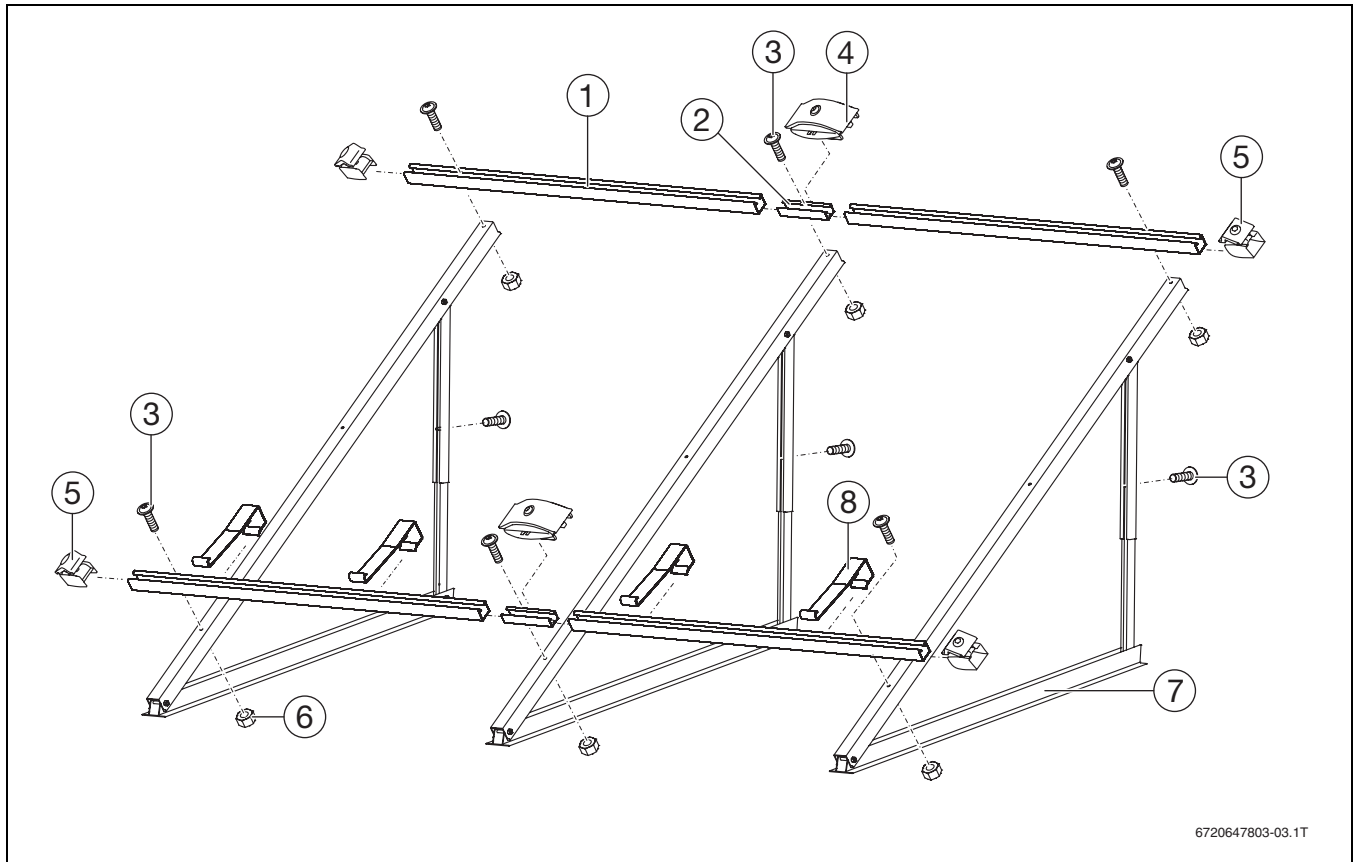


Рис 5 Монтажный комплект для 2 вертикальных коллекторов: 1 основной монтажный комплект, 1 дополнительный монтажный комплект

Основной монтажный комплект для первого коллектора в каждом ряду:

Поз. 1	Профильная рейка	2 шт.
Поз. 3	Винт М8х20	6 шт.
Поз. 5	Односторонний зажим коллектора	4 шт.
Поз. 6	Гайка М8	4 шт.
Поз. 7	Опора коллектора	2 шт.
Поз. 8	Крепление от сползания	2 шт.

Таб. 5

Дополнительный монтажный комплект для каждого следующего коллектора:

Поз. 1	Профильная рейка	2 шт.
Поз. 2	Соединительная вставка	2 шт.
Поз. 3	Винт М8х20	3 шт.
Поз. 4	Двухсторонний зажим коллекторов	2 шт.
Поз. 6	Гайка М8	2 шт.
Поз. 7	Опора коллектора	1 шт. ¹⁾
Поз. 8	Крепление от сползания	2 шт.

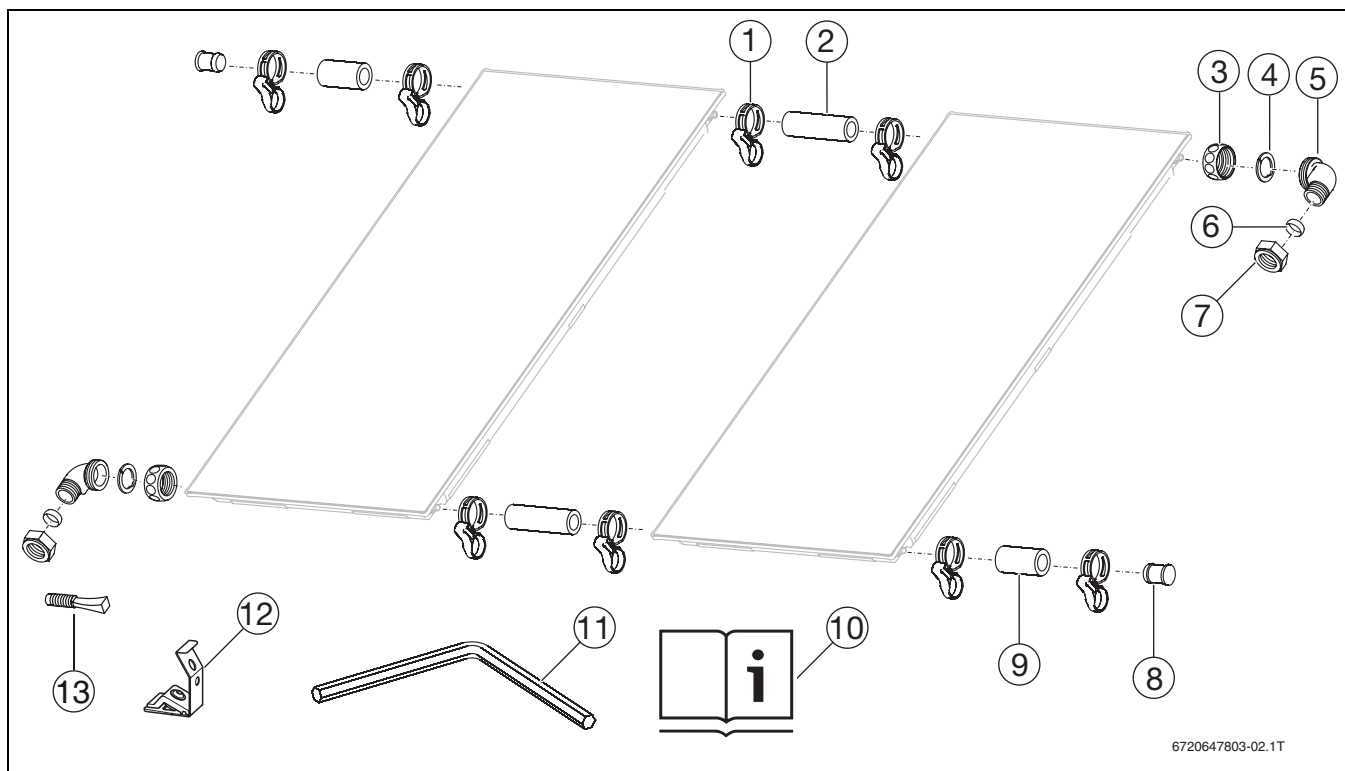
Таб. 6

1) Для горизонтальных коллекторов: 2 шт. опоры коллектора



В зависимости от монтажной ситуации могут понадобиться дополнительные опоры коллектора и профильные рейки. На это будет указано в следующих главах.

2.8.2 Комплект подключения



6720647803-02.1T

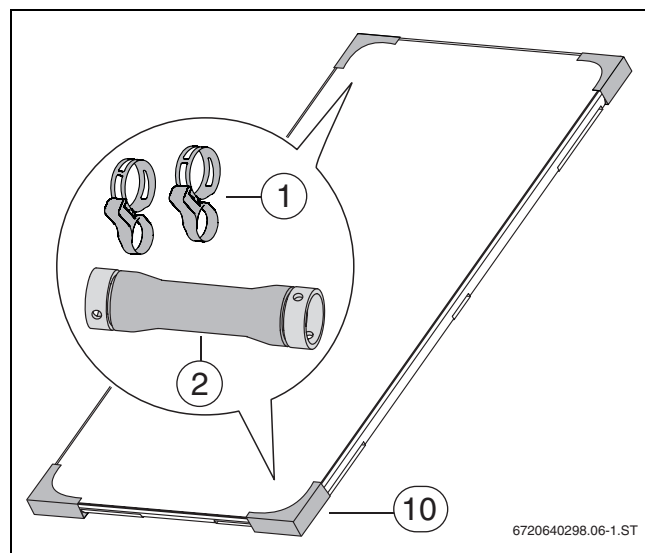
Рис 6 1 комплект подключения для плоской крыши и 2 соединительных комплекта

Комплект подключения для одного поля коллекторов:

Поз. 1	Хомуты (1 х запасной)	5 шт.
Поз. 3	Гайка G1	2 шт.
поз. 4	Зажимная шайба	2 шт.
Поз. 5	Уголок	2 шт.
Поз. 6	Зажимное кольцо 18 мм	2 шт.
Поз. 7	Накидная гайка R ^{3/4}	2 шт.
Поз. 8	Заглушка	2 шт.
Поз. 9	Шланг 55 мм	2 шт.
Поз. 10	Инструкция по монтажу и техническому обслуживанию	1 шт.
Поз. 11	Ключ SW5	1 шт.
Поз. 12	Крепление подающей линии	2 шт.
Поз. 13	Заглушка погружной гильзы для датчика коллектора	1 шт.

Таб. 7

2.8.3 Коллектор с 2 соединительными комплектами



6720640298.06-1.ST

Рис 7 В 2 защитных уголках находятся по 1 соединительному комплекту (каждый комплект содержит 2 хомута и 1 шланг)

Поз. 1	Хомут	4 шт.
Поз. 2	Шланг длиной 145 мм с заглушкой	2 шт.
Поз. 10	Защитный уголок с соединительным комплектом	2 шт.

Таб. 8

3 Инструкции

3.1 Действие инструкций

- ▶ Выполняйте требования изменений инструкций и дополнений. Эти инструкции также действительны на момент монтажа.

3.2 Нормы, инструкции, правила

- ▶ При монтаже и эксплуатации установки соблюдайте нормы и правила, действующие в той стране, где она применяется!

Технические правила, действующие в Германии для монтажа коллекторов:

- Монтаж на крышах:
 - DIN 18338, VOB, часть C¹⁾: Работы с кровельным покрытием и гидроизоляцией
 - DIN 18339, VOB, часть C: Жестяные работы.
 - DIN 18451, VOB, часть C: Возведение лесов и подмостей.
 - DIN 1055: Нагрузки на несущие конструкции
- Подключение солнечных тепловых установок:
 - EN 12976: Солнечные тепловые системы и их компоненты (сборные конструкции).
 - ENV 12977: Солнечные тепловые системы и их компоненты (установки, изготовленные по индивидуальному заказу).
 - DIN 1988: Технические правила монтажа систем питьевой воды (TRWI)
- Электрическое подключение:
 - DIN EN 62305 часть 3 / VDE 0185-305-3: Молниезащита, защита строительных конструкций и людей

1) VOB: Порядок производства строительных работ, часть C:
Общие технические условия договора по проведению
строительных работ (ADV)

4 Транспортировка



ОПАСНО: угроза для жизни из-за падения с крыши!

- ▶ Не используйте лестницы для подъёма оборудования на крышу, так как монтажный материал и коллекторы тяжёлые и неудобные в обращении.
- ▶ При проведении любых работ на крыше применяйте страховку для защиты от падения.
- ▶ Если отсутствуют общие ограждения, то используйте индивидуальные средства для защиты от падения.



ОСТОРОЖНО: опасность получения травм в результате падения с крыши деталей

- ▶ На время транспортировки закрепите коллекторы и монтажный материал от падения.



УВЕДОМЛЕНИЕ: возможны неплотности из-за повреждений уплотнительных поверхностей

- ▶ Снимайте защитные колпачки только перед монтажом на крыше.



В двух из четырёх защитных уголков коллектора находятся важные детали (→ рис. 7, стр. 9).



Все используемые упаковочные материалы экологичны и подлежат вторичной переработке.

- ▶ Утилизируйте транспортную упаковку экологичными способами.



УВЕДОМЛЕНИЕ: возможны повреждения подключений коллектора из-за неправильного обращения!

- ▶ Не поднимайте коллектор за штуцеры подключений.
- ▶ Переносите коллектор руками только за ручки-выемки или за край коллектора.

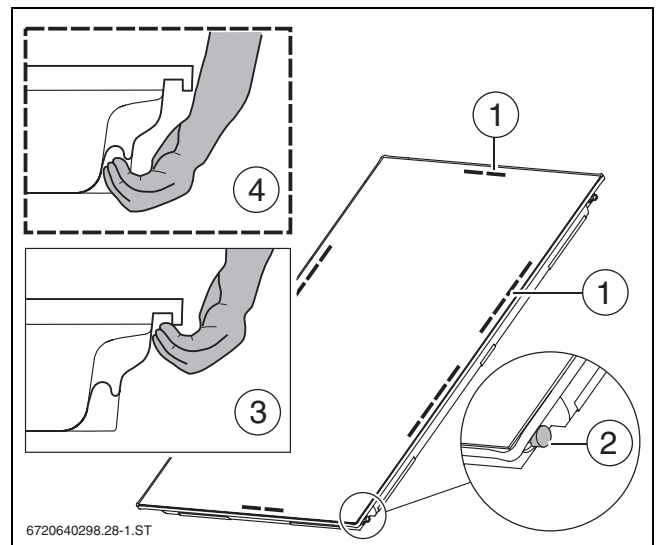


Рис 8

- 1 Расположение ручек-выемок
- 2 Снимайте защитные колпачки только на крыше.
- 3 Край по периметру для переноса коллектора
- 4 Ручка-выемка для переноса коллектора

- ▶ Для облегчения транспортировки коллекторов и монтажного материала можно использовать следующие средства достаточной грузоподъёмности:

- ремни для переноски грузов
- 3-точечный вакуумный захват
- кровельные лестницы или устройства для проведения чистки дымовых труб
- приставной подъёмник
- строительные леса



Шланги [1] в защитных уголках поставляются со смазанными заглушками [2]. Эти заглушки расширяют шланг для облегчения монтажа на штуцерах коллектора.

- ▶ Снимайте заглушки [2] только перед подключением шланга..

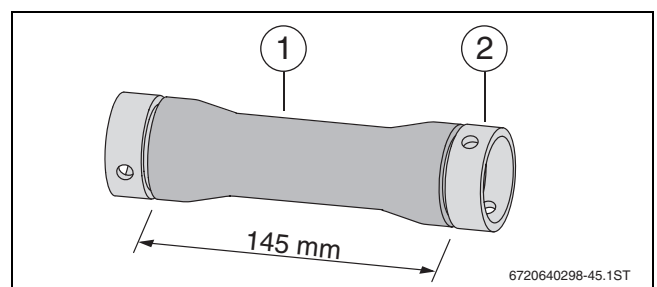


Рис 9

5 Перед монтажом

5.1 Общие указания



ОСТОРОЖНО: Если коллектор и монтажный материал долгое время подвергался воздействию солнечных лучей, то существует опасность ожога при касании этих деталей!

- ▶ Используйте средства индивидуальной защиты.
- ▶ Защитите коллектор и монтажный материал от солнечного света.



Мы рекомендуем сотрудничать с фирмами, занимающимися кровельными работами, поскольку у них имеется опыт работ на крыше и они хорошо знают, как предотвратить опасность падения.

- ▶ Перед монтажом соберите информацию об условиях работ у заказчика и о местных нормах и правилах.
- ▶ Оптимально располагайте коллекторы на крыше. При этом учитывайте следующее:
 - По возможности направляйте коллекторы на юг. (→ рис. 10).
 - Размещайте поле коллекторов так, чтобы оно находилось на одной линии с окнами, дверьми и др. (→ рис. 10).
 - Не допускайте затенения (→ рис. 11, 19 и 20).
 - Учитывайте уступы крыши (→ рис. 13).
 - Учитывайте гидравлические подключения к трубопроводам (→ глава 9).
 - Учитывайте занимаемую площадь на крыше (→ глава 5.4).

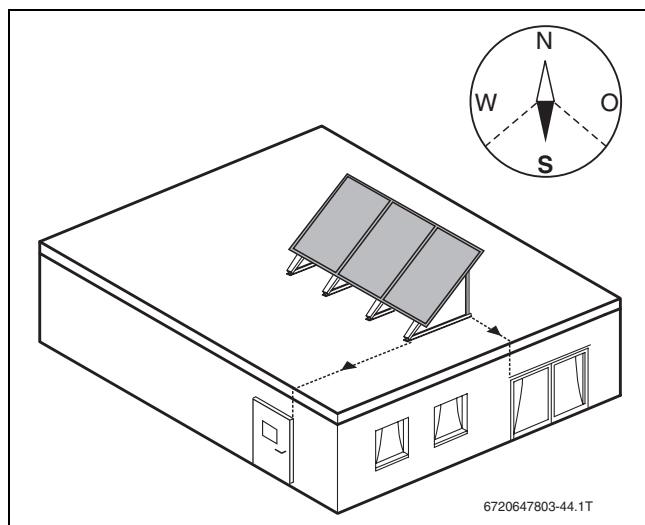


Рис 10

- ▶ Не допускайте затенения коллекторов соседними зданиями, деревьями, другими коллекторами и др.

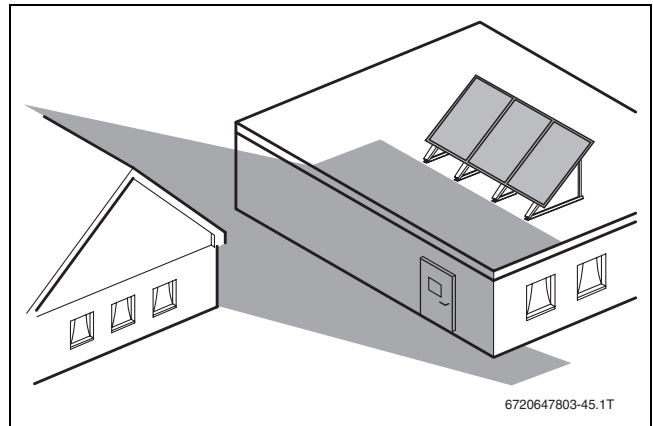


Рис 11

Насосная станция не ниже поля коллекторов

В некоторых случаях невозможно установить насосную станцию [1] ниже поля коллекторов (например, в крышных теплоцентралях).

Чтобы не допустить перегрева в таких системах, создайте на подающей линии "мешок":

- ▶ Сначала проложите подающую линию до высоты подключения обратной линии к коллектору [2]. Затем проведите её к насосной станции

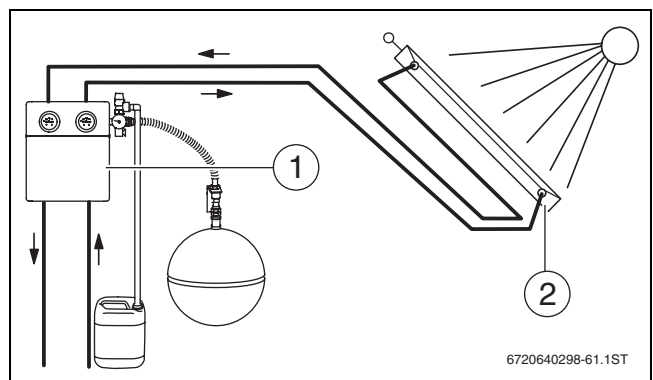


Рис 12

Крыша с уступом

Учитывайте уступы крыши, так как снег, сползающий с крыш с наклоном $\alpha > 15^\circ$, создаёт дополнительную нагрузку. Длина сползшего снега зависит от высоты крыши (\rightarrow рис. 13): $l_s = 2 \times h$

- ▶ Не устанавливайте коллекторы в зоне l_s под уступом крыши.
- ▶ При монтаже под уступом:
 - Устанавливайте снегозадерживающие решётки под более высокой крышей.
 - При монтаже учитывайте дополнительные нагрузки.

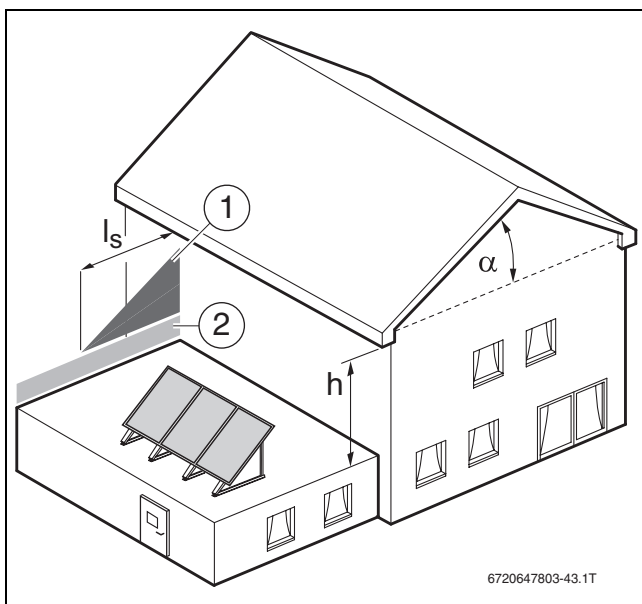


Рис 13

- 1 Дополнительная нагрузка от сползающего снега
- 2 Нормальная снеговая нагрузка
- α Наклон крыши
- h Высота уступа крыши
- l_s Длина сползшего снега

5.2 Расположение коллекторов

Подающую линию можно подключить к полю коллекторов как справа, так и слева.

- ▶ Подключайте поле коллекторов с двух сторон (→ рис. 14).



Подробная информация о планировании гидравлики системы и компонентов приведена в документации по проектированию солнечных установок

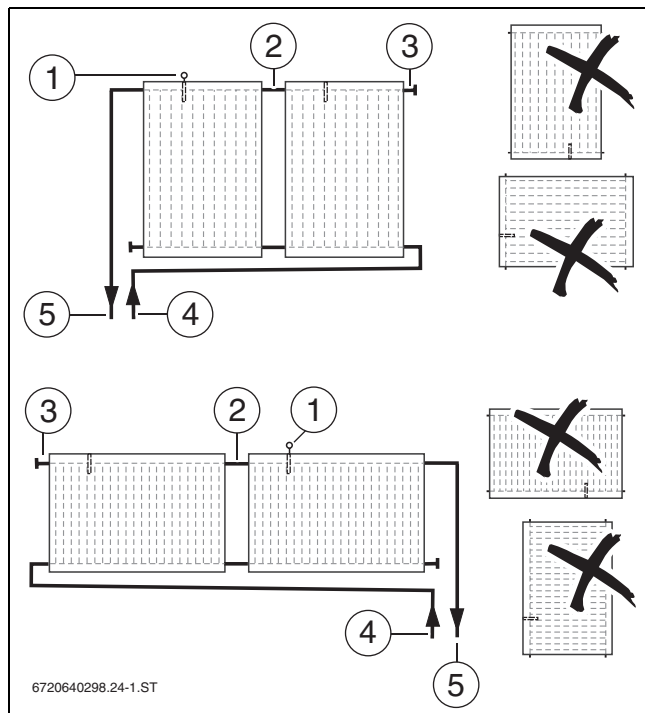


Рис 14 Расположение вертикальных (вверху) и горизонтальных (внизу) коллекторов

- 1 Датчик в погружной гильзе (всегда сверху на коллекторе, к которому подключена подающая линия)
- 2 Шланг 145 мм
- 3 Шланг 55 мм и заглушка
- 4 Обратная линия (от бака)
- 5 Подающая линия (к баку)

Допустимое положение и ориентация

- ▶ При монтаже коллекторов учтите, что погружная гильза для датчика коллектора должна находиться сверху (→ рис. 14 [1]).
- ▶ При прокладке провода датчика коллектора учтите, что датчик (→ рис. 14 [1]) устанавливается на коллектор, к которому подключается подающая линия [5].

Максимальное количество коллекторов и многорядные поля коллекторов

- ▶ Размещайте не более 10 коллекторов в ряду.
- ▶ Подключайте многорядные поля коллекторов по принципу Тихельмана. В этом случае сумма всех сопротивлений (например, длины трубопроводов с одинаковым сечением) между первым и последним отводами одинакова.

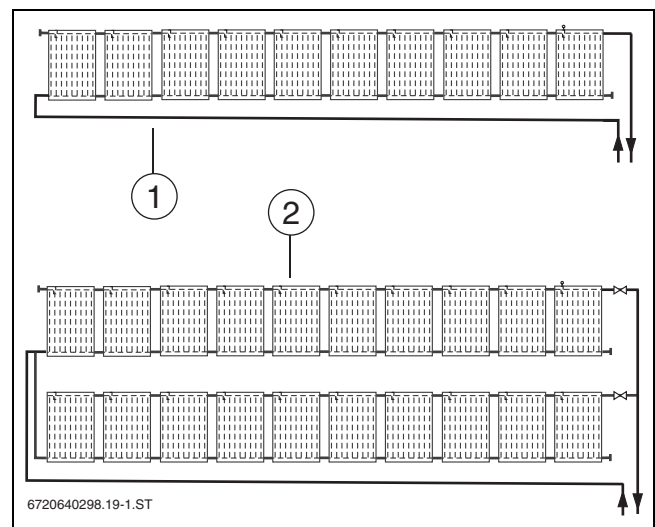


Рис 15

- 1 Подключение одного ряда
- 2 Подключение более 10 коллекторов, схема параллельного подключения двух рядов по принципу Тихельмана

5.3 Угол установки коллекторов

Угол установки коллекторов зависит от области применения и наклона крыши. Область применения, наклон крыши и угол установки коллектора определяют угол наклона опор. Угол наклона опоры коллектора регулируется телескопическими стойками.

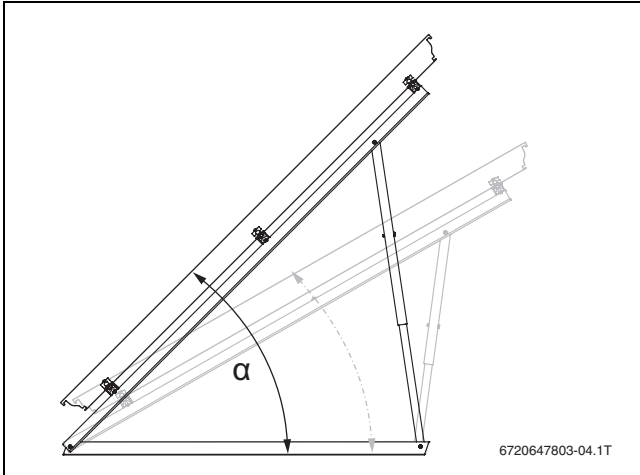


Рис 16

α Угол установки коллектора

5.3.1 Определение угла установки опоры коллектора

Различным областям применения солнечных установок соответствуют различные углы установки коллекторов, которые в зависимости от времени года обеспечивают получение оптимального количества солнечной энергии.

Область применения	Диапазон угла установки
ГВС	30–45°
ГВС + отопление помещений	45–60°
ГВС + бассейн	30–45°
ГВС + отопление помещений + бассейн	45–60°

Таб. 9

- Определите угол установки в соответствии с областью применения

5.3.2 Определение угла установки коллектора и угла наклона опор на наклонных крышах

Для крыш с небольшим наклоном на юг:
 угол наклона опоры [2] =
 угол установки [1] - наклон крыши [3]

Для крыш с небольшим наклоном на север:
 угол наклона опоры [2] =
 угол установки [1] + наклон крыши [3]

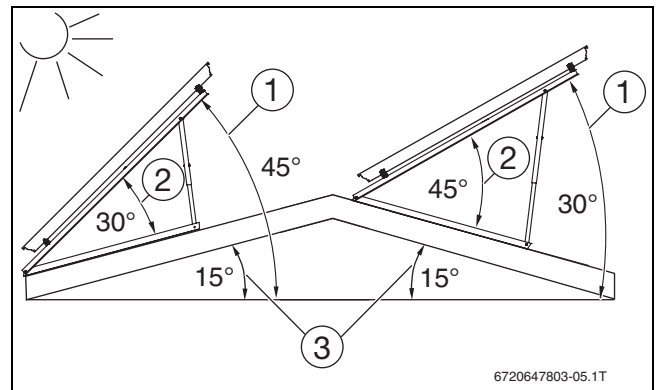


Рис 17 Угол установки коллектора на наклонных крышах

- 1 Угол установки коллектора (абсолютный угол к горизонтали)
- 2 Угол наклона опоры коллектора
- 3 Угол наклона крыши (не более 25°)

5.3.3 Определение угла установки коллектора и угла наклона опор на фасадах

При монтаже на фасаде:
 угол наклона опоры [2] = 90° - угол установки [1]



Угол установки коллектора должен находиться в пределах от 45° до 60°.

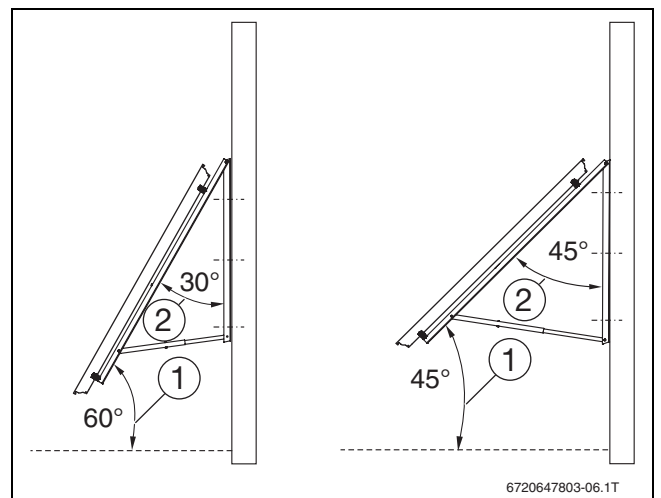


Рис 18

- 1 Угол установки коллектора (абсолютный угол к горизонтали)
- 2 Угол наклона опоры коллектора

5.4 Расположение на крыше

5.4.1 Определение расстояния между рядами коллекторов

Минимальное расстояние X между рядами коллекторов определяется углом установки коллекторов.

Угол установки коллектора α	Расстояние X		
	Плоская крыша		Фасад
	вертикальный	горизонтальный	горизонтальный
30°	5,05 м	2,94 м	—
35°	5,44 м	3,17 м	—
40°	5,79 м	3,37 м	—
45°	6,09 м	3,55 м	2,33 м
50°	6,35 м	3,70 м	2,26 м
55°	6,56 м	3,82 м	2,18 м
60°	6,72 м	3,92 м	2,08 м

Таб. 10 Расстояние между рядами коллекторов при минимальной высоте солнца (на плоской крыше: 17°; на фасаде: 61°)

Расстояние между рядами коллекторов зависит от возможного затенения.

- ▶ Возьмите расстояние X из таблицы 10 или рассчитайте по данным из проектной документации.
- ▶ Для нескольких рядов коллекторов выбирайте расстояние X таким, чтобы не происходило их затенение (→ рис. 19 и 20).

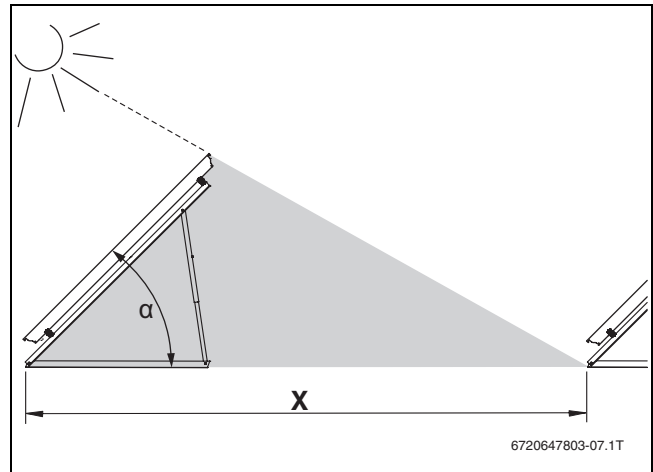


Рис 19 Расстояние между рядами и затенение при монтаже на плоской крыше

- α Угол установки коллектора
- X Расстояние между рядами коллекторов

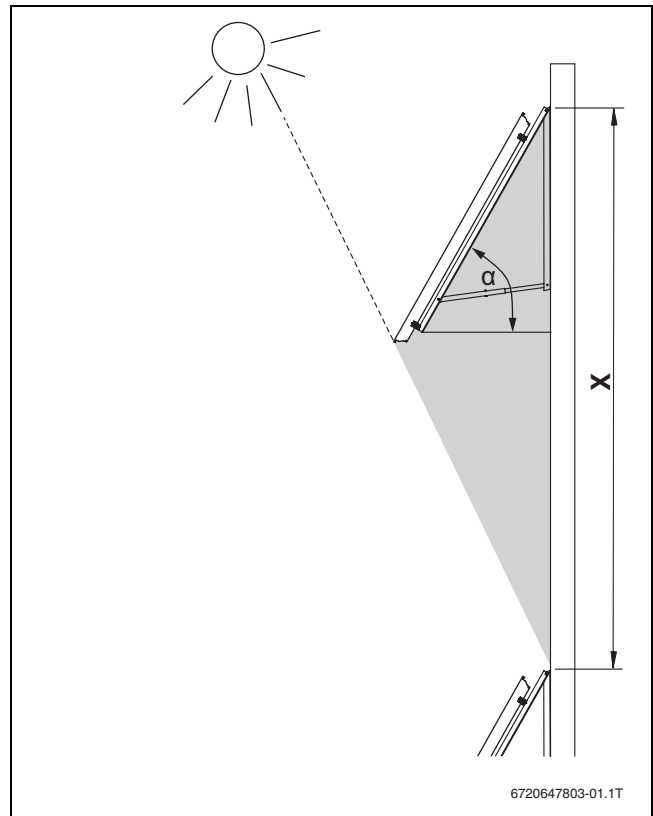


Рис 20 Расстояние между рядами и затенение при монтаже на фасаде

- α Угол установки коллектора
- X Расстояние между рядами коллекторов

5.4.2 Определение расположения на крыше



ОПАСНО: угроза для жизни от коллекторов, не выдерживающих ветровые нагрузки и пики разрежения!

- ▶ Выдерживайте минимальное расстояние "а" до края крыши.

- **Расстояние а:** применяются обе формулы. Можно использовать наименьшее значение.
- **Размеры А, В и С:** → таб. 11, 12 и 13

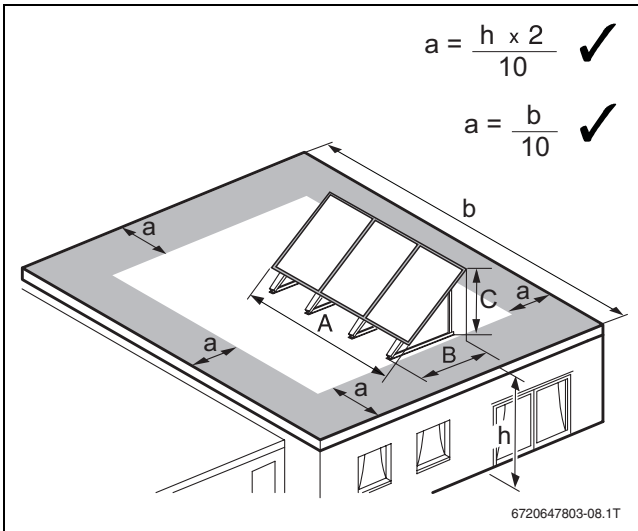


Рис 21 Обязательные размеры для монтажа на плоской крыше

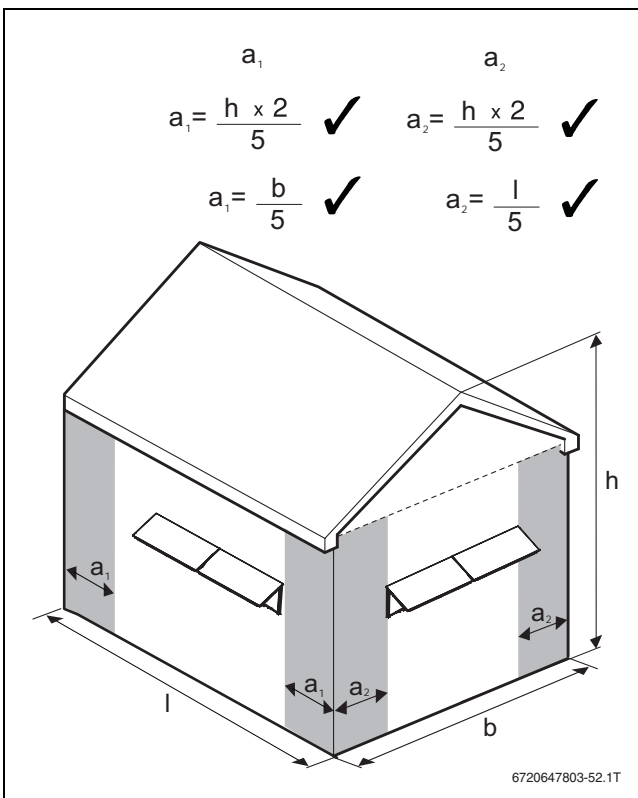


Рис 22 Обязательные размеры для монтажа на фасаде

Количество коллекторов	Размер А	
	вертикальный	горизонтальный
1	1,18 м	2,02 м
2	2,38 м	4,06 м
3	3,58 м	6,10 м
4	4,78 м	8,14 м
5	5,98 м	10,19 м
6	7,18 м	12,23 м
7	8,38 м	14,27 м
8	9,58 м	16,31 м
9	10,78 м	18,35 м
10	11,98 м	20,40 м

Таб. 11

Угол наклона	Размер В	
	вертикальный	горизонтальный
30°	1,77 м	1,04 м
35°	1,67 м	0,98 м
40°	1,57 м	0,93 м
45°	1,50 м	0,88 м
50°	1,50 м	0,89 м
55°	1,52 м	0,90 м
60°	1,53 м	0,91 м

Таб. 12

Угол наклона	Размер С	
	вертикальный	горизонтальный
30°	1,21 м	0,79 м
35°	1,36 м	0,87 м
40°	1,49 м	0,95 м
45°	1,62 м	1,02 м
50°	1,73 м	1,09 м
55°	1,83 м	1,15 м
60°	1,92 м	1,19 м

Таб. 13

5.5 Молниезащита

- ▶ Определите, требуется ли молниеотвод по региональным нормам.

Часто молниезащита требуется для зданий высотой более 20 м.

- ▶ Поручайте монтаж молниезащиты только специалистам.
- ▶ При наличии устройств молниезащиты проверьте соединение с ними солнечного коллектора.

5.6 Необходимые инструменты и материалы

- Ключ SW27 и 30 (SW = размер ключа) для подсоединения трубопроводов
- Ключ SW24 и 37 для соединительного комплекта (2 ряда, дополнительное оборудование)
- материал для изоляции труб



Для сборки монтажного комплекта и комплекта подключения требуется только ключ SW5 из соединительного комплекта.

5.7 Последовательность монтажа

Соблюдайте следующую последовательность действий для крепления коллекторов на крыше:

1. Определите угол установки коллекторов.
2. Определите расположение коллекторов на крыше.
3. Смонтируйте телескопические стойки.
4. Смонтируйте опоры коллекторов
5. Соедините и смонтируйте профильные рейки.
6. Смонтируйте коллекторы и датчики
7. Подключите трубопроводы к коллекторам.

6 Монтаж опор коллектора



ОПАСНО: угроза для жизни из-за падения с крыши!

- ▶ При проведении любых работ на крыше применяйте страховку для защиты от падения.
- ▶ Если отсутствуют общие ограждения, то используйте индивидуальные средства для защиты от падения.

6.1 Монтаж телескопических стоек

- ▶ По углу установки (→ глава 5.3.1, стр. 15) определите угол наклона опоры коллектора.



Угол установки коллектора и угол наклона опоры коллектора являются различными величинами, зависящими от наклона крыши и места монтажа.

6.1.1 Выбор отверстий для монтажа

- ▶ Выберите отверстия в соответствии с углом наклона (→ глава 5.3.2 и 5.3.3, стр. 15), направлением и местом монтажа коллектора.

Вертикальный монтаж коллектора

- ▶ Выберите отверстие [1] в нижней стойке и соответствующее отверстие в верхней стойке:

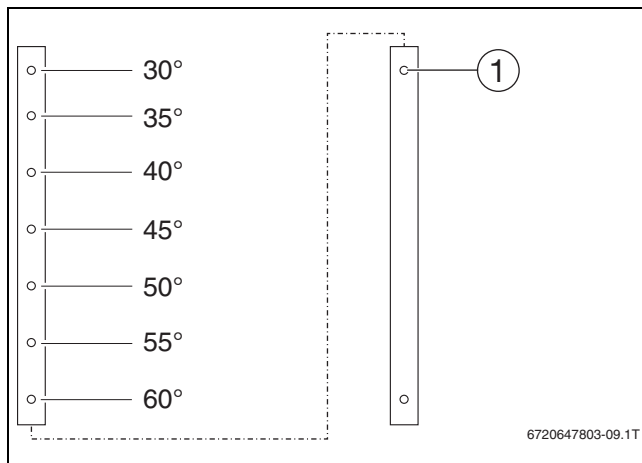


Рис 23

Горизонтальный монтаж коллектора

- ▶ Выберите отверстие [1] в нижней стойке и соответствующее отверстие в верхней стойке:
 - Для угла наклона 35°-60°: выберите в верхней стойке отверстие из диапазона [2].
 - Для угла наклона 30°: выберите в верхней стойке отверстие [3], обрежьте нижнюю стойку на 140 мм и выберите отверстие [4].

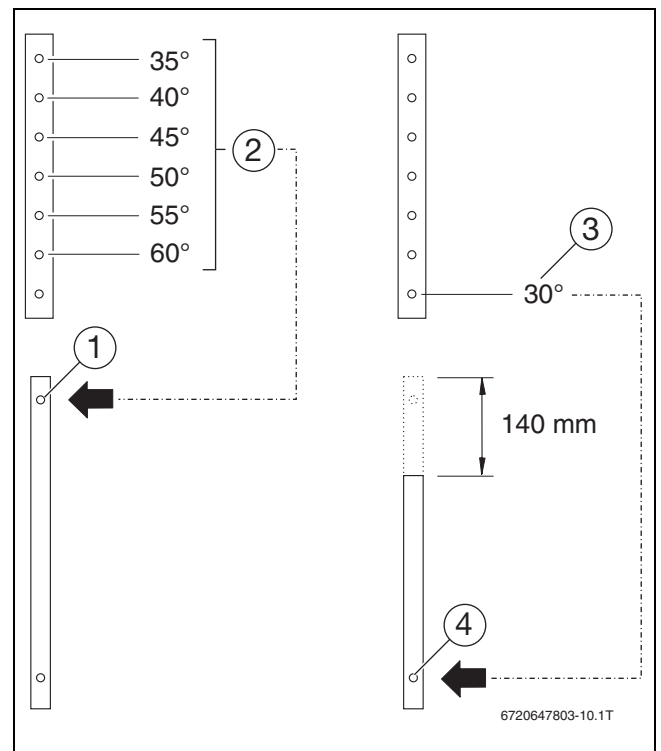


Рис 24

Монтаж коллектора на фасаде

- ▶ Выберите отверстие [1] в нижней стойке и соответствующее отверстие в верхней стойке:
 - Для угла наклона 35°-45°: выберите в верхней стойке отверстие из диапазона [2].
 - Для угла наклона 30°: выберите в верхней стойке отверстие [3], обрежьте нижнюю стойку на 140 мм и выберите отверстие [4].

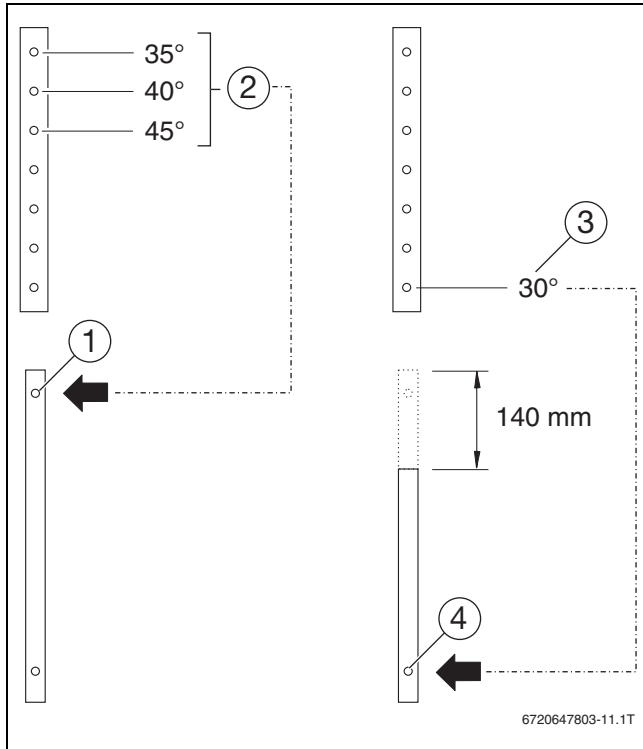


Рис 25

6.1.2 Монтаж телескопических стоек

1. Вставьте стойки друг в друга.
2. Закрепите стойки в выбранных отверстиях винтом M8 × 20. Для угла наклона 30°: затяните винт гайкой.

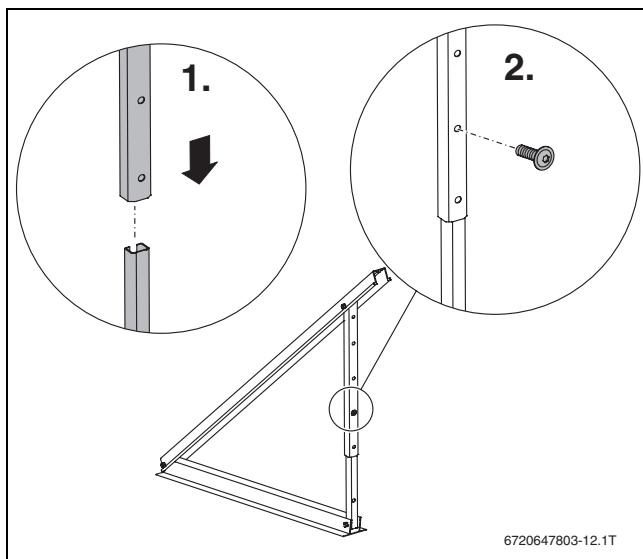


Рис 26

6.2 Определение расстояния между опорами коллектора

Расстояния между опорами коллектора зависит от следующего:

- Тип коллектора: горизонтальный или вертикальный
- Максимальная снеговая нагрузка и скорость ветра
- Вид монтажа:
 - монтаж с анкерным креплением заказчика
 - устойчивость с ваннами-утяжелителями



Далее приводится описание монтажа опор для вертикального исполнения коллектора. Монтаж для горизонтального исполнения выполняется аналогично. Отличия будут указаны особо.

В зависимости от высоты здания (монтажной высоты), скорости ветра и снеговой нагрузки применяются два исполнения:

- Основное исполнение, допускается при следующих нагрузках:
 - снеговая нагрузка до 2,0 кН/м²
 - скорость ветра до 151 км/ч
- Исполнение для высоких нагрузок
 - снеговая нагрузка до 3,8 кН/м²
 - скорость ветра до 151 км/ч

6.2.1 Определение расстояний для анкерного крепления

Основное исполнение, вертикальные

Для первого коллектора понадобятся 2 опоры.

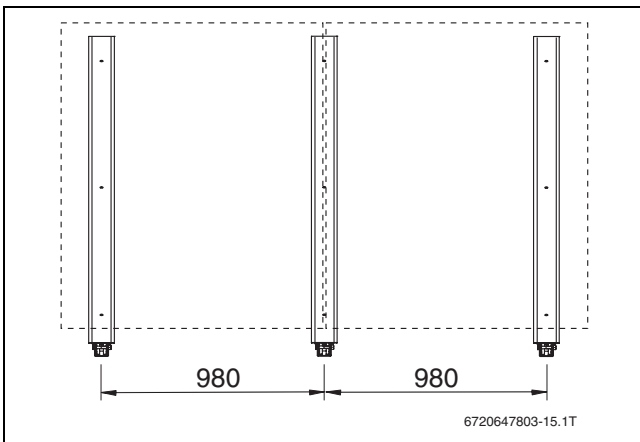


Рис 27 Основное исполнение, 2 вертикальных коллектора

Для каждого следующего вертикального коллектора требуется одна опора, → рис. 28 и 29.

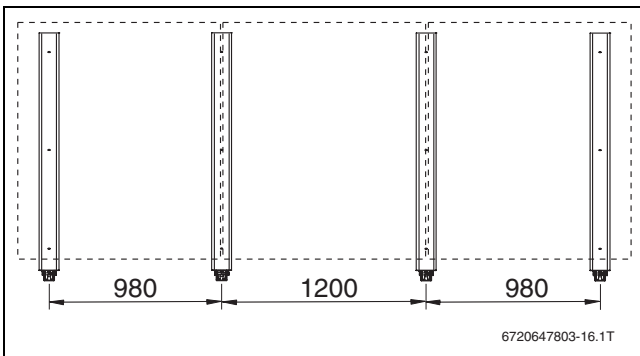


Рис 28 Основное исполнение, 3 вертикальных коллектора

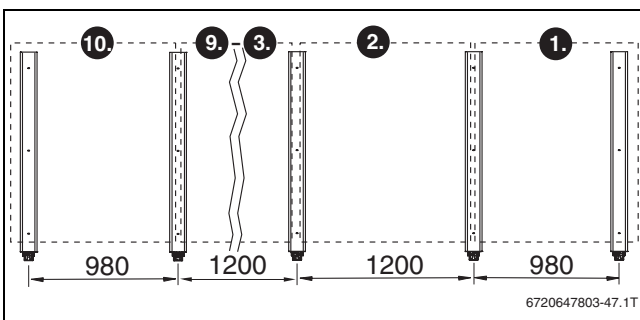


Рис 29 Основное исполнение, >3 вертикальных коллекторов

Основное исполнение, горизонтальные

Для каждого горизонтального коллектора требуются 2 опоры, → рис. 30.

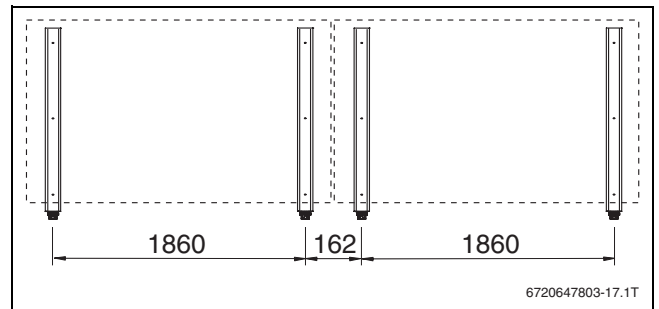


Рис 30 Основное исполнение, 2 горизонтальных коллектора

Исполнение для больших нагрузок, вертикальные

При больших нагрузках для второго и каждого следующего вертикального коллектора требуются следующие дополнительные конструкции:

- дополнительные опоры коллекторов
- дополнительные профильные рейки (→ глава 7.3, стр. 30)

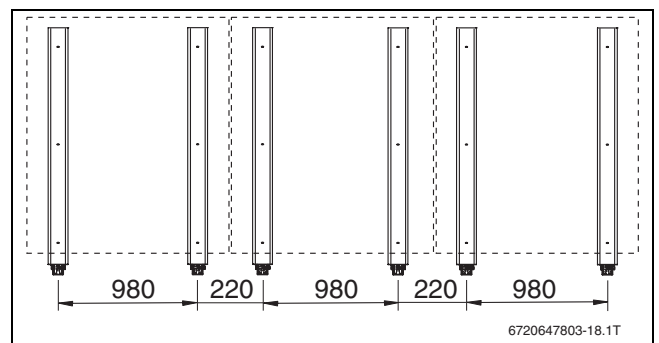


Рис 31 Исполнение для больших нагрузок, 3 вертикальных коллектора

Исполнение для больших нагрузок, горизонтальные

Для горизонтальных коллекторов подходит основное исполнение для снеговой нагрузки 3,8 кН/м².

Дополнительные конструкции не требуются

6.2.2 Определение расстояний между ваннами с утяжелителем

Основное исполнение, вертикальные

Для первого вертикального коллектора требуются 2 опоры. Для каждого следующего коллектора требуется одна опора. При вертикальном исполнении для 3-го, 5-го, 7-го и 9-го коллекторов требуется ещё одна дополнительная опора.

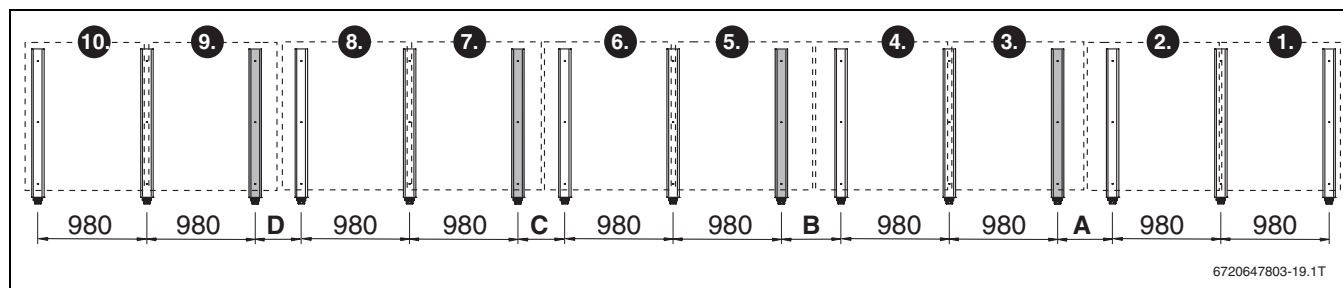


Рис 32 Основное исполнение, 10 вертикальных коллекторов (размеры в мм)

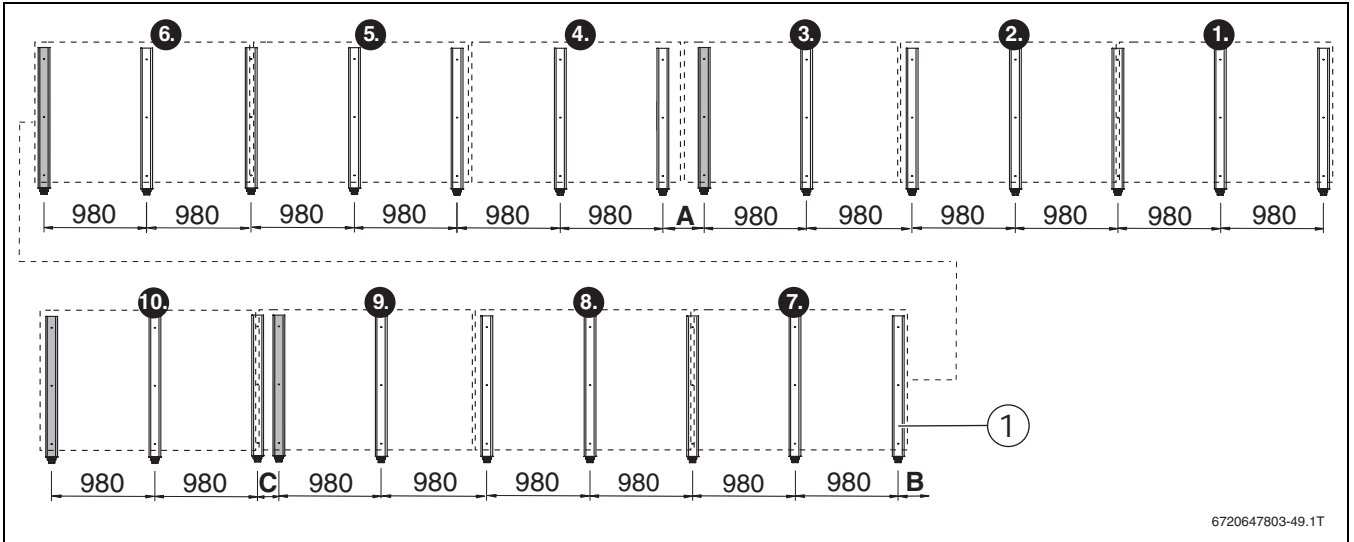
Количество коллекторов	Количество опор	Размер А	Размер В	Размер С	Размер D
1	2	—	—	—	—
2	3	—	—	—	—
3	5	355 мм	—	—	—
4	6	440 мм	—	—	—
5	8	440 мм	355 мм	—	—
6	9	440 мм	440 мм	—	—
7	11	440 мм	440 мм	355 мм	—
8	12	440 мм	440 мм	440 мм	—
9	14	440 мм	440 мм	440 мм	355 мм
10	15	440 мм	440 мм	440 мм	440 мм

Таб. 14 Расстояния между дополнительными опорами для основного исполнения с ваннами - утяжелителями, вертикальный монтаж

Основное исполнение, горизонтальные

При горизонтальном исполнении для 2 коллекторов требуются 5 опор. При более 3 коллекторов для 3-го, 6-го, 9-го и 10-го коллектора требуются дополнительные опоры. У 7

горизонтальных коллекторов отсутствует опора [1].



6720647803-49.1T

Рис 33 Основное исполнение, 10 горизонтальных коллекторов (размеры в мм)

Количество коллекторов	Количество опор	Размер А	Размер В	Размер С
1	3	—	—	—
2	5	—	—	—
3	7	—	—	—
4	10	164 мм	—	—
5	12	164 мм	—	—
6	14	328 мм	—	—
7	16	328 мм	—	—
8	19	328 мм	164 мм	—
9	21	328 мм	164 мм	—
10	24	328 мм	164 мм	164 мм

Таб. 15 Расстояния между дополнительными опорами для основного исполнения с ваннами - утяжелителями, горизонтальный монтаж

Исполнение для больших нагрузок, вертикальные

Для больших нагрузок требуются следующие дополнительные конструкции:

- крепление тросом (опционально) (→ глава 6.3, стр. 25)
- дополнительные профильные рейки (→ глава 7.3, стр. 30)
- дополнительные опоры коллекторов

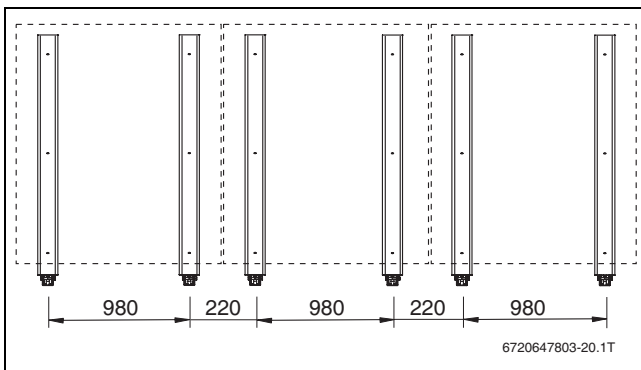


Рис 34 Исполнение для больших нагрузок,
3 вертикальных и все следующие
коллекторы (размеры в мм)

Исполнение для больших нагрузок, горизонтальные

Для горизонтальных коллекторов подходит основное исполнение для снеговой нагрузки $3,8 \text{ кН/м}^2$.


Дополнительные конструкции не требуются

6.3 Монтаж опор коллекторов на плоской крыше


Приведённая далее информация касается одного коллектора. Основанием являются нормы DIN 1055, часть 4 „Расчетные нагрузки на сооружения“.

Возможны 3 вида монтажа:


- крепление анкерами, выполняемое заказчиком
- ванны с утяжелителем (бетонные плиты, гравий и др.)
- крепление тросами и ваннами с утяжелителем

 **УВЕДОМЛЕНИЕ:** возможно повреждение кровли из-за неправильного способа крепления!


- ▶ Учитывайте статические нагрузки на крышу при выборе способа крепления.


 **УВЕДОМЛЕНИЕ:** возможны повреждения кровли и коллекторов из-за недостаточного крепления на наклонной крыше!

- ▶ Надёжно крепите опоры коллекторов на наклонных крышах.

 **УВЕДОМЛЕНИЕ:** возможна течь в крыше из-за нарушения кровельного покрытия!

- ▶ Для защиты кровельного покрытия используйте обычные защитные строительные настилы.
- ▶ Кладите профили, опоры коллекторов и другой монтажный материал только на строительные настилы.

 При использовании ванн с гравием, как утяжелителя, допускается вес до 320 кг на каждый коллектор.

 Значения в следующей таблице относятся к креплению одного коллектора.

- ▶ Расстояния и количество опор зависят от исполнения.

Скоростное давление q	Скорость ветра	Анкерное крепление Количество и тип болтов ¹⁾	Утяжеление без крепления	Утяжеление с креплением тросом	
			Вес ванны с утяжелителем	Вес ванны с утяжелителем	Натяжение троса
0,50 кН/м ²	102 км/ч	2x M8/8.8	278 кг	180 кг	2,0 кН
0,80 кН/м ²	129 км/ч	2x M8/8.8	481 кг	320 кг	3,0 кН
1,10 кН/м ² 2)	151 км/ч	3x M8/8.8	695 кг	450 кг	4,0 кН

Таб. 16 Крепление одного коллектора


1) на каждую опору коллектора

2) дополнительные профильные рейки требуются только для большой снеговой нагрузки.

6.3.1 Анкерное крепление опор

Далее приведён пример крепления к двутаврам.

- ▶ Опорная конструкция заказчика должна выдерживать ветровые и снеговые нагрузки на коллектор.
- ▶ Кроме того, крепление должно придавать устойчивость конструкции и не повреждать крышу.



УВЕДОМЛЕНИЕ: возможно повреждение солнечной установки из-за конструктивных изменений опор коллекторов.

- ▶ Запрещается сверлить опоры коллекторов для крепления или изменять их конструкцию любым другим способом.

- ▶ Установите опоры коллекторов в соответствии с заданными расстояниями (→ глава 6.2.1, стр. 21).
- ▶ Выполните по нижнему профилю [2] разметку на двутавровых балках и просверлите отверстия.
- ▶ Соедините профили с двутавровыми балками [3] болтами (→ таб. 16, стр. 25) с гайками и шайбами [1].

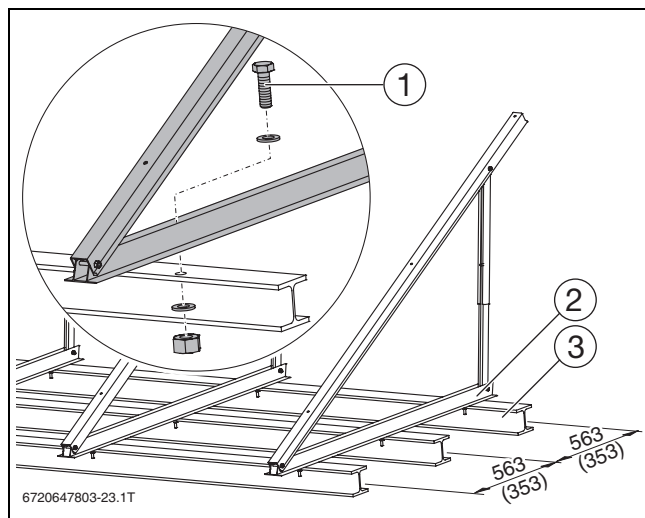


Рис 35 Опоры коллектора на двутавровой балке, размеры в мм (значения в скобках для горизонтального коллектора)

6.3.2 Ванны с утяжелителем

- ▶ Установите опоры коллекторов в соответствии с заданными расстояниями (→ глава 6.2.2, стр. 22).
- ▶ На каждый коллектор установите 4 ванны для утяжелителя [2] в нижние профили [1] и друг в друга [3].
- ▶ Положите утяжеление (бетонные плиты, гравий и др.) в ванны (вес: → таб. 16, стр. 25).

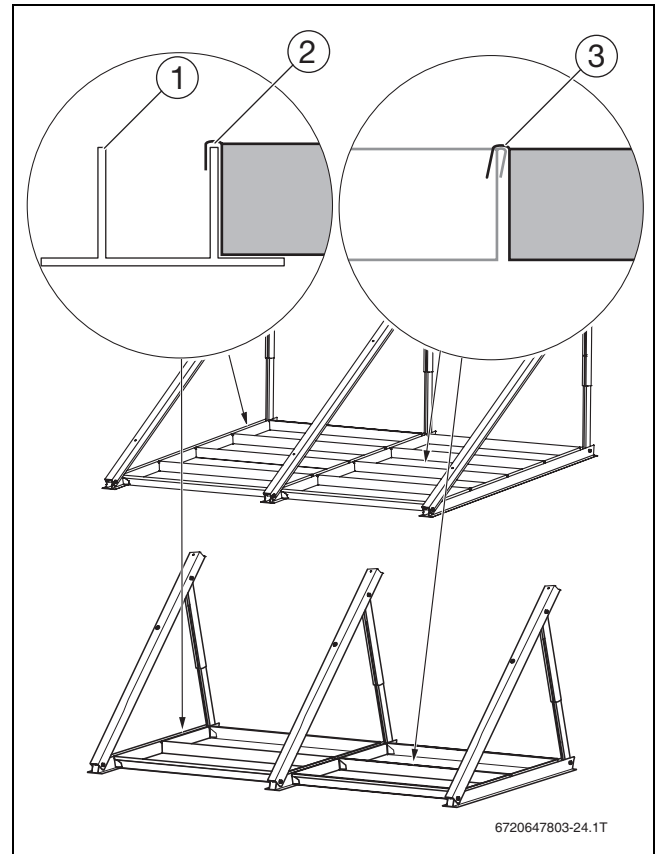


Рис 36 Опоры коллектора с ваннами для 2 вертикальных коллекторов (вверху) и 1 горизонтального коллектора (внизу)

6.3.3 Крепление тросом

- ▶ Установите опоры коллекторов в соответствии с заданными расстояниями (→ глава 6.2.2, стр. 22).
- ▶ Закрепите каждый коллектор минимум 2 проволочными тросами [1] за болт в нижнем профиле..
- ▶ Установите ванну с утяжелителем (→ глава 6.3.2, стр. 26).
- ▶ Закрепите тросы анкерными болтами в подходящем месте на крыше.

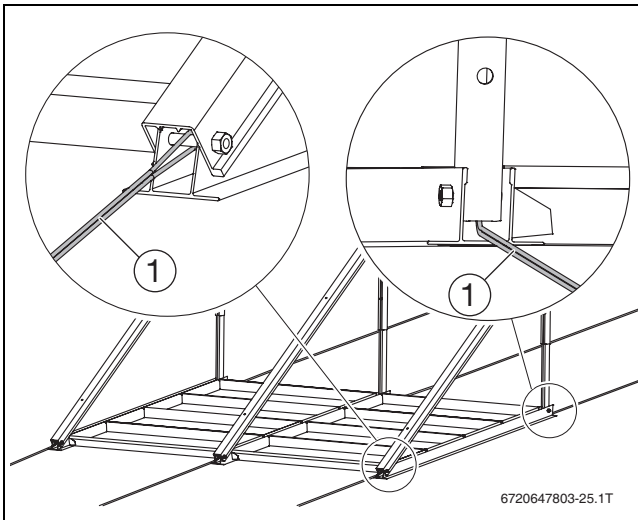


Рис 37 Опоры коллектора с тросовым креплением

6.4 Монтаж опор коллектора на фасаде

Монтаж на фасаде допускается при следующих параметрах:

- снеговая нагрузка до 2,0 кН/м²
- угол установки 45° - 60°
- скорость ветра до 129 км/ч



ОПАСНО: угроза для жизни от падающего коллектора с неподходящего фасада!

- ▶ Монтируйте опоры коллекторов только на закрытом, защищённом от ветра фасаде.
- ▶ Перед монтажом проверьте несущую способность стены и опорной конструкции. При необходимости обратитесь к специалистам для расчета статических нагрузок.



ОПАСНО: угроза для жизни от падающего коллектора при неправильном монтаже!

- ▶ Применяйте только горизонтальные опоры коллекторов для монтажа на фасаде.
- ▶ Соблюдайте допустимый угол установки (→ глава 5.3.3, стр. 15).
- ▶ Надёжно крепите опоры коллекторов.
- ▶ Не изменяйте конструкцию опор коллекторов.
- ▶ Не кладите никакие предметы между опорами коллекторов.
- ▶ Не устанавливайте никакую облицовку на опоры коллекторов.

Для монтажа на фасаде действуют расчётные значения, приведённые в таблице 17, стр. 28.

Расчётные значения

Стена ¹⁾	Болты/дюбели на одну опору коллектора
Железобетон минимум В25 (минимум 120 мм)	3 × UPAT MAX экспресс-анкеры, тип MAX 8 (A4) ²⁾ 3 × шайбы ³⁾ по DIN 9021
	3 × Hilti HST-HCR-M8 ²⁾ 3 × шайбы ³⁾ по DIN 9021
Опорная конструкция: сталь (например, двутавровые балки)	3 × M8/4.6 2 × шайбы ³⁾ по DIN 9021

Таб. 17

- 1) Кирпичная стена по запросу
- 2) Каждый дюбель/болт должен выдерживать растягивающее усилие не менее 1,63 кН и вертикальное усилие (срезающая сила) не менее 1,56 кН.
- 3) 3 диаметра болта = наружному диаметру шайбы

Монтаж опор коллектора на фасаде



Количество опор коллекторов и расстояния → рис. 33 и таб. 15, стр. 23.

- Каждую опору коллектора нужно закрепить на фасаде 3 болтами [1].

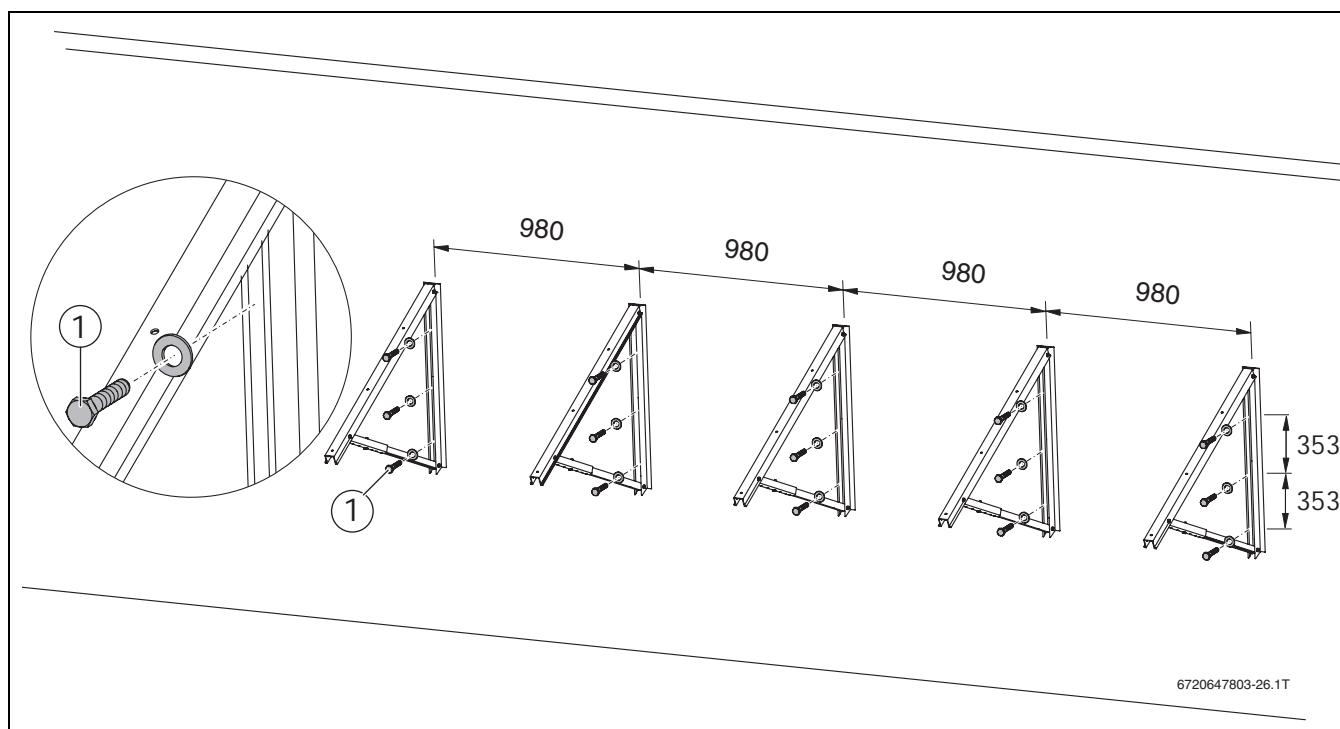


Рис 38 Опоры на фасаде для 2 горизонтальных коллекторов (размеры в мм)

7 Установка профильных реек

7.1 Соединение профильных реек

- ▶ Задвиньте в профильные рейки [2] вставку [1] до защёлкивания.

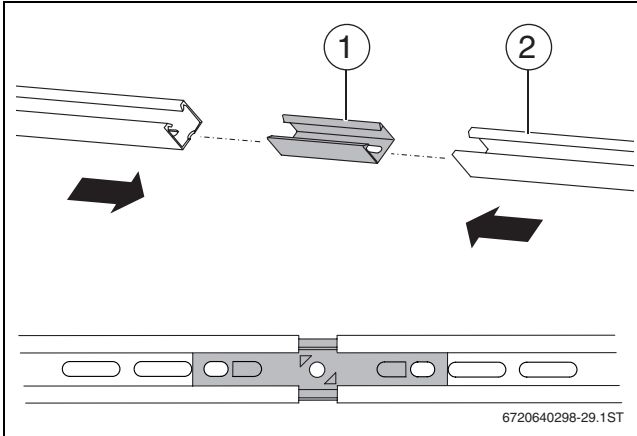


Рис 39

7.2 Установка профильных реек

Размещение профильных реек

Расположение профильных реек зависит от следующего:

- Тип коллектора: горизонтальный или вертикальный
 - Расстояния между опорами коллектора
 - Вид монтажа (крепление анкерами, ванны с утяжелителем, на фасаде)
- ▶ Разместите профильные рейки на опорах коллектора, как показано на → рис. 40 и в зависимости от вида монтажа согласно таб. 18, 19 и 20.

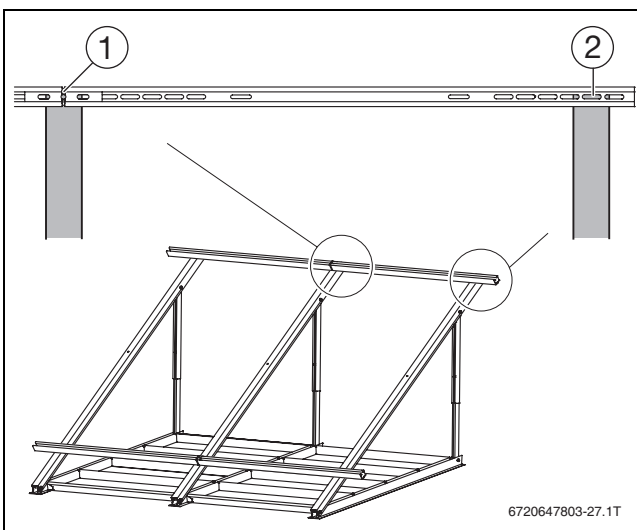


Рис 40

Тип коллектора	Анкерное крепление	
	Основное исполнение	Исполнение для высоких нагрузок
вертикальный	среднее отверстие соединительной рейки (→ рис. 40 [1])	2-е продольное отверстие справа (→ рис. 40 [2])
горизонтальный	2-е продольное отверстие справа (→ рис. 40 [2])	

Таб. 18

Тип коллектора	Ванны с утяжелителем	
	Основное исполнение	Исполнение для высоких нагрузок
вертикальный	среднее отверстие соединительной рейки (→ рис. 40 [1])	2-е продольное отверстие справа (→ рис. 40 [2])
горизонтальный	среднее отверстие соединительной рейки (→ рис. 40 [1])	

Таб. 19

Тип коллектора	Фасад
горизонтальный	среднее отверстие соединительной рейки (→ рис. 40 [1])

Таб. 20

Монтаж профильных реек на опорах коллектора

- ▶ Закрепите предварительно собранные рейки [2] винтами М8 × 20 [1] на опорах коллектора. Не затягивайте винты, чтобы можно было выровнять рейки.

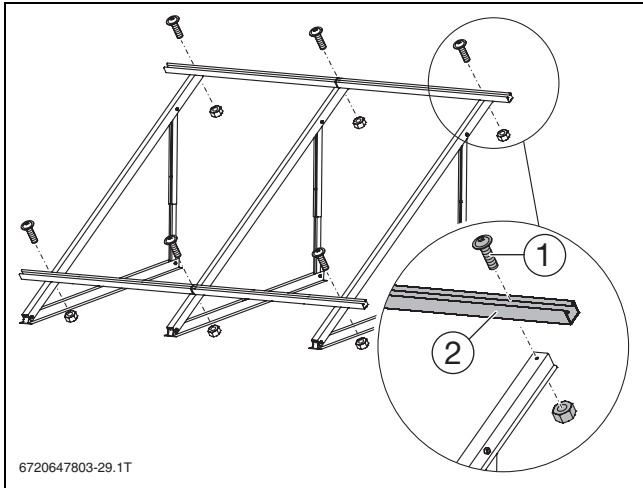


Рис 41 Монтаж профильных реек (здесь: для 2 вертикальных коллекторов)

7.3 Монтаж дополнительных профильных реек

Благодаря установке дополнительных профильных реек, система крепления вертикальных коллекторов может выдерживать более высокие нагрузки (→ глава Допустимые нагрузки, стр. 5).

- ▶ Закрепите профильные рейки винтами М8 × 20 в среднем отверстии опор коллекторов. Не затягивайте винты, чтобы можно было выровнять рейки.

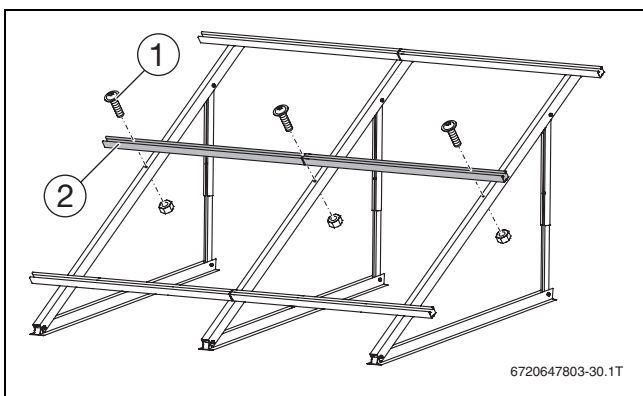


Рис 42 Монтаж дополнительных профильных реек (здесь: для 2 вертикальных коллекторов)

7.4 Выравнивание профильных реек



Для заключительного монтажа коллекторов важно точное выравнивание профильных реек.

- ▶ Выровняйте профильные рейки по горизонтали на заданном расстоянии. Используйте уровень.
- ▶ Выставьте верхние и нижние рейки сбоку по одной линии.
- ▶ Проверьте перпендикулярность. Измерьте диагонали или положите планку на концы профильных реек.
- ▶ Затяните винты М8.

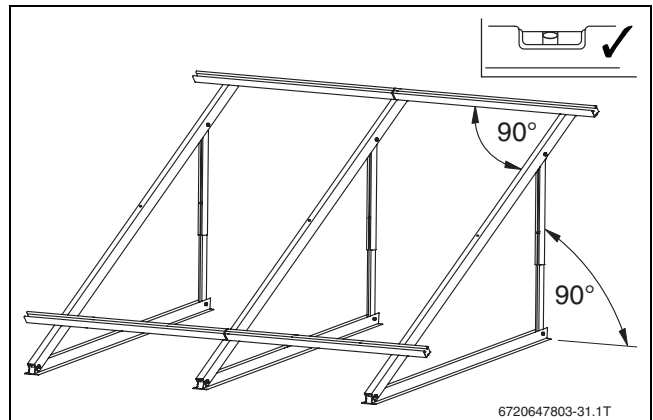


Рис 43

7.5 Установка крепления от сползания

Используйте два продольных внутренних отверстия [1] для установки двух креплений от сползания.

- ▶ Наденьте крепления от сползания на профильную рейку и защёлкните их в продольных отверстиях [2].

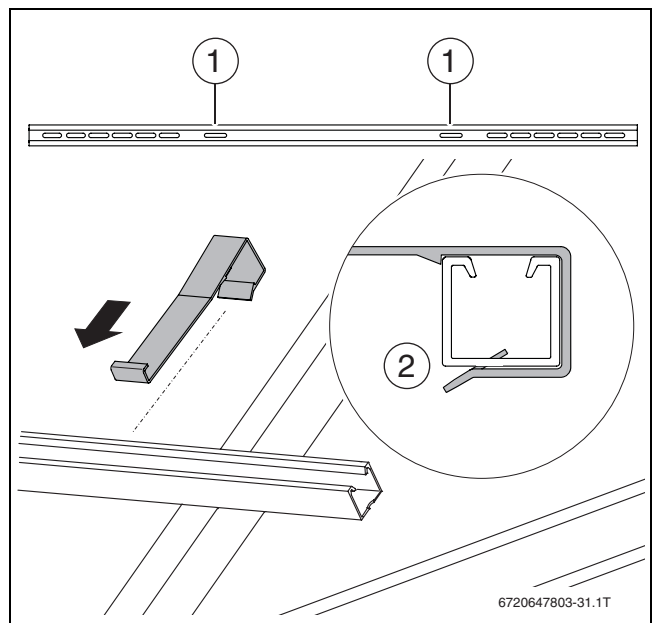


Рис 44

8 Монтаж коллекторов



ОПАСНО: угроза для жизни из-за падения с крыши!

- ▶ При проведении любых работ на крыше применяйте страховку для защиты от падения.
- ▶ Если отсутствуют общие ограждения, то используйте индивидуальные средства для защиты от падения.
- ▶ Монтаж на крыше должны выполнять как минимум два человека.



УВЕДОМЛЕНИЕ: возможно повреждение коллектора из-за неплотностей в местах его подключения!

- ▶ Снимите защитные крышки со штуцеров коллектора только непосредственно перед подключением.



УВЕДОМЛЕНИЕ: возможно повреждение коллектора из-за повреждённых штуцеров для подключения!

- ▶ Не используйте штуцеры коллектора для его транспортировки.
- ▶ Переносите коллектор руками только за ручки-выемки или за край коллектора.

- ▶ Для подъёма коллекторов на крышу используйте как минимум одно из следующих средств:
 - приставной подъёмник
 - 3-точечный вакуумный захват достаточной грузоподъёмности
 - ремни для переноски грузов



ОСТОРОЖНО: опасность получения травм от падающего коллектора!

- ▶ На время транспортировки и монтажа закрепите коллекторы от падения.
- ▶ После окончания монтажа проверьте надёжность установки монтажных комплектов и коллекторов.

Важные указания по обращению со шлангами и хомутами



ВНИМАНИЕ: опасность получения травм затянутым кольцом хомута в несмонтированном состоянии!

- ▶ Затягивайте хомут, только когда он надет на шланг.



УВЕДОМЛЕНИЕ: негерметичные подключения коллектора!

Ослабление хомута может повлиять на зажимное усилие.

- ▶ Установите хомут сразу за утолщением штуцера коллектора. Только после этого затягивайте хомут.



Шланги без заглушки рекомендуется перед монтажом положить в горячую воду. Это облегчит монтаж, особенно при низких температурах.

В шланги соединения с коллектором вставлены заглушки.

1. Вынимайте заглушки только непосредственно перед монтажом шланга.
2. Наденьте шланг с хомутом на штуцер коллектора.
3. Установите хомут сразу за утолщением штуцера и затяните его.

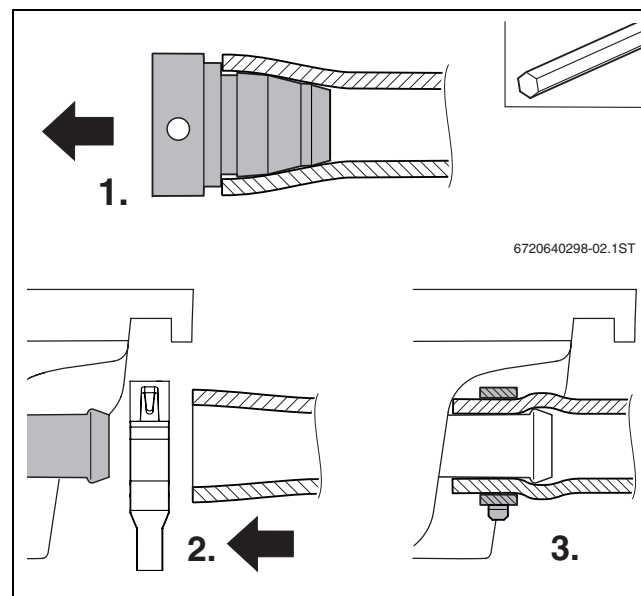


Рис 45 Подсоединение шлангов

8.1 Подготовка монтажа коллектора на земле

- ▶ Выполняйте указания по расположению коллекторов, приведённые в главе 5.2 на стр. 14.

Далее, как пример, подающая линия показана справа от поля коллекторов, и первый коллектор монтируется справа.



Также комплект подключения (дополнительная комплектация) для двух рядов коллекторов можно смонтировать на земле (→ глава 9.4, стр. 39).

8.1.1 Установка заглушек



ОСТОРОЖНО: опасность получения травм из-за незакреплённых заглушек.

- ▶ Все заглушки должны быть закреплены хомутами (затяните хомуты).

- ▶ Наденьте шланги [2] с установленной заглушкой на свободные штуцеры коллектора.
- ▶ Установите хомут [1] сразу за утолщением штуцера и затяните его.

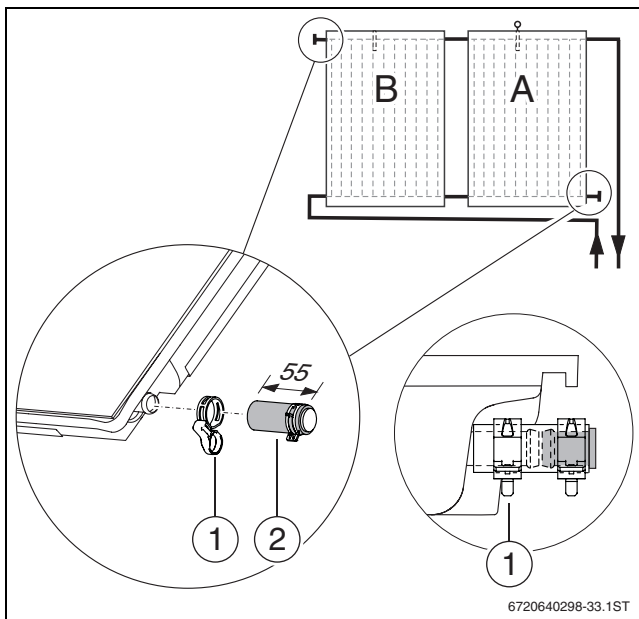


Рис 46

8.1.2 Монтаж соединительного комплекта

- ▶ Выньте соединительные комплекты из защитных уголков.

1. Выньте только одну заглушку ключом SW5.
2. Наденьте шланг [2] с хомутом на штуцер коллектора.
3. Установите хомут [1] сразу за утолщением штуцера и затяните его.

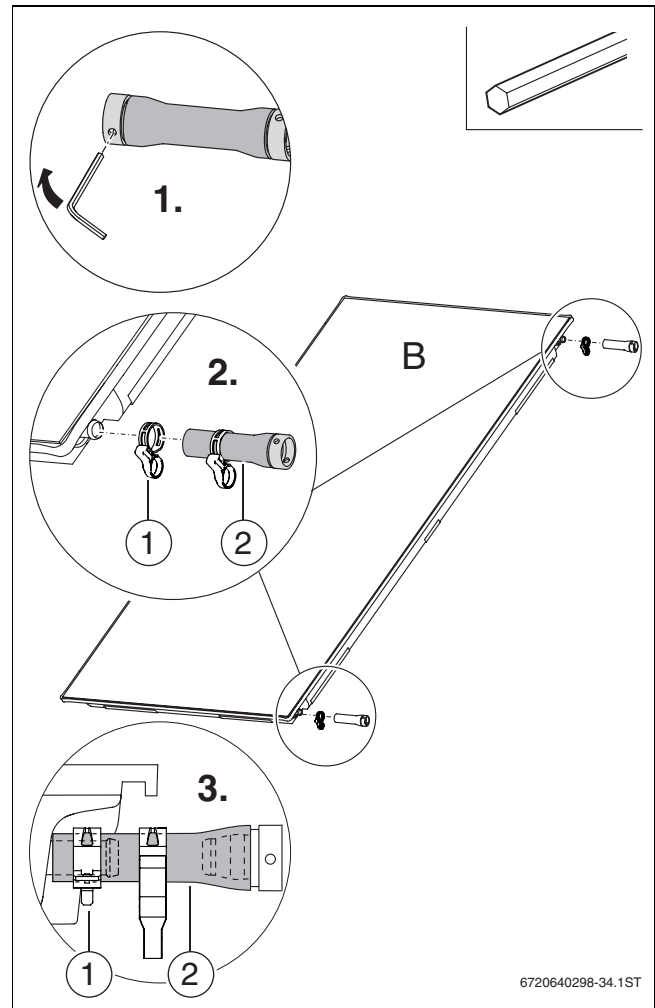


Рис 47 Соединительный комплект на втором и всех следующих коллекторах

8.2 Крепление коллекторов



ОСТОРОЖНО: опасность получения травм от падающего коллектора!

- ▶ Убедитесь, что монтажные карманы в корпусе коллектора не повреждены и доступны.

Коллекторы крепятся на профильных рейках в середине двухсторонними зажимами [1], а на концах ряда коллекторов односторонними зажимами [2].

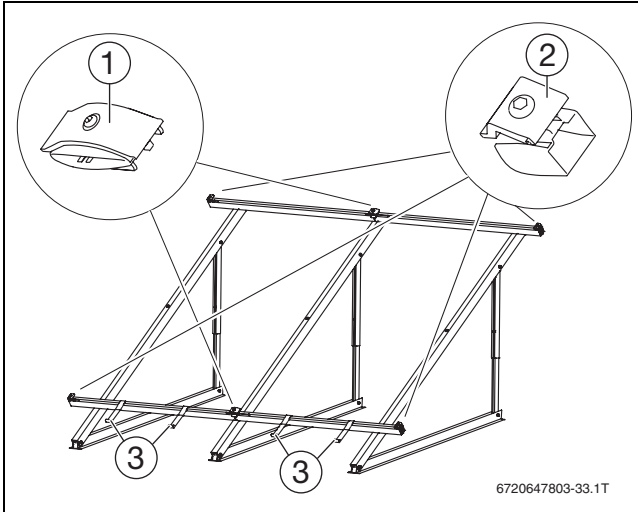


Рис 48



Пластмассовые части на зажимах коллектора не выполняют несущую функцию. Они только облегчают монтаж.

8.2.1 Установка односторонних зажимов коллектора справа



Только после того, как смонтирован последний коллектор, установите односторонний зажим коллектора слева.

- ▶ Вставьте зажимы коллектора [1] в профильные рейки и защёлкните в продольном отверстии.

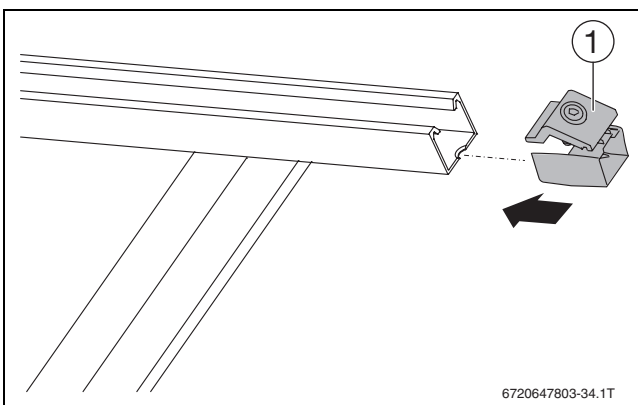


Рис 49

8.2.2 Установка первого коллектора на профильные рейки

- ▶ Поверните коллектор так, чтобы гильза для датчика находилась **вверху**.



ОСТОРОЖНО: опасность получения травм коллекторами, которые при установке на фасаде выскользнули из монтажной системы!

- ▶ Проверьте, чтобы крепления от сползания вошли в монтажные карманы.

- ▶ Положите правый коллектор на профильные рейки и опустите его так, чтобы в монтажные карманы [2] вошли крепления от сползания [1].

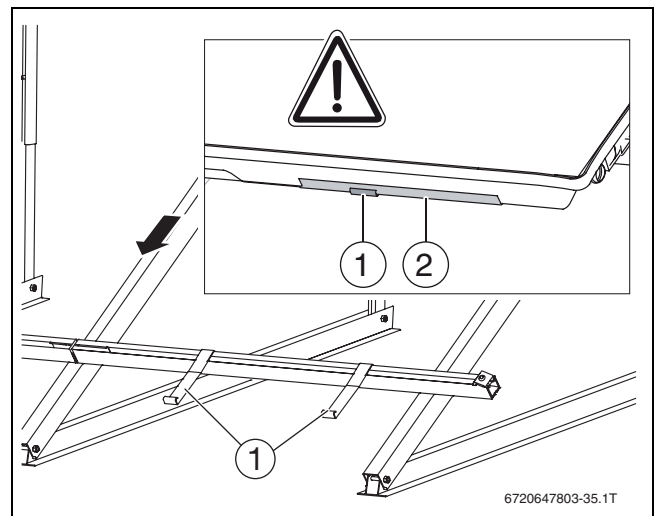


Рис 50

- ▶ Осторожно сдвиньте коллектор к односторонним зажимам и выровняйте по горизонтали.

Прижим (→ рис. 51 [1]) зажима коллектора не должен поворачиваться. При необходимости удерживайте прижим.

- ▶ Затяните винт зажима коллектора ключом SW5.

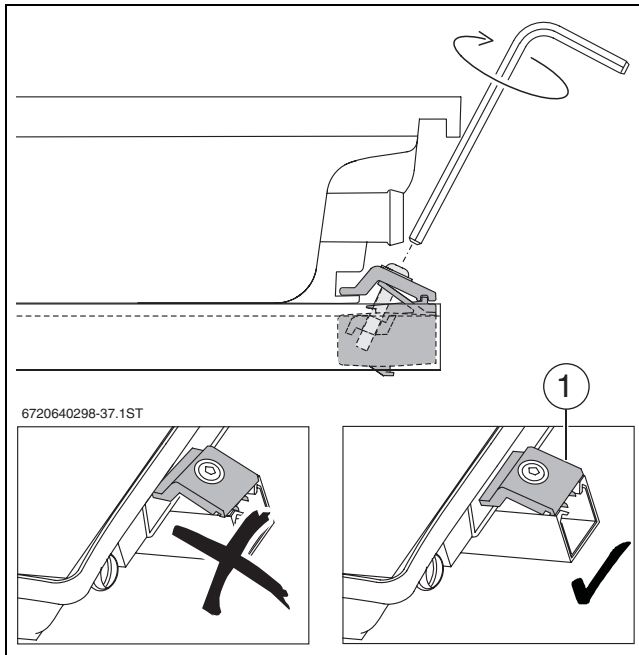


Рис 51

8.2.3 Установка двухстороннего зажима

- ▶ Установите двухсторонний зажим на профильную рейку и придвиньте её к коллектору.

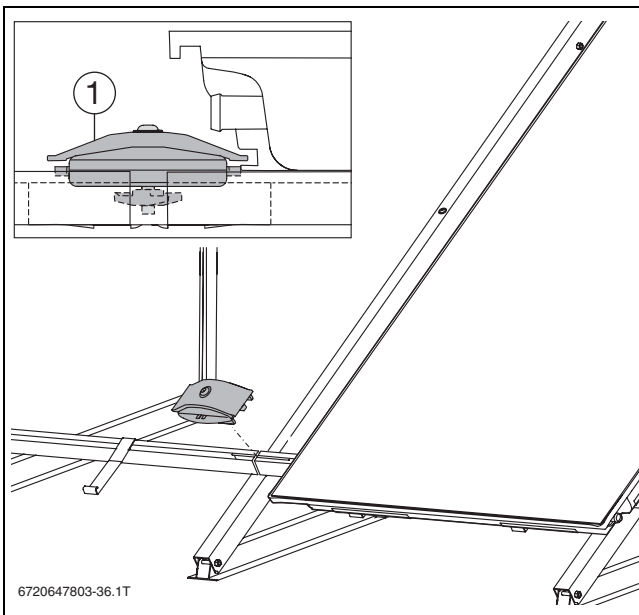


Рис 52

8.2.4 Установка второго коллектора на профильные рейки

- ▶ Выньте заглушки из шлангов.
- ▶ Положите второй коллектор [1] с предварительно смонтированными шлангами на профильные рейки, при этом он должен встать в крепления от сползания.
- ▶ Наденьте второй хомут [2] на шланг.

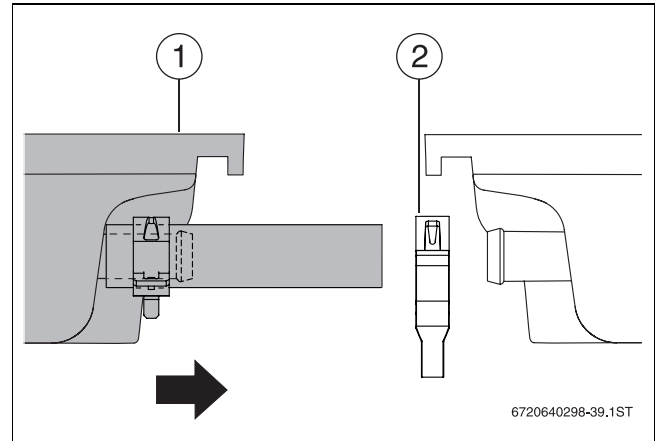


Рис 53

- ▶ Придвиньте второй коллектор к первому так, чтобы шланги наделись на штуцеры первого коллектора.

Если четыре отверстия на двойном зажиме полностью заполнены зелёным, значит коллекторы достаточно задвинуты в зажим [2].

- ▶ Затяните винт двойного зажима ключом SW5.

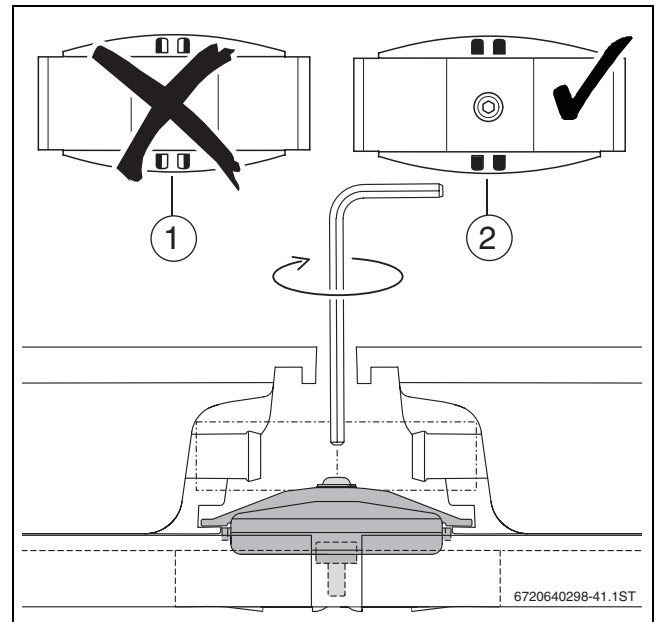
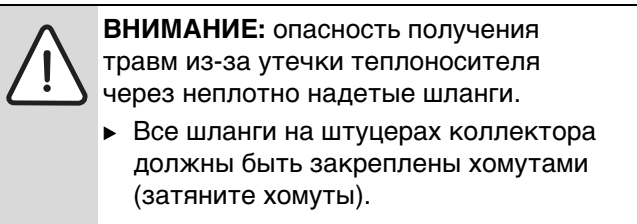


Рис 54 Двухсторонний зажим коллекторов

- 1 Коллекторы недостаточно задвинуты в зажим
- 2 Коллекторы установлены правильно, можно затянуть винт



- ▶ Установите хомут сразу за утолщением штуцера и затяните его.

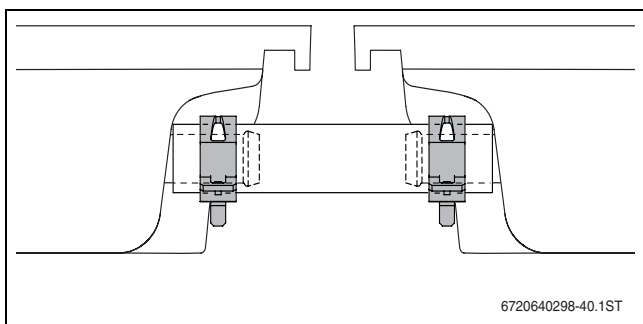


Рис 55

- ▶ Таким же образом смонтируйте все остальные коллекторы.

8.2.5 Установка односторонних зажимов коллектора слева

- ▶ Вставьте зажимы коллектора [1] в профильные рейки и защёлкните в продольном отверстии.

Прижим [2] зажима коллектора не должен поворачиваться. При необходимости удерживайте прижим.

- ▶ Затяните винт зажима коллектора ключом SW5.

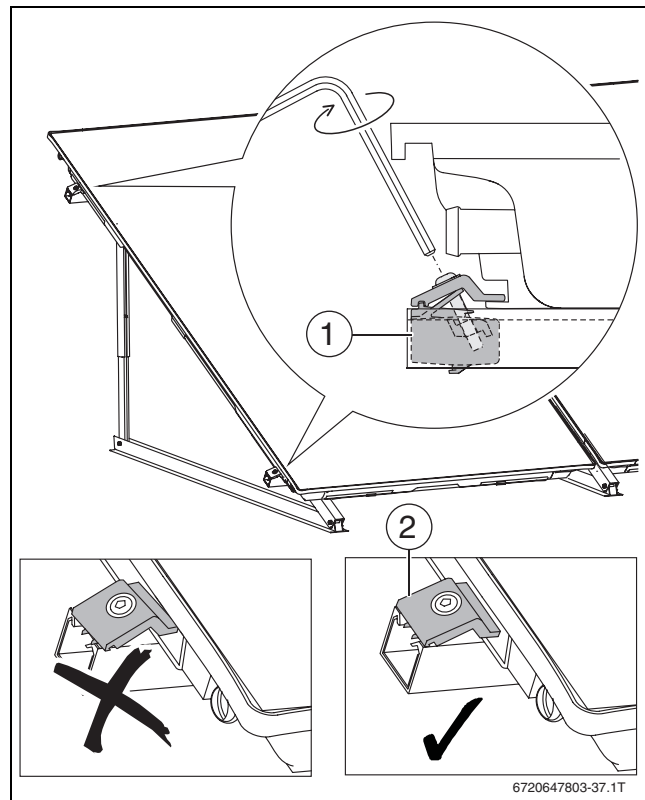


Рис 56

8.3 Установка датчика коллектора

Датчик коллектора прилагается к регулятору.



УВЕДОМЛЕНИЕ: возможен выход системы из строя из-за повреждённого провода датчика!

- ▶ Оберегайте провод от возможных повреждений (например, от поедания грызунами).

- ▶ Установите датчик в коллектор, к которому подключена подающая линия (→ рис. 57).

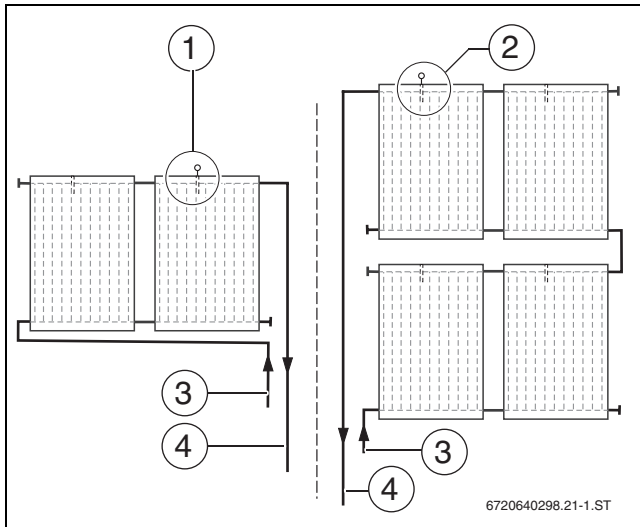


Рис 57 Расположение датчика коллектора

- 1 Расположение датчика коллектора в однорядном поле
- 2 Расположение датчика коллектора в двухрядном поле
- 3 Обратная линия
- 4 Подающая линия

- ▶ Проткните отвёрткой уплотнительный слой и вставьте датчик до упора (на 165 мм).

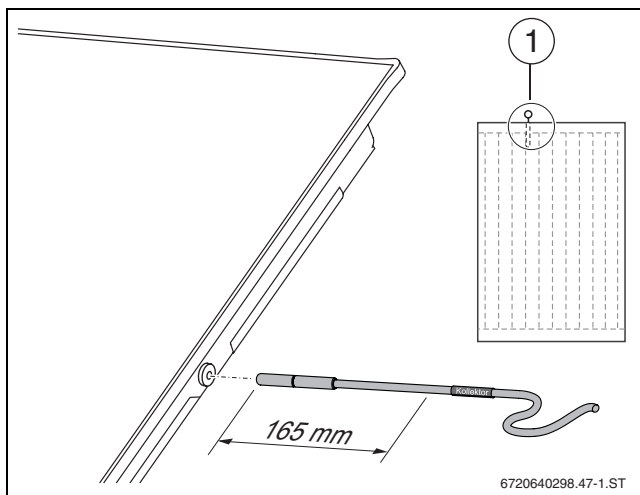


Рис 58

- 1 Расположение погружной гильзы для датчика коллектора



Если вы проткнули гильзу не в том коллекторе, то её нужно плотно закрыть заглушкой из комплекта подключения.

9 Гидравлические подключения

Информация о прокладке труб к коллектору приведена в инструкции на насосную станцию.

УВЕДОМЛЕНИЕ: негерметичные подключения коллектора!
Ослабление хомута может повлиять на зажимное усилие.

- ▶ Установите хомут сразу за утолщением штуцера коллектора. Только после этого затягивайте хомут.

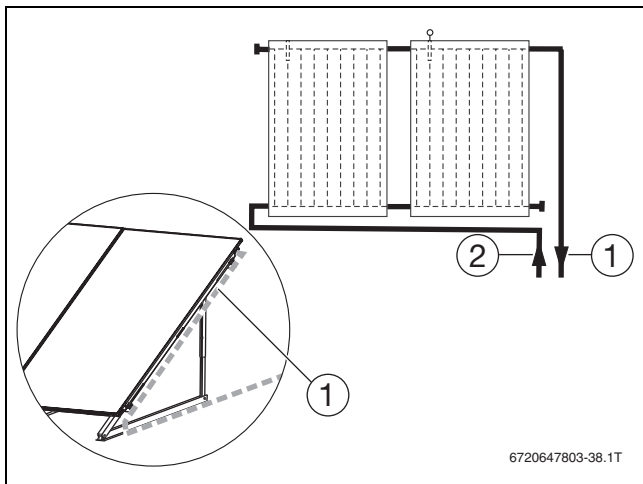


Рис 59 Подводка трубопроводов к коллекторам

- 1 Подающая линия
- 2 Обратная линия

9.1 Монтаж трубопроводов

УВЕДОМЛЕНИЕ: негерметичные подключения коллектора!
При вертикальной прокладке подающей линии термические смещения могут привести к неплотностям.

- ▶ Проведите подающую линию вдоль коллектора (→ рис. 59, стр. 37).
- ▶ Не прокладывайте подающую линию вертикально вниз.

9.1.1 Установка крепления подающей линии

- ▶ Установите крепления [3] внизу в монтажном кармане коллектора и вверху в кромке коллектора.
- ▶ Через отверстие [2] затяните винт SW5.

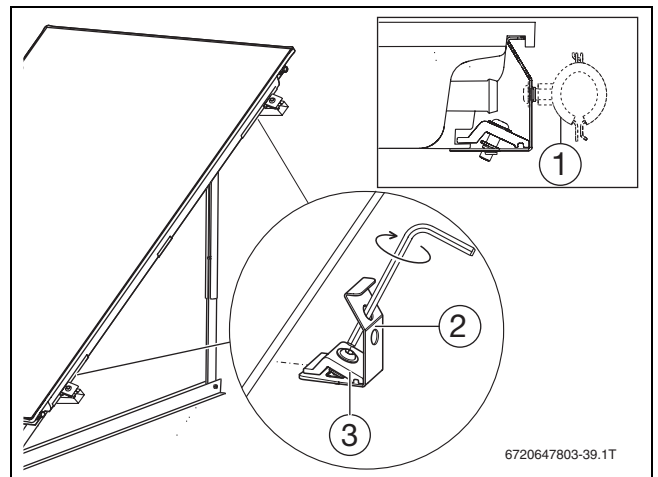


Рис 60

- 1 Хомут (заказчика)
- 2 Отверстие
- 3 Крепление

9.1.2 Монтаж подающей линии

- ▶ Закрепите хомутом заизолированный трубопровод подающей линии на креплении.

9.1.3 Монтаж обратной линии

- ▶ Проведите обратные линии вдоль поля коллекторов.

9.2 Подключение трубопроводов без воздушного клапана.

9.2.1 Подключение трубопроводов к коллектору

Подающая и обратная линии одинаковым образом подключаются к коллектору.

- ▶ Снимите защитные колпачки со штуцеров коллектора.
- ▶ Наденьте накидную гайку [1] на штуцер коллектора.
- ▶ Установите зажимную шайбу [2] за утолщение штуцера и зажмите её.

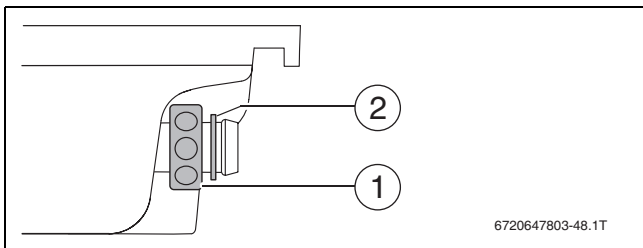


Рис 61



УВЕДОМЛЕНИЕ: возможно повреждение коллектора из-за скручивания труб!

- ▶ При затяжке резьбовых соединений удерживайте уголок [3] ключом SW24.

- ▶ Прижмите уголок [3] с уплотнительным кольцом к штуцеру коллектора и соедините накидной гайкой [1].
- ▶ Подсоедините сборную линию к резьбовому соединению с зажимным кольцом [4, 5].

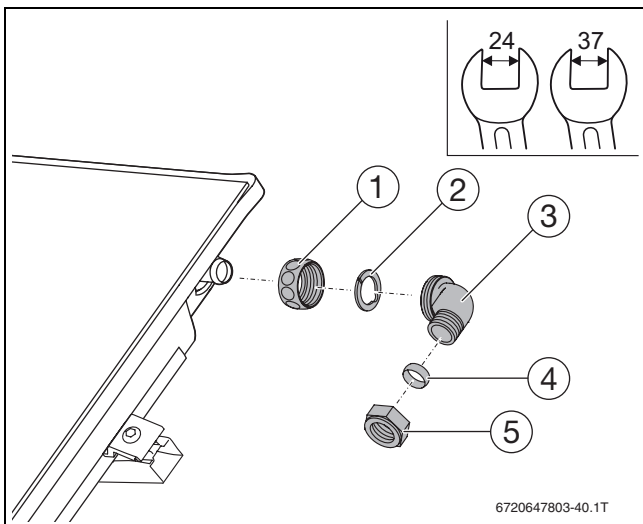


Рис 62

- 1 Накидная гайка
- 2 Зажимная шайба
- 3 Уголок
- 4 Зажимное кольцо 18 мм
- 5 Накидная гайка для зажимного кольца

9.3 Подключение трубопроводов с воздушным клапаном (дополнительное оборудование).

Для исправной работы автоматического воздушного клапана [1] учтите следующее:

- ▶ Прокладывайте подающую линию [2] с наклоном к воздушному клапану в наивысшей точке системы.
- ▶ Прокладывайте обратную линию с наклоном к коллектору.
- ▶ Для каждой смены направления вниз и затем вверх нужно устанавливать дополнительный клапан выпуска воздуха.

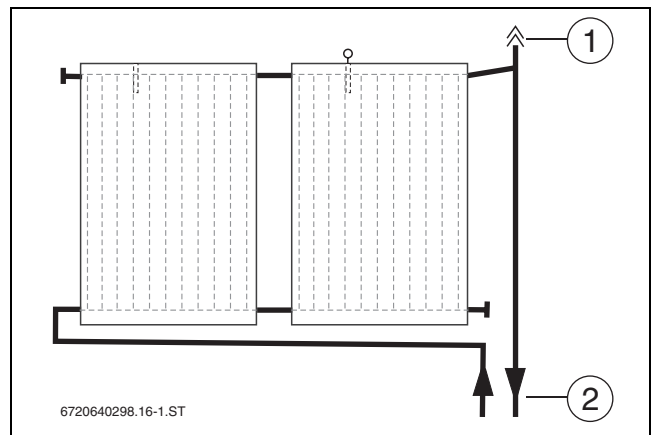


Рис 63

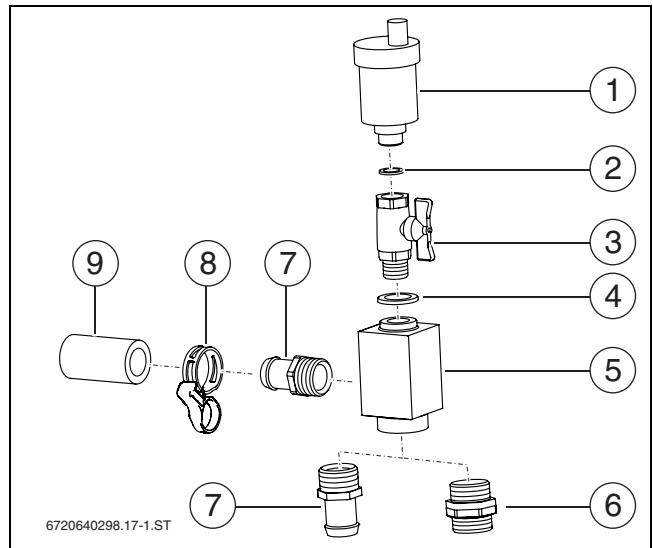


Рис 64 Комплект поставки воздушного клапана

- 1 Автоматический воздушный клапан с запорным винтом (1шт.)
- 2 Уплотнение 9 x 15 мм (1шт.)
- 3 Шаровый кран (1шт.)
- 4 Уплотнение 17 x 24 мм (1шт.)
- 5 Воздухосборник (1шт.)
- 6 Двойной ниппель G $\frac{3}{4}$ с уплотнительным кольцом (1шт.)
- 7 Наконечник шланга (2шт.)
- 8 Хомут (2шт.)
- 9 Шланг 55 мм (1шт.)

9.3.1 Монтаж воздушного клапана

- ▶ Наденьте короткий шланг [1] с хомутом [2] на штуцер коллектора.
- ▶ Проведите шланг и провод датчика через крышу.
- ▶ Таким же образом монтируется шланг обратной линии.
- ▶ Заверните наконечник R^{3/4} с уплотнительным кольцом [3] и двойным ниппелем [5] в воздухосборник.
- ▶ Вставьте наконечник R^{3/4} [3] до упора в шланг и затяните хомутом [2].
- ▶ Вставьте трубу [7] в резьбовое соединение с зажимным кольцом 18 мм и затяните его.

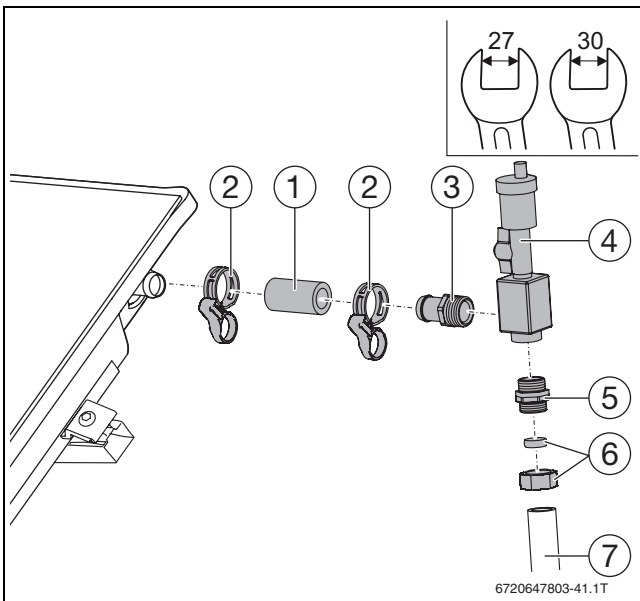


Рис 65

- 1 Шланг 55 мм
- 2 Хомут
- 3 Наконечник шланга
- 4 Комплект воздушного клапана
- 5 Двойной ниппель G^{3/4} с уплотнительным кольцом
- 6 Зажимное кольцо и накидная гайка (из комплекта подключения).
- 7 Трубопровод (заказчика)

9.4 Монтаж комплекта подключения для 2 рядов (дополнительная комплектация)

Для соединения двух рядов коллекторов требуется второй комплект подключения (→ глава 2.8.2, стр. 9).

9.4.1 Монтаж комплекта подключения

- ▶ Подсоедините дополнительный шланг с заглушкой [2] и закрепите хомутом [1] → глава 8.1.1, стр. 9.

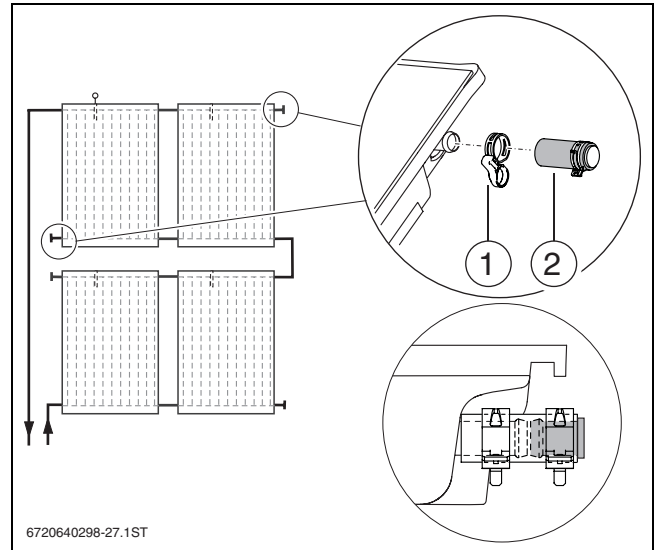


Рис 66

- ▶ Подсоедините уголки к штуцерам коллектора (→ глава 9.2.1, стр. 38).
- ▶ Измерьте расстояние между рядами коллекторов и обрежьте трубопровод по этому размеру.
- ▶ Соедините ряды коллектора медной трубой [1] (заказчика).

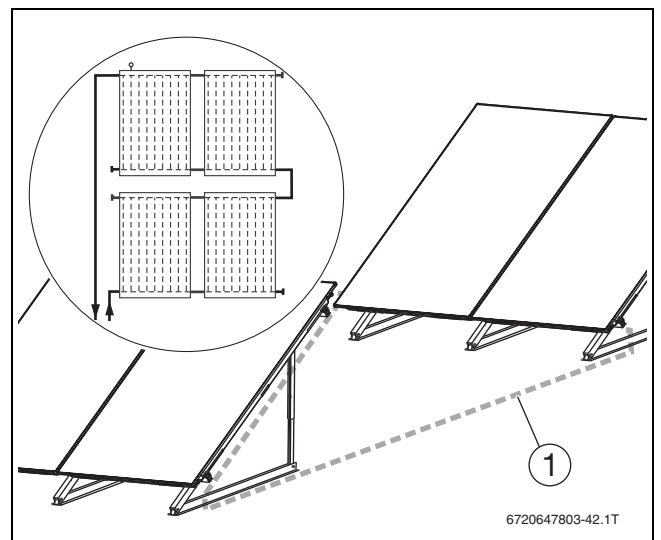


Рис 67

10 Заключительные работы

10.1 Контроль монтажа



УВЕДОМЛЕНИЕ: возможно повреждение оборудования из-за коррозии!

Возможно образование коррозии, если остатки воды после промывки или испытания давлением остаются долгое время в системе.

- ▶ Сразу после испытания давлением заполните солнечную установку теплоносителем и пускайте в эксплуатацию (→ инструкция на насосную станцию).



Выполните заключительные работы по изоляции после контроля выполненного монтажа.

Контрольные мероприятия:

1.	Профильные рейки соединены с опорами коллектора и закреплены винтами?	<input type="radio"/>
2.	Установлены крепления от сползания?	<input type="radio"/>
3.	Затянуты винты одно- и двухсторонних зажимов коллекторов?	<input type="radio"/>
4.	Шланги солнечного коллектора зажаты хомутами (фиксирующие кольца затянуты)?	<input type="radio"/>
5.	Датчик коллектора вставлен до упора?	<input type="radio"/>
6.	Проведены гидравлические испытания давлением, все подключения герметичны (см. инструкцию на насосную станцию)?	<input type="radio"/>

Таб. 21



Если выпуск воздуха из солнечной установки осуществляется через автоматический воздушный клапан (дополнительное оборудование), то после удаления воздуха нужно закрыть шаровой кран (→ инструкция по монтажу насосной станции).



Пуск в эксплуатацию солнечной установки осуществляется в соответствии с положениями инструкции по монтажу и техническому обслуживанию насосной станции.

10.2 Изоляция соединительных линий и трубопроводов

- ▶ Заизолируйте трубопроводы всего контура солнечного коллектора в соответствии с инструкциями по теплоизоляции.
- ▶ Для наружных трубопроводов применяйте изоляцию из материалов, устойчивых к воздействию ультрафиолетовых лучей и высоких температур (150 °С).
- ▶ Для трубопроводов внутри здания применяйте изоляцию из материалов, устойчивых к воздействию высоких температур (150 °С).
- ▶ При необходимости защитите изоляцию от расклёвывания птицами.

11 Чистка коллекторов



ОПАСНО: угроза для жизни от падения с крыши!

- ▶ При проведении любых работ на крыше применяйте страховку для защиты от падения.
- ▶ Если отсутствуют общие ограждения, то используйте индивидуальные средства для защиты от падения.

Чистка стекла

Обычно при угле установки 15° и более стекло самоочищается.

- ▶ Сильные загрязнения смойте средством для чистки стекол. Не используйте ацетон!

Чистка вентиляционных отверстий

Через вентиляционные отверстия [1] в углах коллектора испаряется ночная влага (конденсат).

Атмосферные воздействия могут закупорить эти отверстия.

- ▶ Если коллектор всё ещё запотеваает после 4 часов интенсивного солнечного облучения, то прочистите вентиляционные отверстия [1] тонким гвоздём.

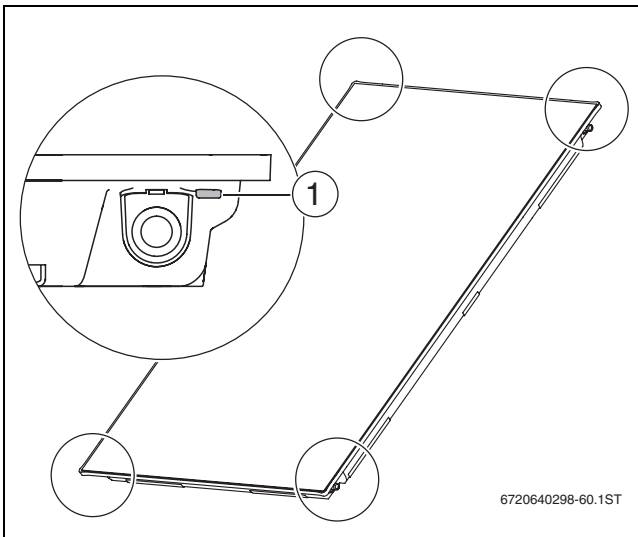


Рис 68

12 Охрана окружающей среды и утилизация

Защита окружающей среды - это основной принцип деятельности нашей фирмы.

Качество продукции, экономичность и охрана окружающей среды - это для нас равнозначные цели. Мы строго выполняем законы и правила охраны окружающей среды. Для защиты окружающей среды мы с учётом экономических аспектов применяем наилучшую технику и материалы.

Демонтаж коллекторов



ОПАСНО: угроза для жизни от падения с крыши!

- ▶ При проведении любых работ на крыше применяйте страховку для защиты от падения.
- ▶ Если отсутствуют общие ограждения, то используйте индивидуальные средства для защиты от падения.

- ▶ Слейте теплоноситель из трубопроводов.
- ▶ Ослабьте зажимы по краям и между коллекторами.
- ▶ Снимите шланги.
- ▶ Используйте вспомогательные средства для транспортировки коллекторов (→ глава 4, стр. 11).

Утилизация коллекторов

- ▶ По окончании срока службы сдайте коллекторы на переработку с соблюдением правил охраны окружающей среды.

13 Техническое обслуживание/контрольные осмотры



ОПАСНО: угроза для жизни от падения с крыши!

- ▶ При проведении любых работ на крыше применяйте страховку для защиты от падения.
- ▶ Если отсутствуют общие ограждения, то используйте индивидуальные средства для защиты от падения.



Инструкция по монтажу и техническому обслуживанию насосной станции содержит сведения о техническом обслуживании всей установки. Выполняйте требования этой инструкции.

Мы рекомендуем провести первое техническое обслуживание / контрольный осмотр через 500 часов работы, а затем с периодичностью 1-2 года.

Сделайте копию с таблицы и используйте её при проведении в дальнейшем техобслуживания.

- ▶ Регулярно проверяйте коллекторы (проводите контрольные осмотры). Сразу же устраняйте недостатки (проводите техобслуживание).
- ▶ Заполните протокол и отметьте выполненные работы.

Потребитель:	Место установки оборудования:
--------------	-------------------------------

Работы при проведении контрольных осмотров и техобслуживания		Стр.	Техническое обслуживание/ контрольные осмотры		
Дата:					
1.	Выполнен визуальный контроль коллекторов (надёжность креплений, внешний вид)?		<input type="radio"/>	<input type="radio"/>	<input type="radio"/>
2.	Правильно расположен датчик коллектора? Вставлен до упора в погружную гильзу?	36	<input type="radio"/>	<input type="radio"/>	<input type="radio"/>
3.	Выполнен визуальный контроль системы монтажа?		<input type="radio"/>	<input type="radio"/>	<input type="radio"/>
4.	Выполнен визуальный контроль отсутствия протеканий в местах соединения монтажной системы и крыши?	37	<input type="radio"/>	<input type="radio"/>	<input type="radio"/>
5.	Выполнен визуальный контроль изоляции трубопроводов?	40	<input type="radio"/>	<input type="radio"/>	<input type="radio"/>
6.	Визуальный контроль стеклянных покрытий. Чистка при сильном загрязнении.	41			
Примечания					
	Проведено техническое обслуживание коллекторов в соответствии с этой инструкцией.		<input type="radio"/>	<input type="radio"/>	<input type="radio"/>
			Дата, печать,	Дата, печать,	Дата, печать,

Таб. 22

Для записей

Россия

ООО «Будерус Отопительная Техника»

115201 Москва, ул. Котляковская, 3
Телефон (495) 510-33-10
факс (495) 510-33-11

195027, г. Санкт-Петербург, ул. Магнитогорская, д.21
Телефон (812) 606-60-39
факс (812) 606-60-38

422624, Татарстан, Лаишевский район, с.
Столбище, ул. Советская, д.271
Телефон (843) 567-14-67
Факс (843) 567-14-68

630015 Новосибирск, ул. Гоголя, 224
Телефон/факс (383) 279-31-48

620050 Екатеринбург, ул. Монтажников, 4
Телефон (343) 373-48-11
факс (343) 373-48-12

443030 Самара, ул. Мечникова, д.1, офис 327
Телефон/факс (846) 336-06-08

350001 Краснодар, ул. Вишняковой, 1, офис 13
Телефон/факс (861) 200 17 90, (861) 266 84 18

344065, Ростов-на-Дону, ул. 50-летия Ростсельмаша, 1/52, офис 518
Телефон/факс: (863) 203-71-55

603140, г. Нижний Новгород, переулок Мотальный, 8, офис В211,
тел. (831) 461-91-73, факс (831) 461-91-72.

450049 Уфа, ул. Самаркандская 1/4
Телефон/факс (347) 292-92-18

394007 Воронеж, ул. Старых большевиков, 53А
Телефон/факс (4732) 266-273

400131 Волгоград, ул. Мира, офис 410
Телефон/факс (8442) 492-324

680023 Хабаровск, ул. Флегонтова, 24
Телефон/факс (4212) 307-627

300041 Тула, ул. Фрунзе, 3
Телефон/факс (4872) 252-310

www.bosch-buderus.ru
info@bosch-buderus.ru

Qazaqstan

Bosch Thermotechnik GmbH
Sophienstrasse 30-32
D-35576 Wetzlar
www.buderus.com

Buderus