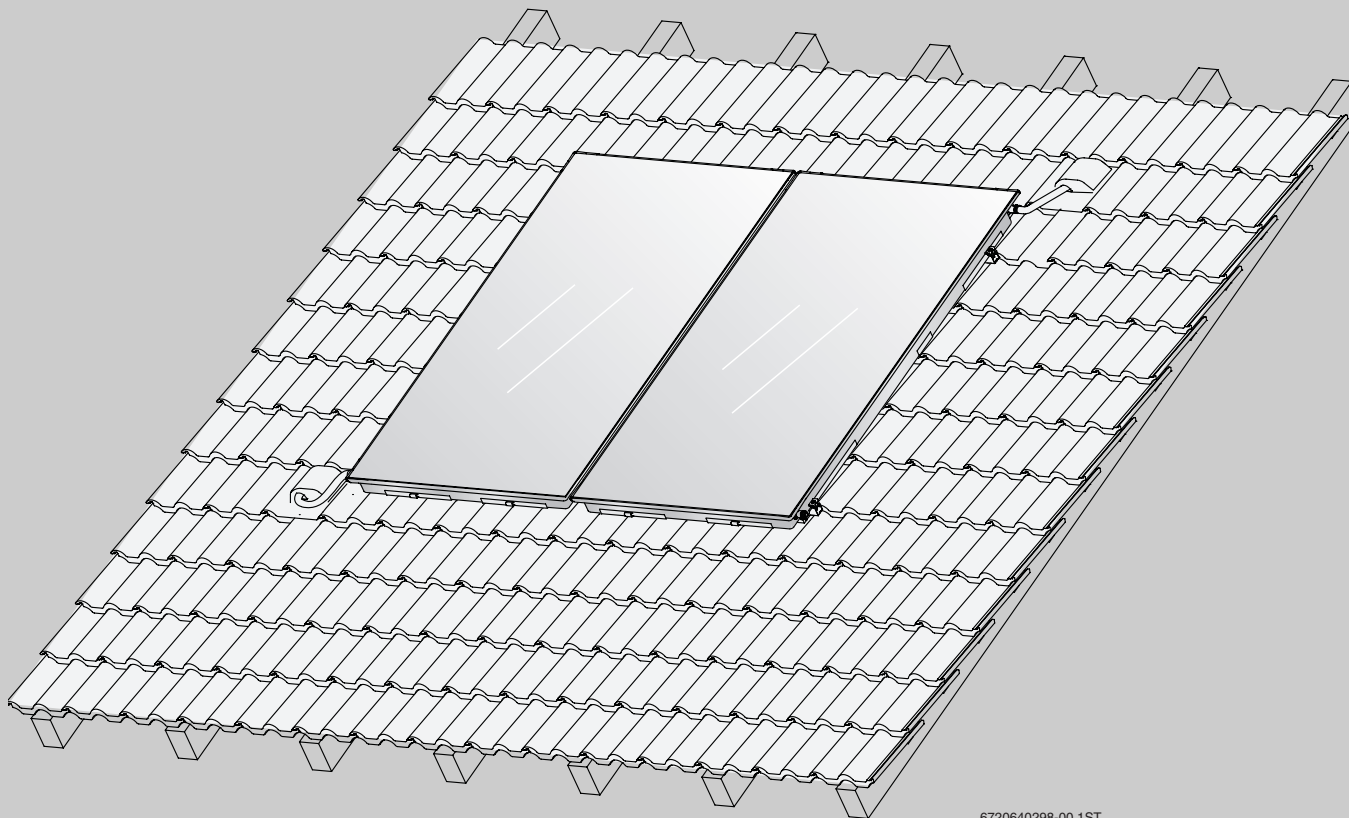


Инструкция по монтажу и техническому обслуживанию

Плоский коллектор



6720640298-00.1ST

Logasol SKN 4.0

Монтаж на крышу

Сервисный уровень

Внимательно прочитайте
перед монтажом и
техническим
обслуживанием.

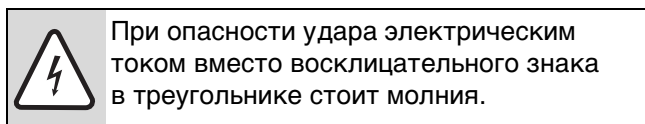
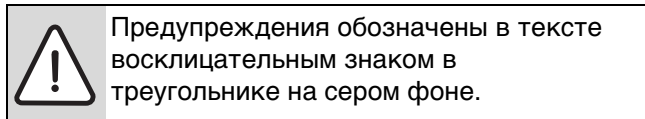
Содержание

1	Пояснения условных обозначений и правила техники безопасности	3	7	Монтаж дополнительного оборудования для больших нагрузок	21
1.1	Пояснения условных обозначений	3	7.1	Установка дополнительных кровельных крюков	21
1.2	Общие правила техники безопасности	3	7.2	Установка профиля снеговой нагрузки	21
7.3			7.3	Установка профильных реек	21
2	Информация об оборудовании	4	8	Установка профильных реек	22
2.1	Крепление к крыше	4	8.1	Соединение профильных реек	22
2.2	Конструкция коллектора	4	8.2	Установка профильных реек	22
2.3	Применение по назначению	5	8.3	Выравнивание профильных реек	22
2.4	Составные части установки и техническая документация	6	8.4	Установка крепления от сползания	22
2.5	Дополнительное оборудование	6	9	Монтаж коллекторов	23
2.6	Декларация о соответствии нормам ЕС	6	9.1	Подготовка монтажа коллектора на земле	24
2.7	Заводская табличка	7	9.2	Крепление коллекторов	25
2.8	Технические характеристики	7	9.3	Установка датчика коллектора	27
2.9	Комплект поставки	8	10	Гидравлические подключения	28
3	Инструкции	10	10.1	Подключение шланга без воздушного клапана на крыше	28
3.1	Действие инструкций	10	10.2	Подключение шланга с воздушным клапаном (дополнительное оборудование) на крыше	29
3.2	Нормы, инструкции, правила	10	10.3	Монтаж комплекта для соединения двух рядов (дополнительная комплектация)	31
4	Транспортировка	11	11	Заключительные работы	32
5	Перед монтажом	12	11.1	Контроль монтажа	32
5.1	Общие указания	12	11.2	Изоляция соединительных линий и трубопроводов	32
5.2	Расположение коллекторов	13	12	Чистка коллекторов	33
5.3	Занимаемая площадь на крыше	14	13	Охрана окружающей среды и утилизация	33
5.4	Молниезащита	14	14	Техническое обслуживание/контрольные осмотры	34
5.5	Необходимые инструменты и материалы	14			
5.6	Последовательность монтажа	14			
6	Монтаж креплений на крыше	15			
6.1	Определение размеров	15			
6.2	Установка кровельных крюков на черепичной крыше	16			
6.3	Установка кровельных крюков на плоской черепице	18			
6.4	Установка специальных кровельных крюков на покрытие плоским шифером/гонтом	19			
6.5	Установка шпилек на крыше, покрытой кровельным железом	19			
6.6	Установка шпилек на крышах, покрытых волнистыми листами	20			

1 Пояснения условных обозначений и правила техники безопасности

1.1 Пояснения условных обозначений

Предупреждения



Выделенные слова в начале предупреждения обозначают вид и степень тяжести последствий, наступающих в случае непринятия мер безопасности.

- **УВЕДОМЛЕНИЕ** означает, что возможно повреждение оборудования.
- **ВНИМАНИЕ** означает, что возможны травмы лёгкой и средней тяжести.
- **ОСТОРОЖНО** означает, что возможны тяжёлые травмы.
- **ОПАСНО** означает, что возможны травмы, опасные для жизни.

Важная информация



Важная информация без каких-либо опасностей для человека и оборудования обозначается приведённым здесь знаком. Она выделяется горизонтальными линиями над текстом и под ним.

Другие знаки

Знак	Описание
▶	Действие
1. , 2.	Пронумерованный порядок действий
→	Ссылка на другое место в инструкции или на другую документацию
•	Перечисление/список
–	Перечисление/список (2-ой уровень)

Таб. 1

1.2 Общие правила техники безопасности

Хранение

- ▶ Храните плоские коллекторы в сухом месте (при хранении под открытым небом обязательно защитите от осадков)

Опасность ожога от плоских коллекторов

Если коллектор и монтажный материал долгое время подвергался воздействию солнечных лучей, то существует опасность ожога при касании этих деталей.

- ▶ Используйте средства индивидуальной защиты.
- ▶ Защищайте плоские коллекторы и монтажный материал от воздействия солнечных лучей (например, накрывайте тентом).

Опасность падения при работе на крыше

- ▶ Если отсутствуют общие ограждения, то используйте индивидуальные средства для защиты от падения.
- ▶ Примите необходимые меры для предотвращения несчастных случаев при проведении любых работ на крыше.
- ▶ Соблюдайте правила техники безопасности.

Монтаж

Монтаж и техническое обслуживание должны выполнять только специалисты, имеющее разрешение на такой вид деятельности.

- ▶ Внимательно прочитайте эту инструкцию.
- ▶ Не вносите в конструкцию никаких изменений.
- ▶ Устанавливайте монтажный комплект только на крышах с достаточной несущей способностью. При необходимости обратитесь к специалистам по статическим нагрузкам и/или к кровельщикам.

Функциональные испытания

Потребитель несёт ответственность за безопасную и экологичную эксплуатацию оборудования.

- ▶ Рекомендация для потребителя: заключите договор о проведении технического обслуживания и контрольных осмотров с уполномоченным специализированным предприятием.
- ▶ Немедленно заменяйте дефектные детали. Применяйте только оригинальные запчасти.

Вводный инструктаж потребителя

- ▶ Объясните потребителю принцип работы и управление всей системой.
- ▶ Объясните потребителю, что он не имеет права вносить какие-либо изменения и производить ремонт оборудования.
- ▶ Передайте потребителю эту инструкцию по монтажу и техническому обслуживанию. Укажите ему на то, что необходимо хранить эту инструкцию и передавать её следующему владельцу/потребителю.

2 Информация об оборудовании

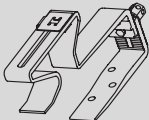

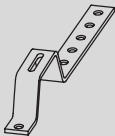
Плоский коллектор Logasol SKN 4.0 далее для краткости в инструкции будет называться коллектор.

Различные виды черепиц будут называться далее просто черепица.

2.1 Крепление к крыше

На рисунках показана черепичная крыша и крепление к ней коллекторов. Если монтаж для

других типов кровли отличается, то на это будет указано особо.

Покрытие кровли	Профильная, плоская черепица	Кровельное железо, волнистые листы	Плоский шифер / гонт
Детали крепления к крыше			

Таб. 2

2.2 Конструкция коллектора

На рисунках в этой инструкции показан монтаж вертикальных коллекторов [10]. Если монтаж

горизонтальных коллекторов [9] отличается от вертикальных, то на это будет указано особо.

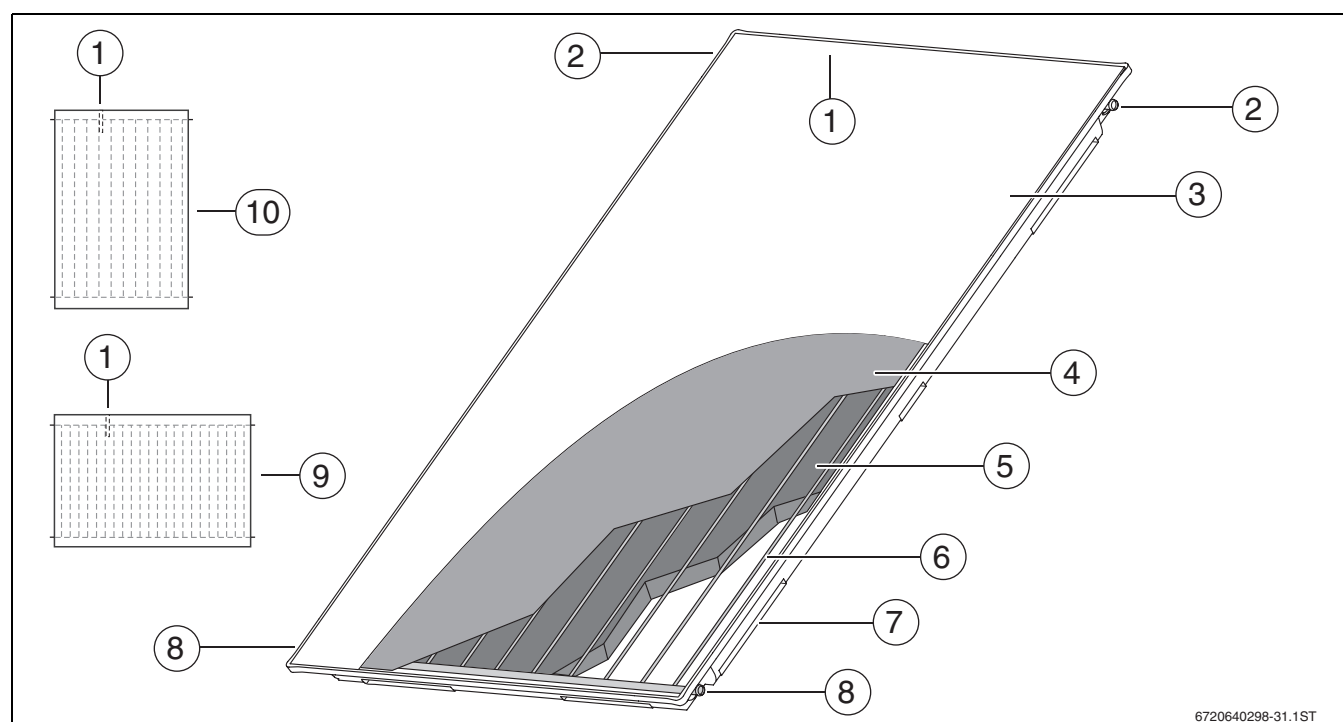


Рис 1 Вертикальный коллектор в разрезе

- 1 Погружная гильза для датчика коллектора
- 2 Подключение подающей линии
- 3 Стеклопанельное покрытие
- 4 Абсорбер
- 5 Изоляция
- 6 Трубчатый радиатор
- 7 Монтажный карман в корпусе
- 8 Подключение обратной линии
- 9 Горизонтальный коллектор, принципиальная схема
- 10 Вертикальный коллектор, принципиальная схема

2.3 Применение по назначению

Коллекторы служат для производства тепла в тепловых солнечных установках.

Монтажный комплект предназначен только для крепления коллекторов.

- ▶ Коллекторы работают только с соответствующими регуляторами солнечной установки и только в закрытых отопительных системах (без контакта с кислородом).

Разрешённые теплоносители

- ▶ Для защиты от замерзания и коррозии эксплуатируйте коллекторы с теплопередающей жидкостью L для солнечных систем.

Разрешённые кровельные покрытия

В этой инструкции описан монтаж коллекторов на наклонных крышах, покрытых профильной или плоской черепицей, шифером, гонтом, кровельным железом или волнистыми листами.

- ▶ Монтажный комплект применяется только на этих крышах.

Максимальная толщина черепицы и обрешётки

Максимальное раскрытие кровельного крюка составляет 70 мм (→ рис. 17, стр. 16). Поэтому кровельные крюки могут крепиться на кровле, у которой общая толщина черепицы и обрешётки составляет не более 70 мм.

- ▶ Если раскрытие крюка мало, то используйте кровельный крюк как стропильный анкер (→ рис. 20, стр. 17).

Расстояние между досками обрешётки

- ▶ Горизонтальный коллектор монтируется на крышах с расстоянием между досками обрешётки не более 420 мм.

Допустимый наклон крыши

- ▶ Монтажный комплект монтируется на крышах с уклоном от 25° до 65°. Для крыш, покрытых волнистыми листами и кровельным железом, допускается уклон от 5° до 65°.
- ▶ При монтаже на крышах с недопустимым уклоном кровельщик должен обеспечить отсутствие течи в кровле.

Допустимые нагрузки

- ▶ Коллекторы можно монтировать только в местностях, удовлетворяющих условиям, приведённым в таблице 3. При необходимости обратитесь к специалистам по статическим расчётам зданий.

Монтажный комплект рассчитан на следующие нагрузки (в соответствии с DIN 1055, часть 4 и 5):

Максимальная снеговая нагрузка	Максимальная скорость ветра	Необходимое дополнительное оборудование ¹⁾
Вертикальные коллекторы:		
2,0 кН/м ²	151 км/ч ²⁾	--
3,1 кН/м ²	151 км/ч ²⁾	2 детали крепления к крыше 2 профиля снеговой нагрузки 1 профильная рейка ³⁾
Горизонтальные коллекторы:		
2,0 кН/м ²	151 км/ч ²⁾	--

Таб. 3

- 1) Для каждого коллектора (монтаж: см. главу 7)
- 2) Соответствует динамическому давлению 1,1 кН/м²
- 3) С зажимами коллектора

- ▶ При определении максимальной скорости ветра учитывайте следующие факторы:
 - местоположение солнечной установки
 - географическую высоту местности
 - топографию (местность/застройка)
 - высоту здания

Максимальная снеговая нагрузка определяется по региональным зонам (зоны снеговой нагрузки) и исходя из высоты местности.

- ▶ Узнайте местные снеговые нагрузки

Не допускайте скопления снега на коллекторе:

- ▶ Установите снегозадерживающие решётки над коллектором (максимальное расстояние между коллектором и решёткой 1 метр).

-ИЛИ-

- ▶ Регулярно удаляйте снег.

2.4 Составные части установки и техническая документация

Тепловая солнечная установка предназначена для приготовления горячей воды и для поддержки отопления. Она состоит из следующих частей.

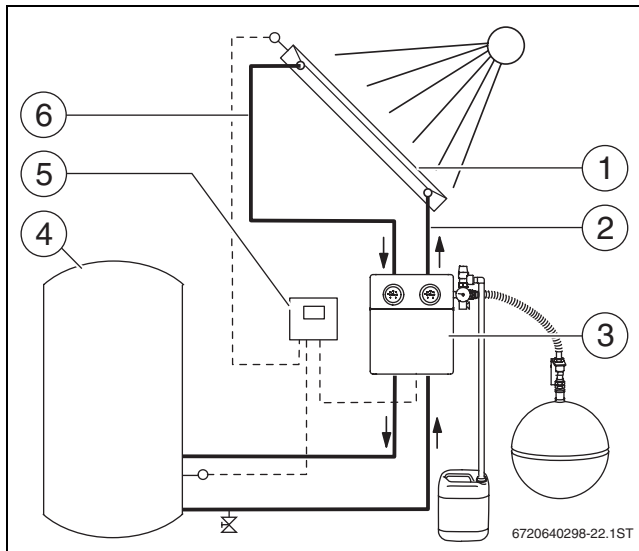


Рис 2 Составные части солнечной установки

- 1 Коллектор с верхним датчиком
- 2 Трубопровод обратной линии
- 3 Насосная станция с расширительным баком, приборы контроля и регулирования температуры и безопасности
- 4 Бак с нагревом от солнечного коллектора
- 5 Регулятор солнечного коллектора
- 6 Трубопровод подающей линии

В инструкциях на отдельные части установки рассматриваются следующие темы:

Коллектор

- Монтаж креплений на крыше
- Крепление коллектора
- Гидравлическое подключение коллектора
- Техническое обслуживание коллектора

Насосная станция

- Монтаж насосной станции
- Монтаж трубопроводов
- Пуск в эксплуатацию всей установки
- Техническое обслуживание насосной станции и всей установки
- Устранение неисправностей всей установки

Бак с нагревом от солнечного коллектора

- Установка и монтаж бака-водонагревателя
- Пуск в эксплуатацию бака-водонагревателя
- Техническое обслуживание бака-водонагревателя

Регулятор солнечного коллектора

- Монтаж и электрическое подключение регулятора
- Управление регулятором и всей установкой
- Техническое обслуживание регулятора:
- Устранение неисправностей регулятора

Другие инструкции могут прилагаться к дополнительному оборудованию.

2.5 Дополнительное оборудование

Далее приведён перечень дополнительного оборудования для коллектора и монтажного комплекта. Полный обзор дополнительного оборудования имеется в общем каталоге.

- Дополнительное оборудование для больших нагрузок (→ глава 7.2, стр. 21)
- Комплект воздушного клапана (→ глава 10.2, стр. 29)
- Комплект для соединения двух рядов (→ глава 10.3, стр. 31)
- Защита от высокого напряжения для датчика коллектора
- Двойная труба солнечного коллектора (трубопровод), изолированная, со встроенным проводом датчика коллектора
- Комплект подключения двойной трубы солнечного коллектора

2.6 Декларация о соответствии нормам ЕС

Это оборудование по своей конструкции и рабочим характеристикам соответствует европейским нормам и дополняющим их национальным требованиям. Соответствие подтверждено знаком СЕ. Декларацию о соответствии оборудования можно запросить у изготовителя (адрес см. на обратной стороне инструкции)

2.7 Заводская табличка

Заводская табличка находится на корпусе коллектора и содержит сведения в виде условных обозначений

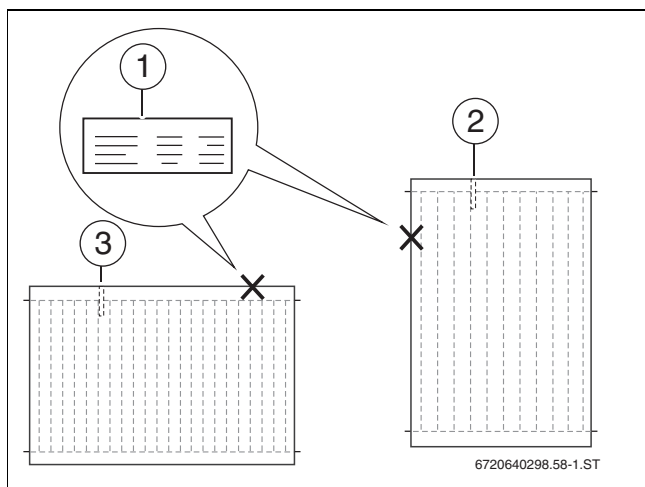


Рис 3 Расположение заводской таблички

- 1 Заводская табличка на корпусе коллектора
- 2 Погружная гильза вертикального коллектора
- 3 Погружная гильза горизонтального коллектора

Знак	Описание	Пояснения
t_{stg}	temperature _{stagnation}	Температура простоя, максимальная
p_{max}	pressure _{maximum}	Рабочее давление, максимальное
m	mass	Вес
A_G	area _{gross}	Общая поверхность
A_a	area _{apertur}	Площадь раскрытия (светопропускающая поверхность)
A_A	area _{absorber}	Абсорбирующая поверхность
V_f	volume _{fluid}	Объем жидкости в коллекторе

Таб. 4 Содержание заводской таблички

2.8 Технические характеристики

Logasol SKN 4.0	
Сертификаты	CE
Длина	2017 мм
Ширина	1175 мм
Высота	87 мм
Расстояние между коллекторами	25 мм
Подключение коллектора (штуцер)	23 мм
Объем жидкости в коллекторе, вертикальное исполнение (V_f)	0,94 л
Объем жидкости в коллекторе, горизонтальное исполнение (V_f)	1,35 л
Общая поверхность (брутто, A_G)	2,37 м ²
Абсорбирующая поверхность (нетто, A_A)	2,18 м ²
Площадь раскрытия (светопропускающая поверхность, A_a)	2,25 м ²
Вес нетто, вертикальное исполнение	40 кг
Вес нетто, горизонтальное исполнение	41 кг
Допустимое рабочее давление (p_{max})	6 бар
Максимальная температура простоя	199 °C

Таб. 5

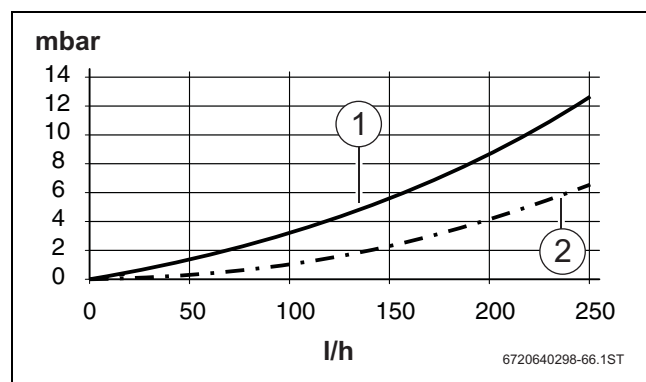


Рис 4 Потери давления в коллекторах

- 1 Потери давления в вертикальном коллекторе
- 2 Потери давления в горизонтальном коллекторе

2.9 Комплект поставки

- ▶ Проверьте наличие повреждений и комплектность поставленного оборудования.

2.9.1 Монтажный комплект для коллекторов

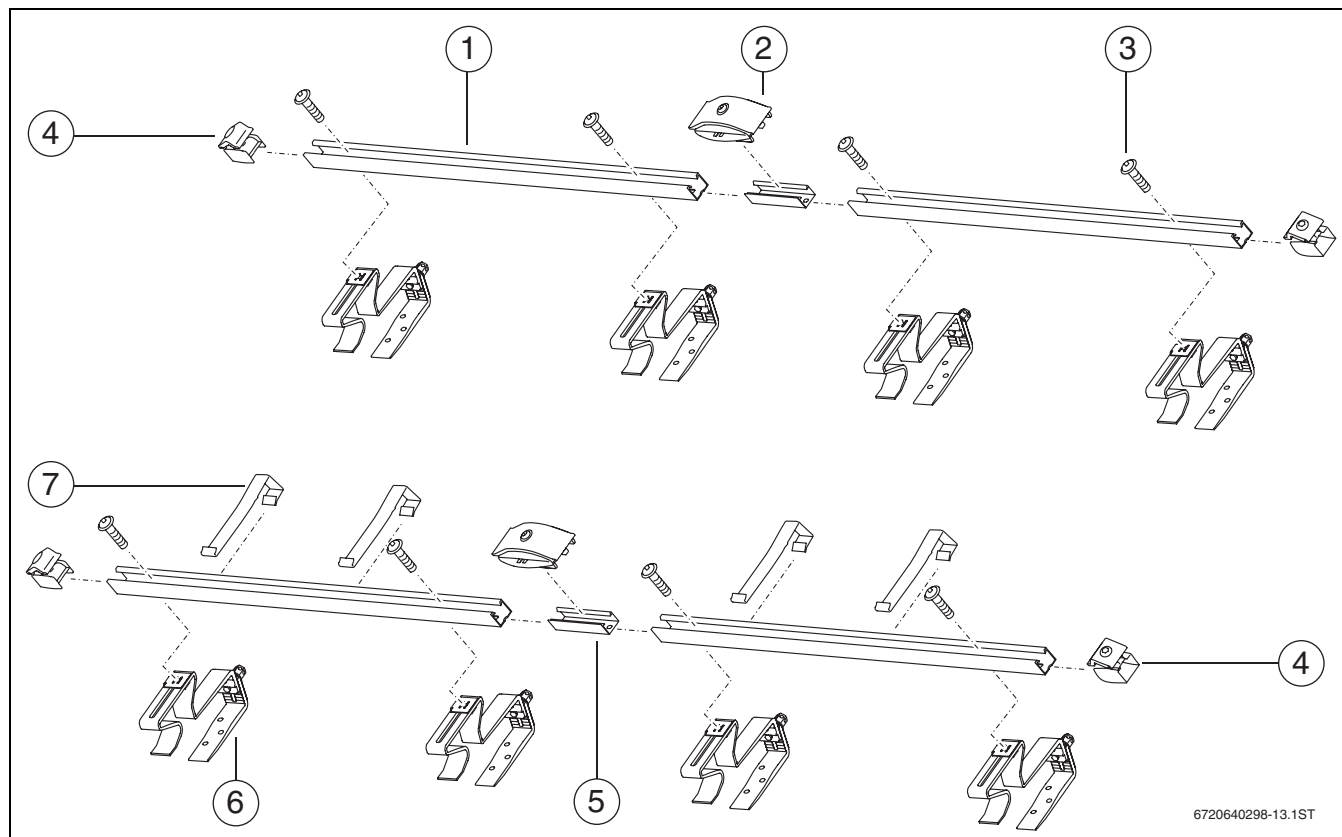


Рис 5 Монтажный комплект для 2 коллекторов: 1 основной монтажный комплект, 1 дополнительный монтажный комплект и 2 монтажных комплекта для черепицы

Основной монтажный комплект для первого коллектора в каждом ряду:

Поз. 1	Профильная рейка	2 шт.
Поз. 4	Односторонний зажим коллектора	4 шт.
Поз. 7	Крепление от сползания	2 шт.
Поз. 3	Винт М 8	4 шт.

Таб. 6

Дополнительный монтажный комплект для каждого следующего коллектора:

Поз. 1	Профильная рейка	2 шт.
поз. 2	Двухсторонний зажим коллекторов	2 шт.
Поз. 7	Крепление от сползания	2 шт.
Поз. 5	Соединительная вставка	2 шт.
Поз. 3	Винт М 8	4 шт.

Таб. 7

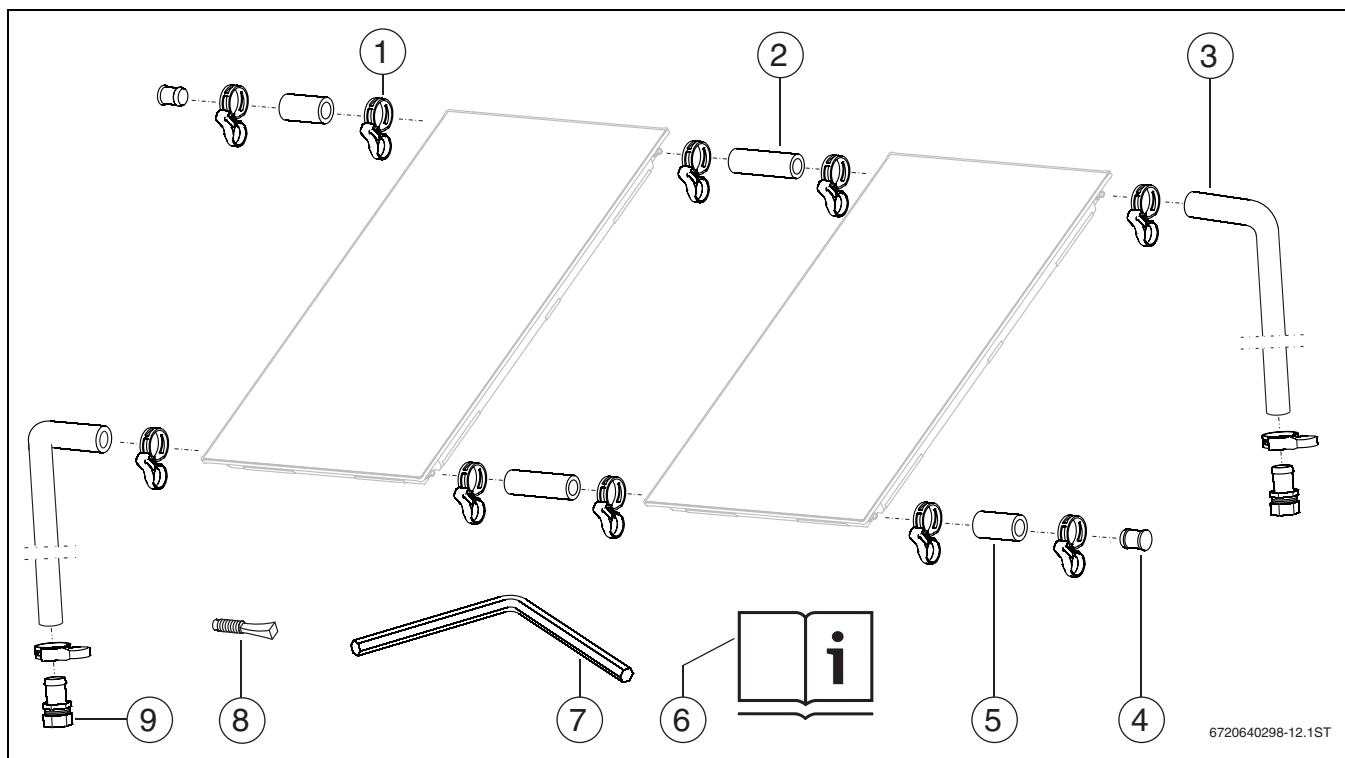
Монтажный комплект для черепицы¹⁾, на каждый коллектор:

Поз. 6	Кровельный крюк, регулируемый	4 шт.
--------	-------------------------------	-------

Таб. 8

1) Монтажные комплекты для других кровельных покрытий приведены в главе 6.

2.9.2 Комплект подключения



6720640298-12.1ST

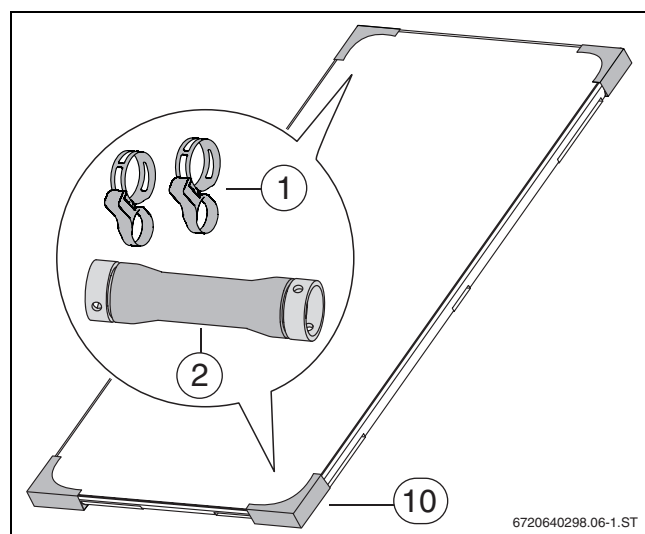
Рис 6 1 комплект подключения для исполнения "на крыше" и 2 соединительных комплекта

Комплект подключения для одного поля коллекторов:

Поз. 1	Хомуты (1 запасной)	5 шт.
Поз. 3	Шланг длиной 1000 мм	2 шт.
Поз. 4	Заглушка	2 шт.
Поз. 5	Шланг длиной 55 мм с заглушкой	2 шт.
Поз. 6	Инструкция по монтажу и техническому обслуживанию	1 шт.
Поз. 7	Шестигранный ключ SW5	1 шт.
поз. 8	Заглушка погружной гильзы для датчика коллектора	1 шт.
Поз. 9	Наконечник шланга R ³ / ₄ с резьбовым соединением с зажимным кольцом 18 мм ³ / ₄	2 шт.

Таб. 9

2.9.3 Коллектор с 2 соединительными комплектами



6720640298.06-1.ST

Рис 7 В 2 защитных уголках находятся по 1 соединительному комплекту (каждый комплект содержит 2 хомута и 1 шланг)

Поз. 1	Хомут	4 шт.
поз. 2	Шланг длиной 145 мм с заглушкой	2 шт.
поз. 10	Защитный уголок с соединительным комплектом	2 шт.

Таб. 10

3 Инструкции

3.1 Действие инструкций

- ▶ Выполняйте требования изменений инструкций и дополнений. Эти инструкции также действительны на момент монтажа.

3.2 Нормы, инструкции, правила

- ▶ При монтаже и эксплуатации установки соблюдайте нормы и правила, действующие в той стране, где она применяется!

Технические правила, действующие в Германии для монтажа коллекторов:

- Монтаж на крышах:
 - DIN 18338, VOB, часть C¹⁾: Работы с кровельным покрытием и гидроизоляцией
 - DIN 18339, VOB, часть C: Жестяные работы.
 - DIN 18451, VOB, часть C: Возведение лесов и подмостей.
 - DIN 1055: Нагрузки на несущие конструкции
- Подключение солнечных тепловых установок:
 - EN 12976: Солнечные тепловые системы и их компоненты (сборные конструкции).
 - ENV 12977: Солнечные тепловые системы и их компоненты (установки, изготовленные по индивидуальному заказу).
 - DIN 1988: Технические правила монтажа систем питьевой воды (TRWI)
- Электрическое подключение:
 - DIN EN 62305 часть 3 / VDE 0185-305-3: Молниезащита, защита строительных конструкций и людей

1) VOB: Порядок производства строительных работ, часть C:
Общие технические условия договора по проведению
строительных работ (ADV)

4 Транспортировка



ОПАСНО: угроза для жизни из-за падения с крыши!

- ▶ Не используйте лестницы для подъёма оборудования на крышу, так как монтажный материал и коллекторы тяжёлые и неудобные в обращении.
- ▶ При проведении любых работ на крыше применяйте страховку для защиты от падения.
- ▶ Если отсутствуют общие ограждения, то используйте индивидуальные средства для защиты от падения.



ОСТОРОЖНО: опасность получения травм в результате падения с крыши деталей

- ▶ На время транспортировки закрепите коллекторы и монтажный материал от падения.



УВЕДОМЛЕНИЕ: возможны неплотности из-за повреждений уплотнительных поверхностей

- ▶ Снимайте защитные колпачки только перед монтажом на крыше.



В двух из четырёх защитных уголков коллектора находятся важные детали (→ рис. 7, стр. 9).



Все используемые упаковочные материалы экологичны и подлежат вторичной переработке.

- ▶ Утилизируйте транспортную упаковку экологичными способами.



УВЕДОМЛЕНИЕ: возможны повреждения подключений коллектора из-за неправильного обращения!

- ▶ Не поднимайте коллектор за штуцеры подключений.
- ▶ Переносите коллектор руками только за ручки-выемки или за край коллектора.

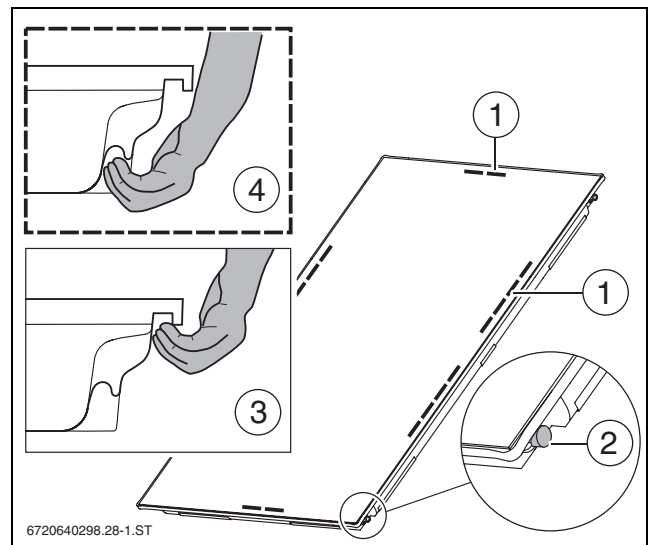


Рис 8

- 1 Расположение ручек-выемок
- 2 Снимайте защитные колпачки только на крыше.
- 3 Край по периметру для переноса коллектора
- 4 Ручка-выемка для переноса коллектора

- ▶ Для облегчения транспортировки коллекторов и монтажного материала можно использовать следующие средства достаточной грузоподъёмности:
 - ремни для переноски грузов
 - 3-точечный вакуумный захват
 - кровельные лестницы или устройства для проведения чистки дымовых труб
 - приставной подъёмник
 - строительные леса



Шланги [1] в защитных уголках поставляются со смазанными заглушками [2]. Эти заглушки расширяют шланг для облегчения монтажа на штуцерах коллектора.

- ▶ Снимайте заглушки [2] только перед подключением шланга..

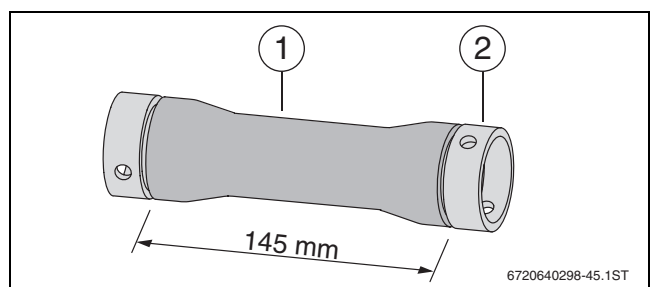


Рис 9

5 Перед монтажом

5.1 Общие указания



ОСТОРОЖНО: Если коллектор и монтажный материал долгое время подвергался воздействию солнечных лучей, то существует опасность ожога при касании этих деталей!

- ▶ Используйте средства индивидуальной защиты.
- ▶ Защитите коллектор и монтажный материал от солнечного света.



Мы рекомендуем сотрудничать с фирмами, занимающейся кровельными работами, поскольку у них имеется опыт работ на крыше и они хорошо знают, как предотвратить опасность падения.

- ▶ Перед монтажом соберите информацию об условиях работ у заказчика и о местных нормах и правилах.
- ▶ Оптимально располагайте коллекторы на крыше. При этом учитывайте следующее:
 - По возможности направляйте коллекторы на юг. (→ рис. 10).
 - Размещайте поле коллекторов так, чтобы оно находилось на одной линии с окнами, дверьми и др. (→ рис. 10).
 - Не допускайте затенения (→ рис. 11).
 - Учитывайте гидравлические подключения к трубопроводам (→ глава 5.2).
 - Учитывайте занимаемую площадь на крыше (→ глава 5.3).

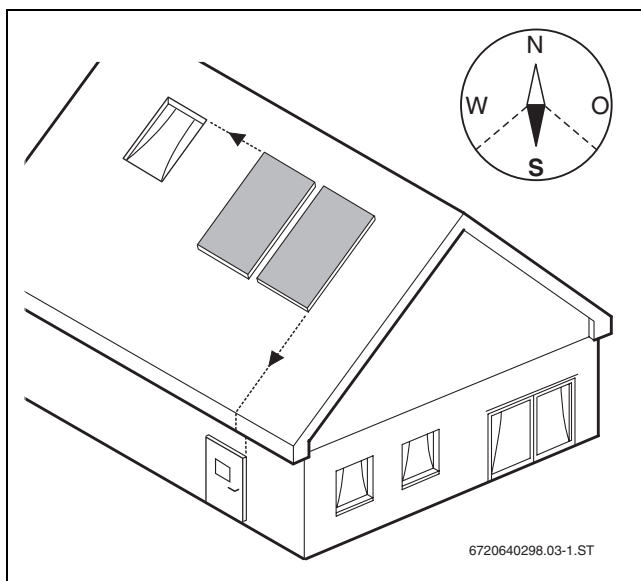


Рис 10

- ▶ Не допускайте затенения коллекторов соседними зданиями, деревьями и др.

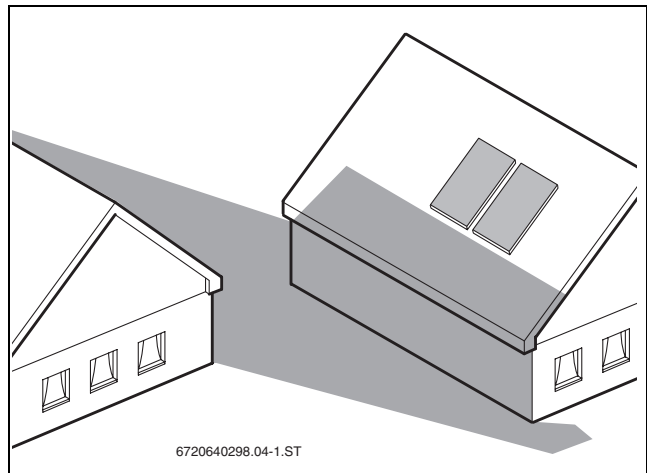


Рис 11

Насосная станция не ниже поля коллекторов

В некоторых случаях невозможно установить насосную станцию [1] ниже поля коллекторов (например, в крышных теплоцентралях).

Чтобы не допустить перегрева в таких системах, создайте на подающей линии "мешок":

- ▶ Сначала проложите подающую линию до высоты подключения обратной линии к коллектору [2]. Затем проведите её к насосной станции

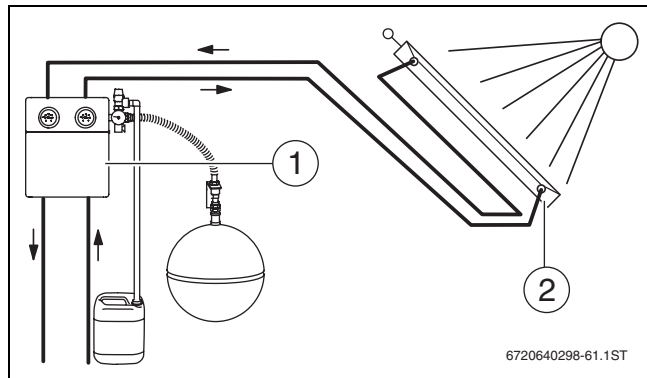


Рис 12

5.2 Расположение коллекторов

Подающую линию можно подключить к полю коллекторов как справа, так и слева.

- ▶ Подключайте поле коллекторов с двух сторон (→ рис. 13).



Подробная информация о планировании гидравлики системы и компонентов приведена в документации по проектированию солнечных установок

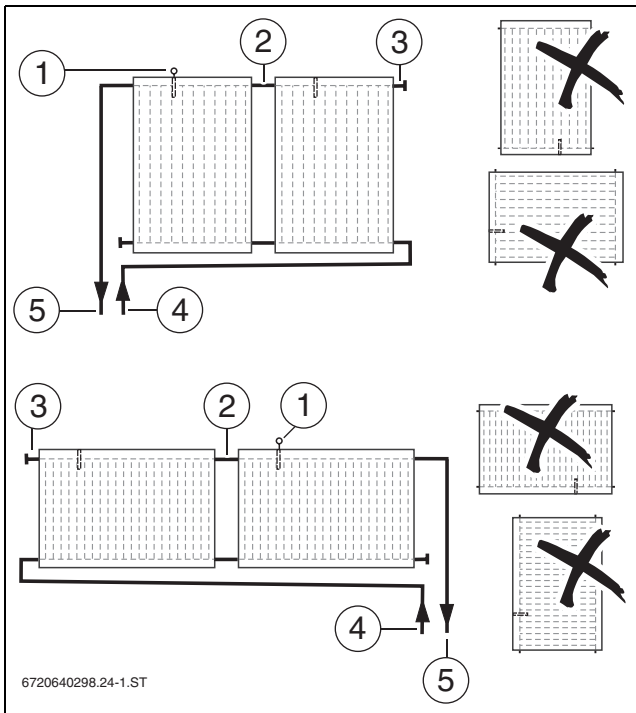


Рис 13 Расположение вертикальных (вверху) и горизонтальных (внизу) коллекторов

- 1 Датчик в погружной гильзе (всегда сверху на коллекторе, к которому подключена подающая линия)
- 2 Шланг 145 мм
- 3 Шланг 55 мм и заглушка
- 4 Обратная линия (от бака)
- 5 Подающая линия (к баку)

Допустимое положение и ориентация

- ▶ При монтаже коллекторов учтите, что погружная гильза для датчика коллектора должна находиться сверху (→ рис. 13 [1]).
- ▶ При прокладке провода датчика коллектора учтите, что датчик (→ рис. 13 [1]) устанавливается на коллектор, к которому подключается подающая линия [5].

Максимальное количество коллекторов и многорядные поля коллекторов

- ▶ Размещайте не более 10 коллекторов в ряду.
- ▶ Подключайте многорядные поля коллекторов по принципу Тихельмана. В этом случае сумма всех сопротивлений (например, длины трубопроводов с одинаковым сечением) между первым и последним отводами одинакова.

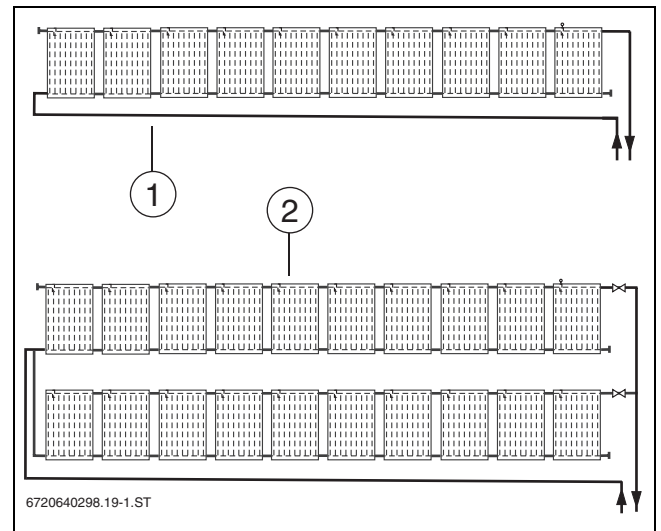


Рис 14

- 1 Подключение одного ряда
- 2 Подключение более 10 коллекторов, схема параллельного подключения двух рядов по принципу Тихельмана

5.3 Занимаемая площадь на крыше



ОПАСНО: угроза для жизни от коллекторов, не выдерживающих ветровые нагрузки и пики разрежения!

► Выдерживайте минимальное расстояние "а" до края крыши.

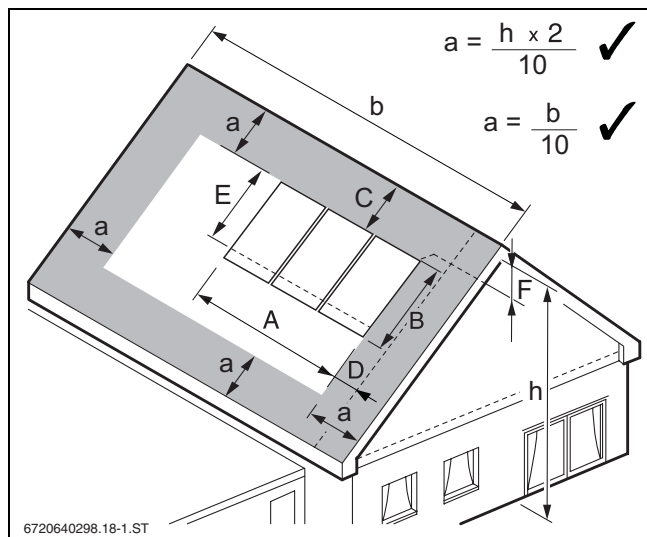


Рис 15

- **Расстояние а:** применяются обе формулы. Можно использовать наименьшее значение.
- **Размеры А и В:** → таб. 11
- **Расстояние С:** минимум два ряда черепицы до конька крыши или дымовой трубы.
- **Расстояние D:** минимум по 0,5 см слева и справа от поля коллекторов для подающей линии.
- **Расстояние E:** равно 1,8 м (для горизонтального коллектора 1,0 м) и является минимальным расстоянием от верхнего края коллектора до нижней профильной рейки, которая монтируется в первую очередь.
- **Размер F:** если требуется воздушный клапан на крыше, то минимум 0,4 м для подающей линии.

Количество коллекторов	Вертикальный коллектор		Горизонтальный коллектор	
	Размер А	Размер В	Размер А	Размер В
1	1,18 м	2,02 м	2,02 м	1,18 м
2	2,38 м	2,02 м	4,06 м	1,18 м
3	3,58 м	2,02 м	6,11 м	1,18 м
4	4,78 м	2,02 м	8,15 м	1,18 м
5	5,98 м	2,02 м	10,19 м	1,18 м
6	7,18 м	2,02 м	12,23 м	1,18 м
7	8,38 м	2,02 м	14,27 м	1,18 м
8	9,58 м	2,02 м	16,32 м	1,18 м

Таб. 11 Занимаемая площадь для вертикальных и горизонтальных коллекторов

Количество коллекторов	Вертикальный коллектор		Горизонтальный коллектор	
	Размер А	Размер В	Размер А	Размер В
9	10,78 м	2,02 м	18,36 м	1,18 м
10	11,98 м	2,02 м	20,40 м	1,18 м

Таб. 11 Занимаемая площадь для вертикальных и горизонтальных коллекторов

5.4 Молниезащита

- Определите, требуется ли молниеотвод по региональным нормам.

Часто молниезащита требуется для зданий высотой более 20 м.

- Поручайте монтаж молниезащиты только специалистам.
- При наличии устройств молниезащиты проверьте соединение с ними солнечного коллектора.

5.5 Необходимые инструменты и материалы

- Ключ SW27 и 30 (SW = размер ключа) для подсоединения трубопроводов
- Ключ SW24 и 37 для соединительного комплекта (2 ряда, дополнительное оборудование)
- Ключ SW15 и 19 для шпилек
- Сверло для дерева Ø 6 мм и для металла 13 мм для шпилек
- Угловая шлифмашина при покрытии плоской черепицей
- Уровень
- Шнур
- Вентиляционная черепица или проходы для антенны
- Материал для изоляции труб



Для сборки монтажного комплекта и комплекта подключения требуется только ключ SW5 из соединительного комплекта.

5.6 Последовательность монтажа

1. Определите расстояния между креплениями к крыше.
2. Установите крепления к крыше.
3. Установите профильные рейки и крепления от сползания.
4. Смонтируйте коллекторы и датчики
5. Подключите трубопроводы к коллекторам.

6 Монтаж креплений на крыше



ОПАСНО: угроза для жизни из-за падения с крыши!

- ▶ При проведении любых работ на крыше применяйте страховку для защиты от падения.
- ▶ Если отсутствуют общие ограждения, то используйте индивидуальные средства для защиты от падения.

В зависимости от кровельного покрытия устанавливаются крепления с различными кровельными крюками или шпильками.

- ▶ Для лучшего перемещения по крыше используйте кровельные лестницы или сдвиньте отдельные черепицы.
- ▶ Удалите и замените сломанные черепицы, гонт, листы и др.

6.1 Определение размеров



Фактическое расстояние между кровельными крюками/шпильками определяют впадины черепицы на черепичных крышах и гребни волны на крышах, покрытых волнистыми листами.

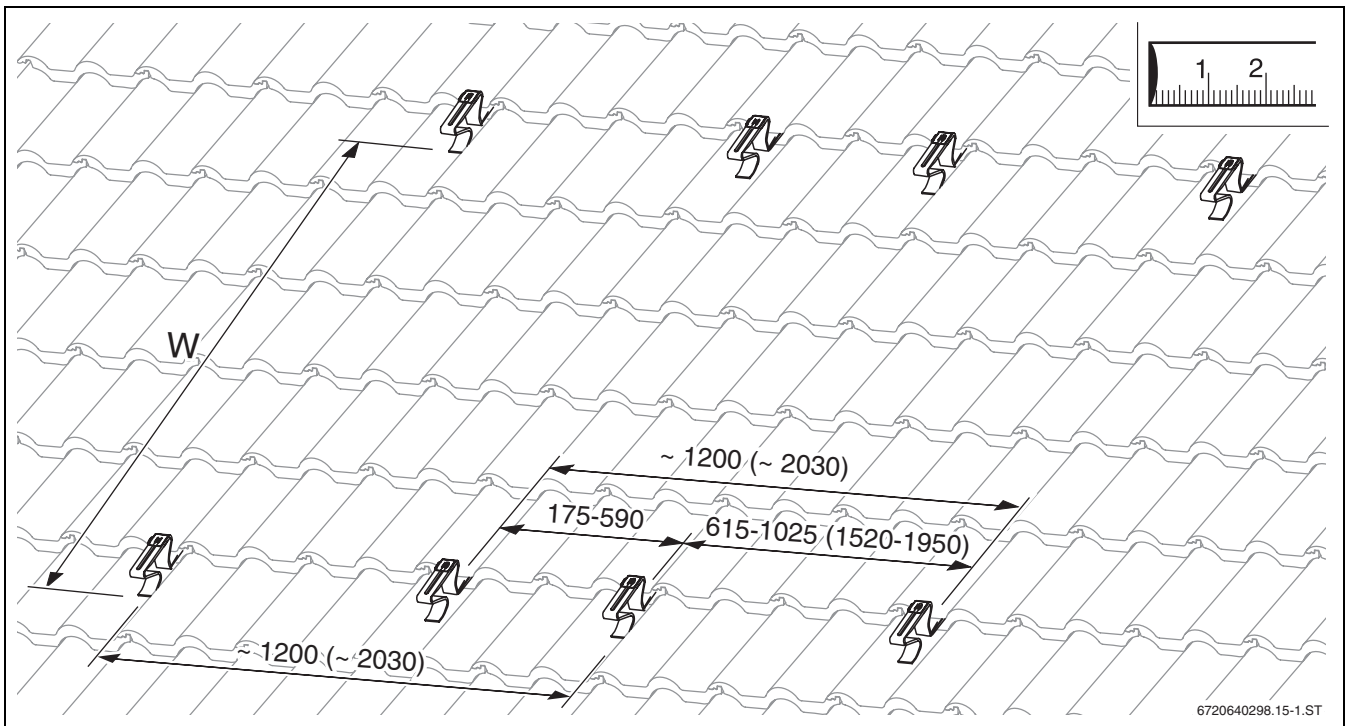


Горизонтальный монтаж возможен только при обрешетке крыши с расстоянием не более 420 мм.

- ▶ Определите расположение кровельных крюков и нанесите разметку на крышу.

Тип коллектора	Размер W		
вертикальный	1360-1745	1455-1645	1455-1645
горизонтальный	590-900	685-805	685-805

Таб. 12 Размеры в мм



6720640298.15-1.ST

Рис 16 Кровельные крюки для двух коллекторов (размеры в скобках - для горизонтальных коллекторов; размеры в мм)

6.2 Установка кровельных крюков на черепичной крыше



ОСТОРОЖНО: возможно повреждение оборудования из-за ослабления длинных гаек на кровельных крюках!

При затягивании гаек активируется клей, который фиксирует соединение через час.

- ▶ Если длинная гайка через час ослабла, то её нужно подтянуть и застопорить, используя материал заказчика (например, специальный клей).

- ▶ Чтобы повернуть или сдвинуть нижнюю часть крюка [1], ослабьте гайку ключом SW5.
- ▶ Если общая толщина черепицы и обрешётки больше 70 мм, то используйте кровельный крюк как стропильный анкер (→ рис. 20).

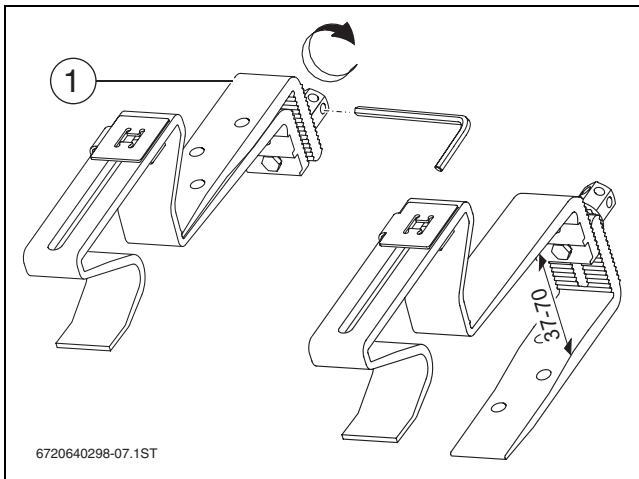


Рис 17 Поворот нижней части кровельного крюка, размеры в мм

Установка кровельных крюков на обрешётку крыши

- ▶ В местах расположения кровельных крюков сдвиньте черепицу вверх.

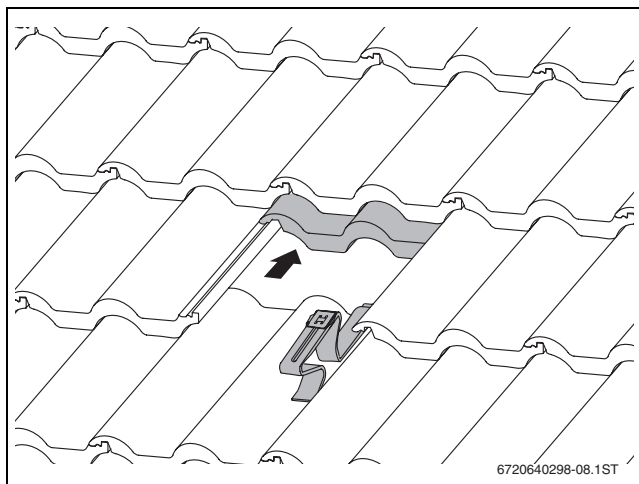


Рис 18 Установленный кровельный крюк

- ▶ Положите кровельный крюк во впадину волны черепицы и заведите нижнюю часть крюка под обрешётку.
- ▶ Сдвиньте нижнюю часть крюка [1] вверх до прилегания к обрешётке.
- ▶ Если зубчатая шайба [3] вошла в зацепление с зубьями нижней части крюка, то затяните гайку [2].

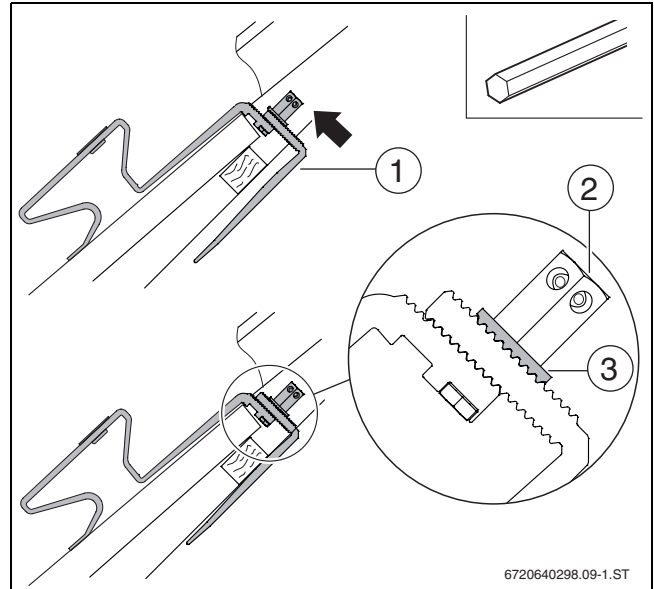


Рис 19



УВЕДОМЛЕНИЕ: возможно протекание крыши из-за снега, попавшего между черепицами!

- ▶ Если черепица над кровельным крюком прилегает неровно, то осторожно удалите точки соприкосновения черепицы.

Установка кровельных крюков как стропильных анкеров

ОСТОРОЖНО: возможно повреждение оборудования из-за поломки кровельного крюка!

- ▶ Переставьте нижнюю часть кровельного крюка в верхнее отверстие.

- ▶ Переставьте нижнюю часть кровельного крюка [1] в верхнее отверстие [2]. Пока не затягивайте гайку.

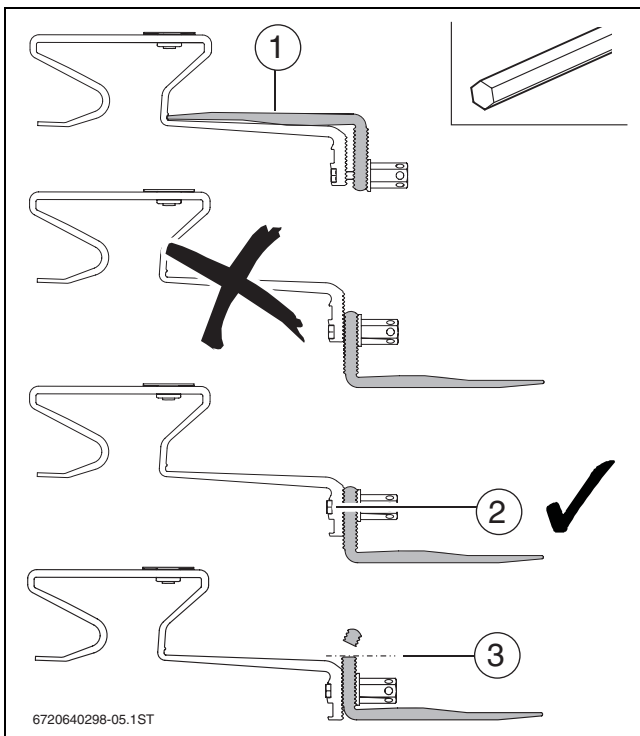


Рис 20

- 1 Нижняя часть кровельного крюка
- 2 Используйте верхнее отверстие
- 3 Обрежьте при необходимости

- ▶ Если требуется, закрепите на стропилах доски/брусья, выдерживающие нагрузку (→ рис. 21 [1]). Если требуется, удалите промежуточную обрешётку в этом месте.
- ▶ Установите переднюю подпорку (→ рис. 21 [2]) на черепицу так, чтобы она при нагрузке легла во впадину черепицы.

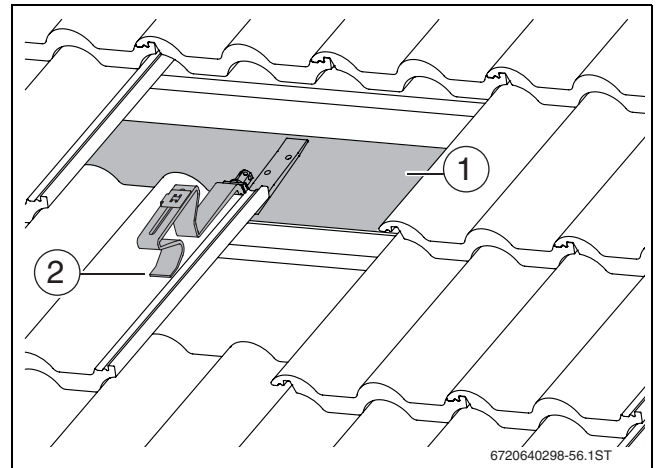


Рис 21 Крепление стропильного анкера на доске/брусе

Расстояние от крюка до верхнего края черепицы должно быть не менее 3 мм (→ рис. 22 [1]).

- ▶ Если требуется, доработайте черепицу.

Кровельный крюк должен спереди прилегать к черепице (→ рис. 22 [4]).

- ▶ Может потребоваться подложить под нижнюю часть кровельного крюка доску или брус, чтобы кровельный крюк прилегал спереди к черепице.
- ▶ Если зубчатая шайба [2] вошла в зацепление с зубьями нижней части крюка, то затяните гайку.
- ▶ Прикрепите нижнюю часть тремя шурупами к стропилам (доске/брусу) [3].

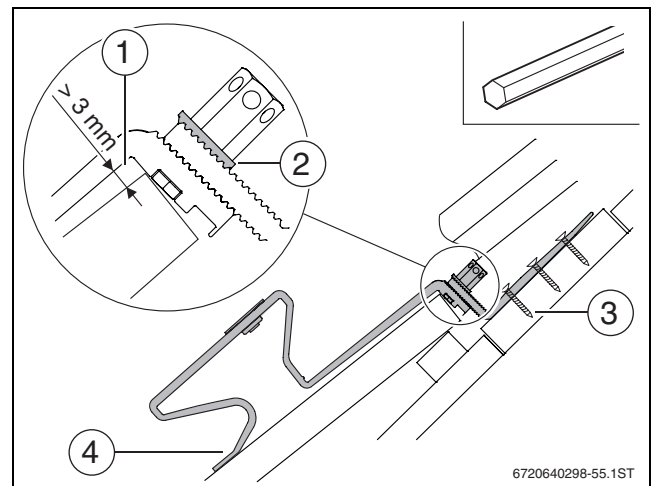


Рис 22

УВЕДОМЛЕНИЕ: возможно протекание крыши из-за снега, попавшего между черепицами!

- ▶ Если черепица над кровельным крюком прилегает неровно, то осторожно удалите точки соприкосновения черепицы.

6.3 Установка кровельных крюков на плоской черепице



УВЕДОМЛЕНИЕ: возможна течь в крыше из-за некачественно выполненных работ!

- ▶ При монтаже коллекторов на крыше с плоской черепицей посоветуйтесь с кровельщиком.



ОСТОРОЖНО: возможно повреждение оборудования из-за ослабления гаек на кровельных крюках!

При затягивании гаек активируется клей, который фиксирует соединение через час.

- ▶ Если гайка через час ослабла, то её нужно подтянуть, застопорить, используя материал заказчика (например, специальный клей).



ОСТОРОЖНО: возможно повреждение оборудования из-за поломки кровельного крюка!

- ▶ Переставьте нижнюю часть кровельного крюка в верхнее отверстие.

- ▶ Переставьте нижнюю часть кровельного крюка [1] в верхнее отверстие [2]. Пока не затягивайте гайку.

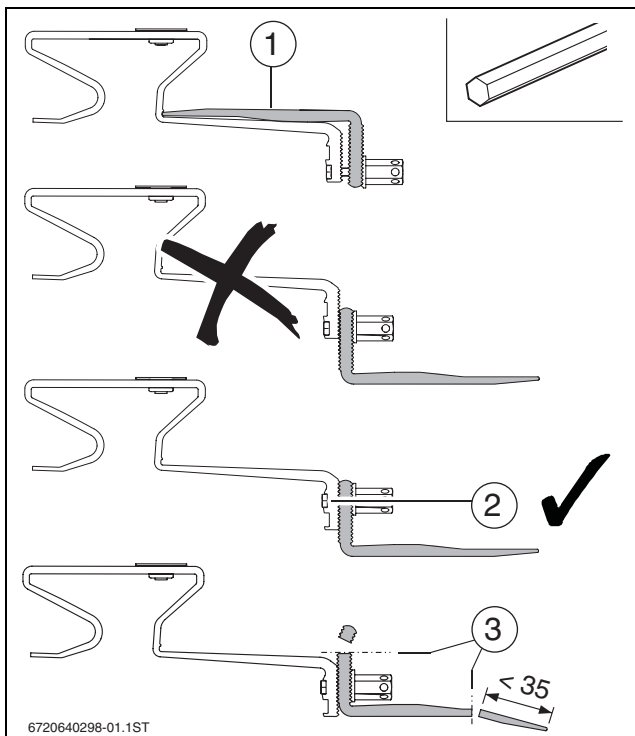


Рис 23

- 1 Нижняя часть кровельного крюка
- 2 Используйте верхнее отверстие
- 3 Обрежьте при необходимости

- ▶ Если требуется, закрепите на стропилах доски/брусья, выдерживающие нагрузку (→ рис. 24 [3]). Если требуется, удалите промежуточную обрешётку в этом месте.



УВЕДОМЛЕНИЕ: возможно протекание крыши из-за неправильно расположенных кровельных крюков!

- ▶ Устанавливайте кровельные крюки по центру черепицы. Нижняя часть при этом должна опираться на стропила (доску/брус).

Расстояние от крюка до верхнего края черепицы должно быть не менее 3 мм (→ рис. 24).

- ▶ Если требуется, доработайте черепицу.
- ▶ Если зубчатая шайба [2] вошла в зацепление с зубьями нижней части крюка, то затяните гайку [1].
- ▶ Закрепите нижнюю часть тремя шурупами.

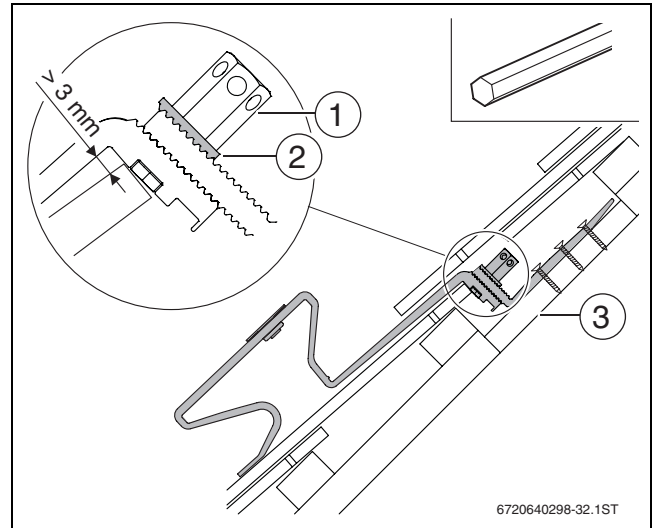


Рис 24

- ▶ Обрежьте соседнюю черепицу (по пунктирной линии [1]).

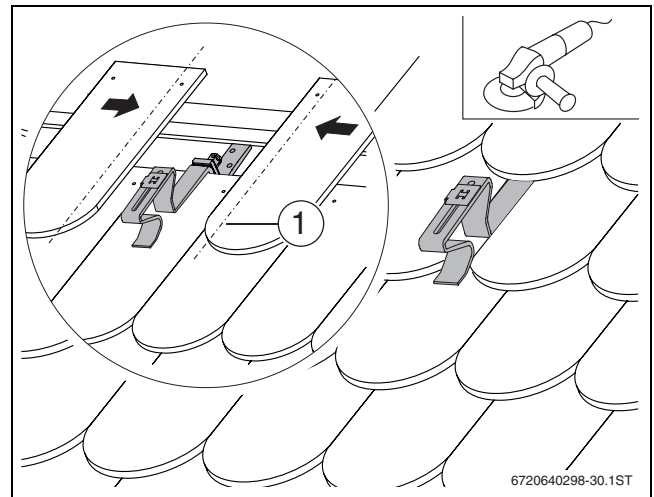


Рис 25

6.4 Установка специальных кровельных крюков на покрытие плоским шифером/гонтом



УВЕДОМЛЕНИЕ: возможна течь в крыше из-за неквалифицированно выполненных работ!

- ▶ Поручите специалисту-кровельщику монтаж на крыше с покрытием плоским шифером/гонтом.

- ▶ Для водонепроницаемости подложите металлический лист [3] под специальный кровельный крюк.
- ▶ Закрепите передние кровельные крюки шурупами с уплотнениями [2], [1].
- ▶ Закрепите задние кровельные крюки на подложке кровли.

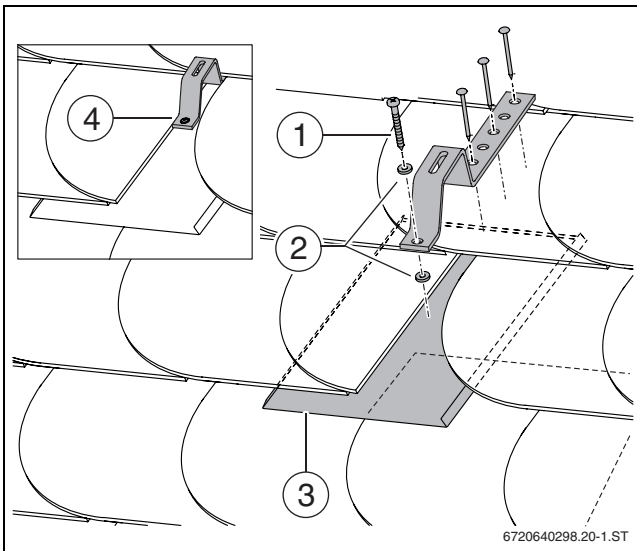


Рис 26 Пример уплотнения

- 1 Винт (заказчика)
- 2 Уплотнения (заказчика)
- 3 Лист (заказчика)
- 4 Установленный специальный кровельный крюк

6.5 Установка шпилек на крыше, покрытой кровельным железом

Для крепления профильных реек вместо кровельных крюков устанавливаются шпильки.



УВЕДОМЛЕНИЕ: возможна течь в крыше из-за неквалифицированно выполненных работ!

- ▶ Поручите специалисту-кровельщику монтаж на крышах, покрытых кровельным железом.

- ▶ Приварите к листам гильзы заказчика для шпилек. Таким образом обеспечивается герметичность крыши.



Установка шпилек выполняется аналогично установке на крышах, покрытых волнистыми листами (→ глава 6.6, стр. 20).

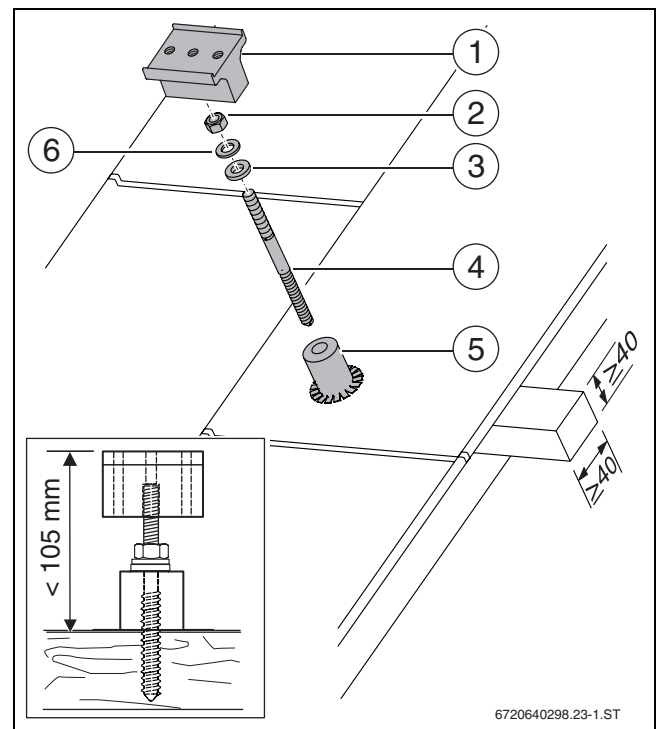


Рис 27

- 1 Бобышка
- 2 Гайка M12
- 3 Уплотнительная шайба
- 4 Шпилька M12
- 5 Гильза (заказчика)
- 6 Шайба

6.6 Установка шпилек на крышах, покрытых волнистыми листами



ОПАСНО: угроза для жизни от вдыхания асбестосодержащих волокон!

- ▶ Соблюдайте национальные правила по обращению с асбестом.
- ▶ Используйте средства индивидуальной защиты (респираторы и др.).



УВЕДОМЛЕНИЕ: возможно повреждение оборудования из-за недостаточной прочности опорной конструкции!

- ▶ Для шпилек требуется брус размером минимум 40 × 40 мм.



Для точного сверления вертикального отверстия мы рекомендуем изготовить сверлильный кондуктор (→ рис. 28 [1]).

1. Сверлом для металла Ø 13 мм просверлите гребень волны. Но не сверлите дерево под ним!
2. Сверлом для дерева Ø 6 мм просверлите опорную конструкцию точно вертикально через кондуктор [1].

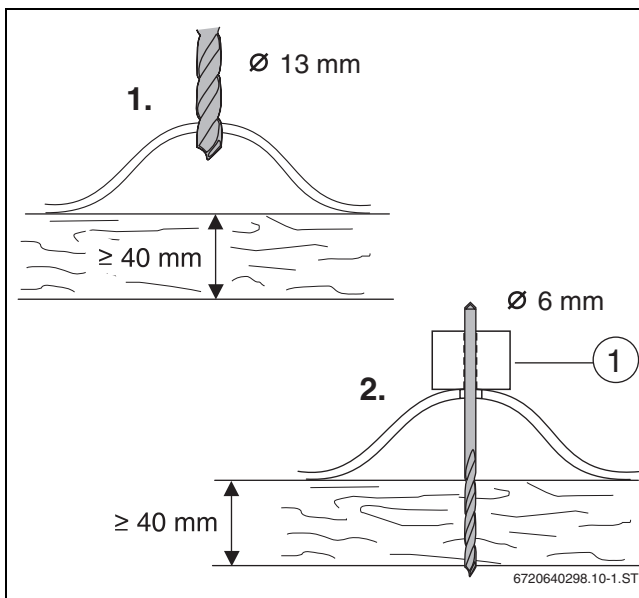


Рис 28

- ▶ Заверните гаечным ключом SW19 предварительно собранную шпильку с бобышкой и гайкой до размера Z (→ таб. 13) (→ рис. 29).
- ▶ Затяните гайку (→ рис. 29 [2]) до полного прилегания уплотняющей шайбы к волне.

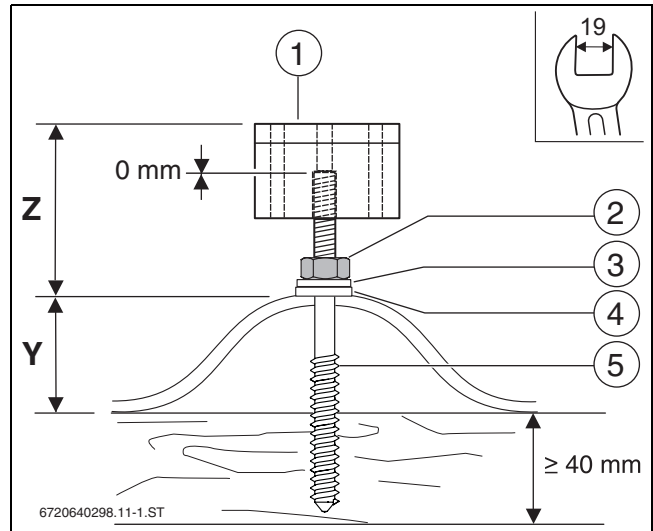


Рис 29 Установленная шпилька с бобышкой

- 1 Бобышка
- 2 Гайка M12
- 3 Шайба
- 4 Уплотнительная шайба
- 5 Шпилька M12

Высота волны Y	Размер Z
35 мм	70 мм
40 мм	65 мм
45 мм	60 мм
50 мм	55 мм
55 мм	50 мм
60 мм	45 мм

Таб. 13

Профильные рейки не должны провисать

- ▶ При необходимости подложите что-нибудь на бобышку под профильную рейку.
- ▶ Закрепите профильные рейки двумя винтами.

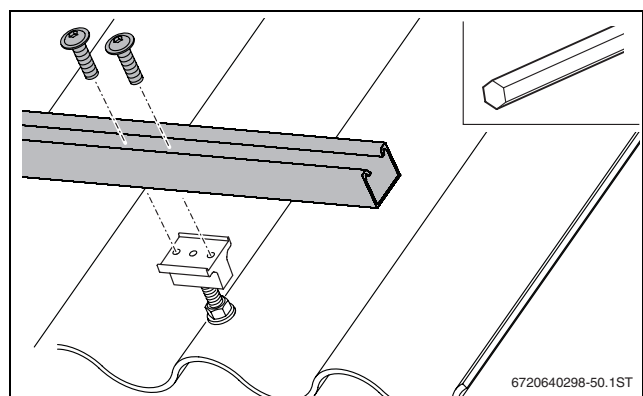


Рис 30

Далее см. „Выравнивание профильных реек“ (→ стр. 22).

7 Монтаж дополнительного оборудования для больших нагрузок

Благодаря установке дополнительных кровельных крюков и реек, система крепления вертикальных коллекторов может выдерживать более высокие нагрузки (→ глава 2.3, стр. 5).

В качестве примера показан монтаж на черепичной крыше.

Комплект поставки для каждого коллектора:

Кровельный крюк	2
Профиль снеговой нагрузки	2
Профильная рейка	1

Таб. 14

Кроме того, прилагаются одно- и двухсторонние зажимы коллекторов для дополнительных профильных реек.

7.1 Установка дополнительных кровельных крюков

- ▶ Установите дополнительные кровельные крюки [1], по возможности, посередине между уже установленными верхними и нижними крюками.

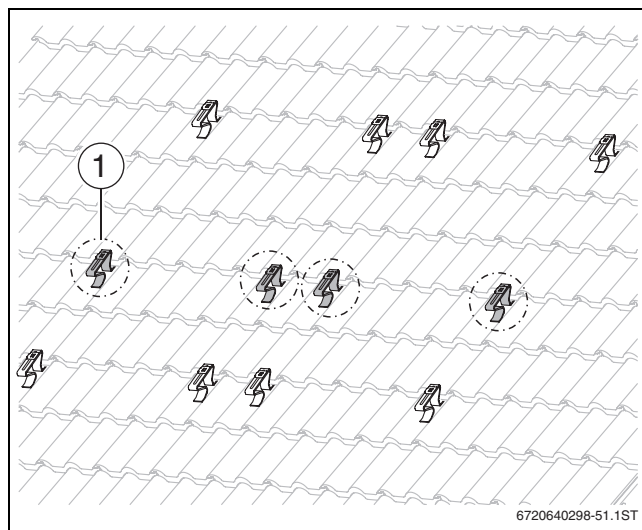


Рис 31 Дополнительные кровельные крюки для двух коллекторов

7.2 Установка профиля снеговой нагрузки

- ▶ Положите профили снеговой нагрузки [1] на кровельные крюки и закрепите винтами М8, завернув их рукой.
- ▶ Выровняйте профили снеговой нагрузки друг относительно друга по горизонтали (используйте шнур). Затем затяните винты.

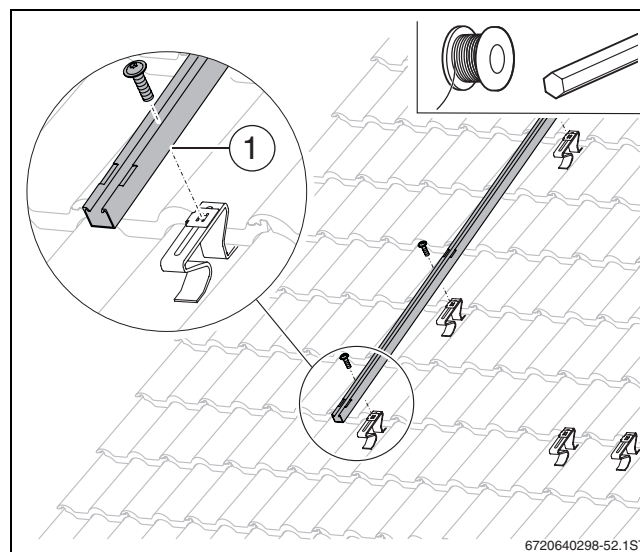


Рис 32

7.3 Установка профильных реек

- ▶ Соедините профильные рейки (→ глава 8.1, стр. 22).
- ▶ Уложите профильные рейки [1] в вырезы профиля снеговой нагрузки, рукой заверните алюминиевые гайки [2].

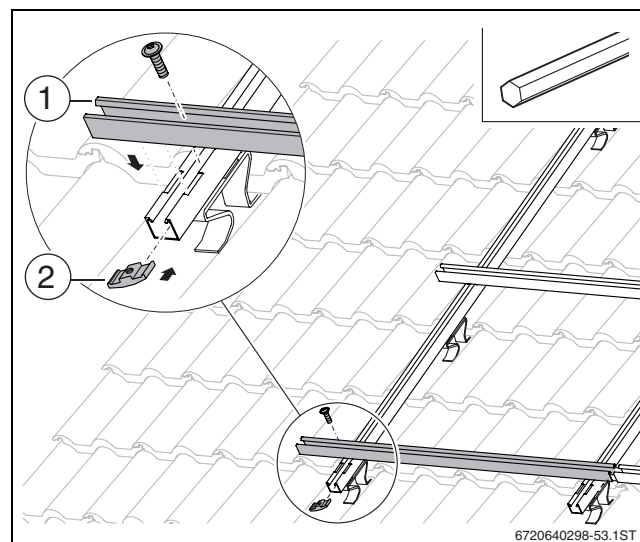


Рис 33

Далее см. „Выравнивание профильных реек“ (→ стр. 22).

8 Установка профильных реек

8.1 Соединение профильных реек

- ▶ Задвиньте вставку [1] в профильные рейки до защёлкивания.

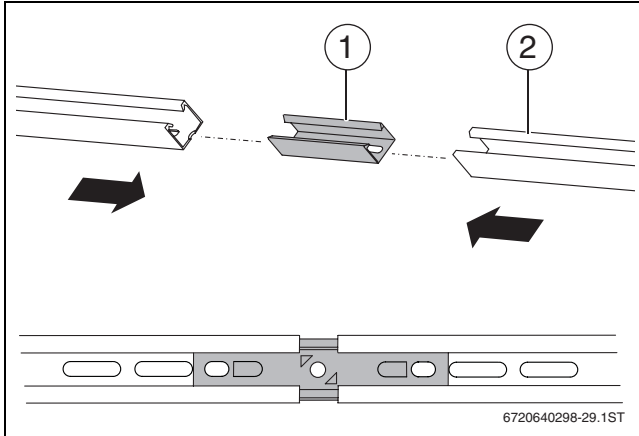


Рис 34

8.2 Установка профильных реек

- ▶ Закрепите профильную рейку винтом М8 как можно выше в продольном отверстии кровельного крюка. Если профильная рейка выровнена, то затяните винт.

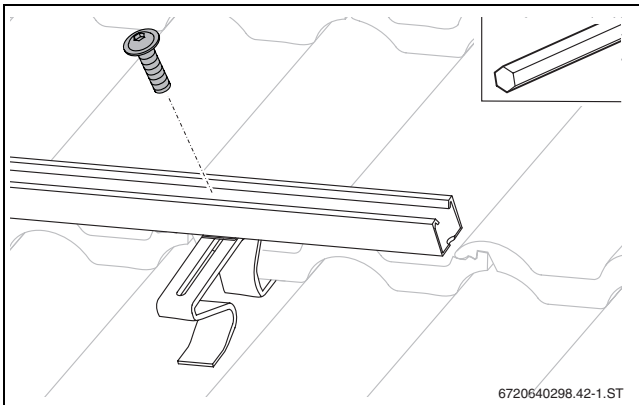


Рис 35

8.3 Выравнивание профильных реек



Для заключительного монтажа коллекторов важно точное выравнивание профильных реек.

- ▶ Выровняйте профильные рейки по горизонтали на заданном расстоянии. Используйте уровень.
- ▶ Выставьте верхние и нижние рейки сбоку по одной линии.
- ▶ Проверьте перпендикулярность. Измерьте диагонали или положите планку [1] на концы профильных реек.
- ▶ Затяните винты М8.

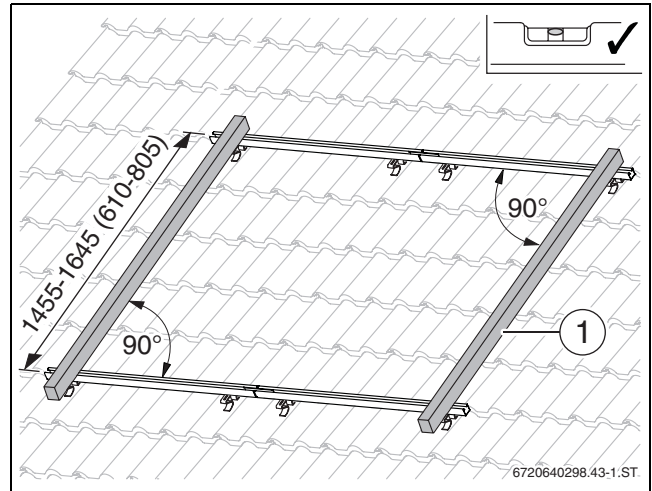


Рис 36 Значения в скобках для горизонтального коллектора

8.4 Установка крепления от сползания

Используйте два продольных внутренних отверстия [1] для установки двух креплений от сползания.

- ▶ Наденьте крепления от сползания на профильную рейку и защёлкните их в продольных отверстиях [2].

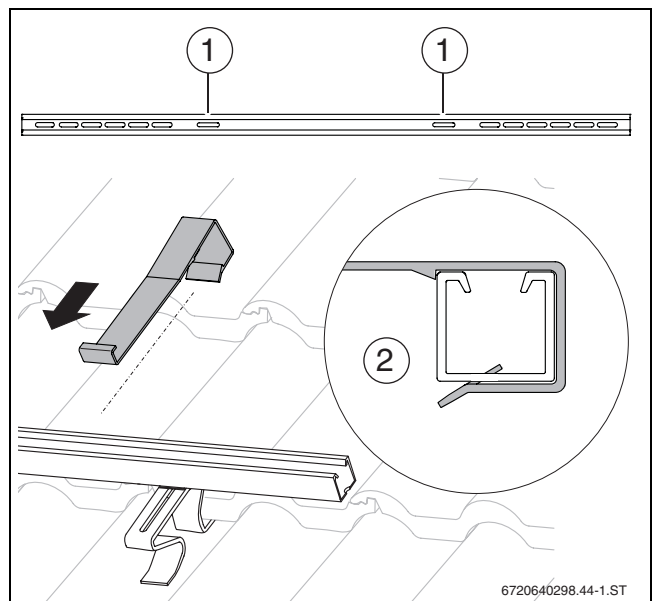


Рис 37

9 Монтаж коллекторов



ОПАСНО: угроза для жизни из-за падения с крыши!

- ▶ При проведении любых работ на крыше применяйте страховку для защиты от падения.
- ▶ Если отсутствуют общие ограждения, то используйте индивидуальные средства для защиты от падения.
- ▶ Монтаж на крыше должны выполнять как минимум два человека.



УВЕДОМЛЕНИЕ: возможно повреждение коллектора из-за неплотностей в местах его подключения!

- ▶ Снимите защитные крышки со штуцеров коллектора только непосредственно перед подключением.



УВЕДОМЛЕНИЕ: возможно повреждение коллектора из-за повреждённых штуцеров для подключения!

- ▶ Не используйте штуцеры коллектора для его транспортировки!
- ▶ Переносите коллектор руками только за ручки-выемки или за край коллектора.

- ▶ Для подъёма коллекторов на крышу используйте как минимум одно из следующих средств:
 - приставной подъёмник
 - 3-точечный вакуумный захват достаточной грузоподъёмности
 - ремни для переноски грузов



ОСТОРОЖНО: опасность получения травм от падающего коллектора!

- ▶ На время транспортировки и монтажа закрепите коллекторы от падения.
- ▶ После окончания монтажа проверьте надёжность установки монтажных комплектов и коллекторов.

Важные указания по обращению со шлангами и хомутами



ВНИМАНИЕ: опасность получения травм затянутым кольцом хомута в несмонтированном состоянии!

- ▶ Затягивайте хомут, только когда он надет на шланг.



УВЕДОМЛЕНИЕ: негерметичные подключения коллектора!

Ослабление хомута может повлиять на зажимное усилие.

- ▶ Установите хомут сразу за утолщением штуцера коллектора. Только после этого затягивайте хомут.



Шланги без заглушки рекомендуется перед монтажом положить в горячую воду. Это облегчит монтаж, особенно при низких температурах.

В шланги соединения с коллектором вставлены заглушки.

1. Вынимайте заглушки ключом SW5 только непосредственно перед монтажом шланга.
2. Наденьте шланг с хомутом на штуцер коллектора.
3. Установите хомут сразу за утолщением штуцера и затяните его.

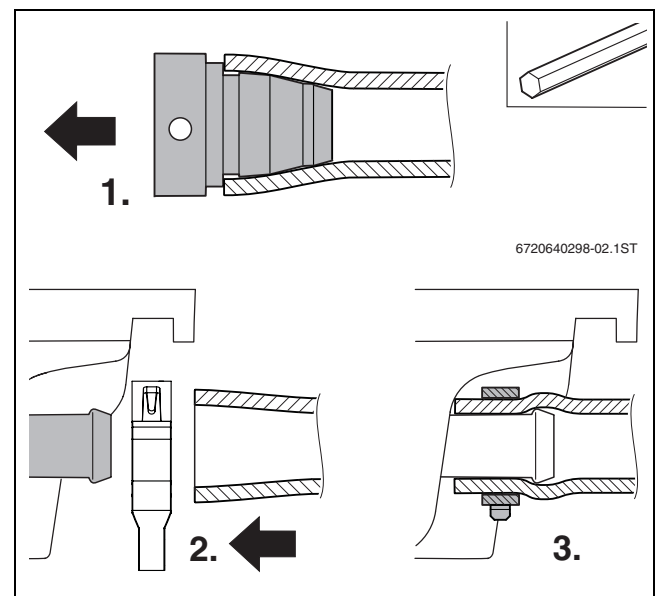


Рис 38 Подсоединение шлангов

9.1 Подготовка монтажа коллектора на земле

- ▶ Выполняйте указания по расположению коллекторов, приведённые в главе 5.2 на стр. 13.

Далее, как пример, подающая линия показана справа от поля коллекторов, и первый коллектор монтируется справа.



Также соединительный комплект (дополнительная комплектация) для двух рядов коллекторов можно смонтировать на земле (→ глава 10.3, стр. 31).

9.1.1 Установка заглушек

- ▶ Наденьте шланги [2] с установленной заглушкой на свободные штуцеры коллектора.
- ▶ Установите хомут [1] сразу за утолщением штуцера и затяните его.

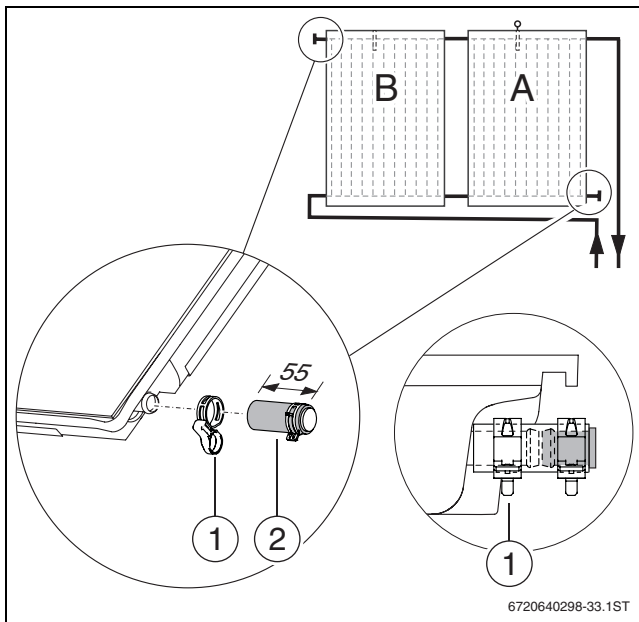


Рис 39

9.1.2 Монтаж соединительного комплекта

- ▶ Выньте соединительные комплекты из защитных уголков.
1. Выньте только одну заглушку ключом SW5.
 2. Наденьте шланг [2] с хомутом на штуцер коллектора.
 3. Установите хомут сразу за утолщением штуцера [1] и затяните его.

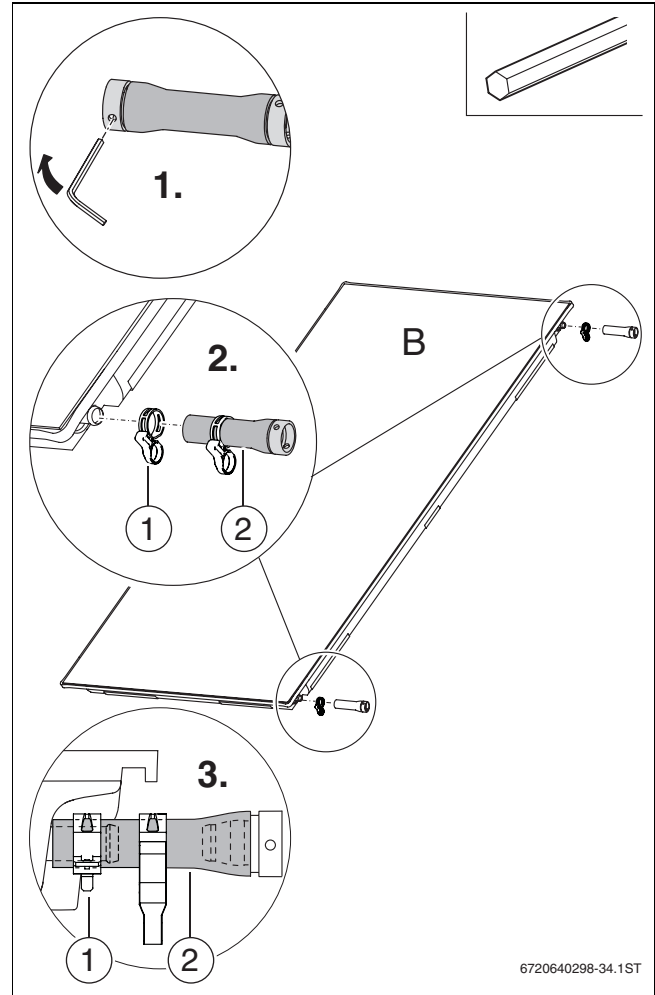


Рис 40 Соединительный комплект на втором и всех следующих коллекторах

9.2 Крепление коллекторов



ОСТОРОЖНО: опасность получения травм от падающего коллектора!

- ▶ Убедитесь, что монтажные карманы в корпусе не повреждены и доступны.



Пластмассовые части на зажимах коллектора не выполняют несущую функцию. Они только облегчают монтаж.

9.2.1 Установка односторонних зажимов коллектора справа



Только после того, как смонтирован последний коллектор, установите односторонний зажим коллектора слева.

- ▶ Вставьте зажимы коллектора в профильные рейки и защёлкните в продольном отверстии.

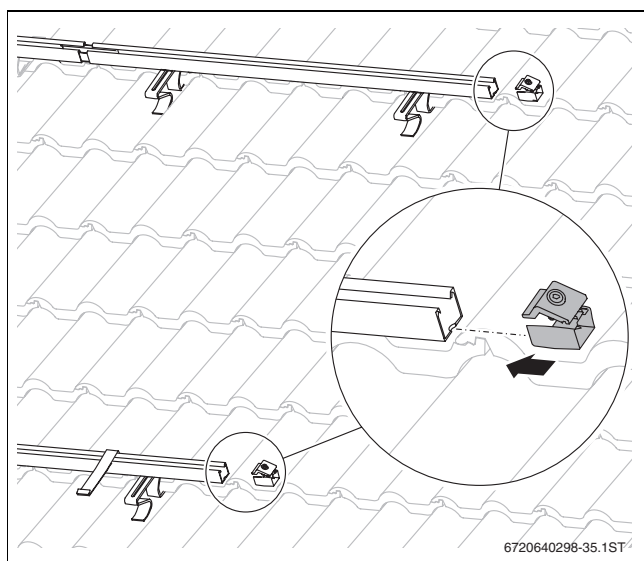


Рис 41

9.2.2 Установка первого коллектора на профильные рейки

- ▶ Поверните коллектор так, чтобы гильза для датчика находилась **вверху**.



ОСТОРОЖНО: опасность получения травм от падающего коллектора!

- ▶ Проверьте, чтобы крепления от сползания вошли в монтажные карманы.

- ▶ Положите правый коллектор на профильные рейки и опустите его так, чтобы в монтажные карманы [2] вошли крепления от сползания [1].

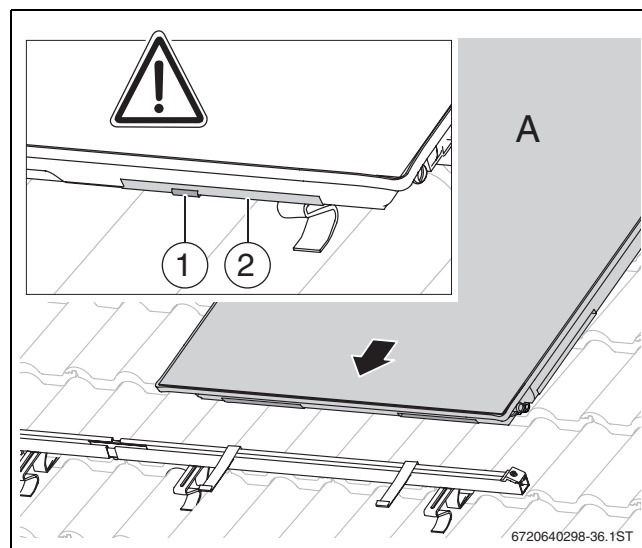


Рис 42

- ▶ Осторожно сдвиньте коллектор к односторонним зажимам и выровняйте по горизонтали.

Прижим (→ рис. 43 [1]) зажима коллектора не должен поворачиваться. При необходимости удерживайте прижим.

- ▶ Затяните винт зажима коллектора ключом SW5.

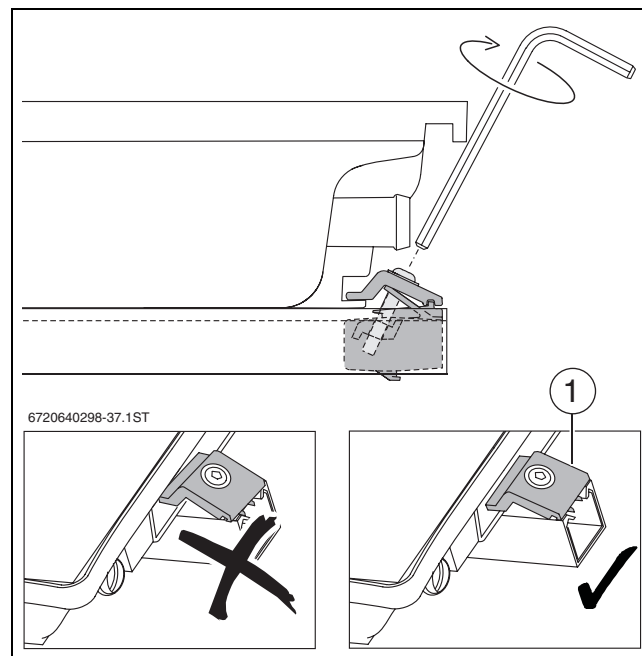


Рис 43

9.2.3 Установка двухстороннего зажима

- ▶ Установите двухсторонний зажим на профильную рейку и придвиньте её к коллектору.

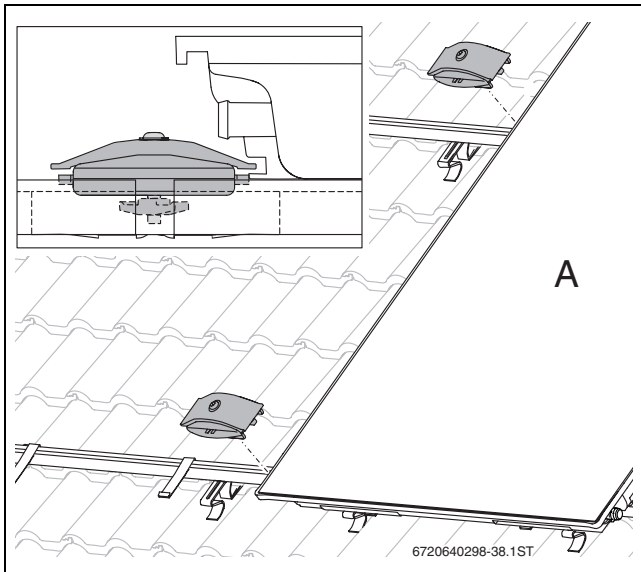


Рис 44

9.2.4 Установка второго коллектора на профильные рейки

- ▶ Положите второй коллектор [1] с предварительно смонтированными шлангами на профильные рейки, при этом он должен встать в крепления от сползания.
- ▶ Выньте заглушки из шлангов.
- ▶ Наденьте вторые хомуты [2] на шланги.

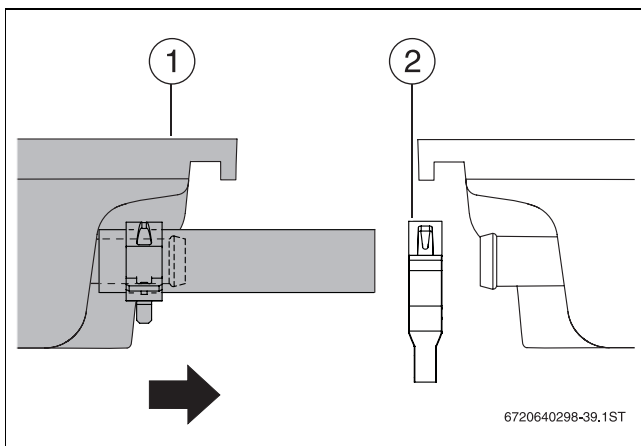


Рис 45

- ▶ Придвиньте второй коллектор к первому так, чтобы шланги наделись на штуцеры первого коллектора.

Если четыре отверстия на двойном зажиме полностью заполнены зелёным, значит коллекторы достаточно задвинуты в зажим [2].

- ▶ Затяните винт двойного зажима ключом SW5.

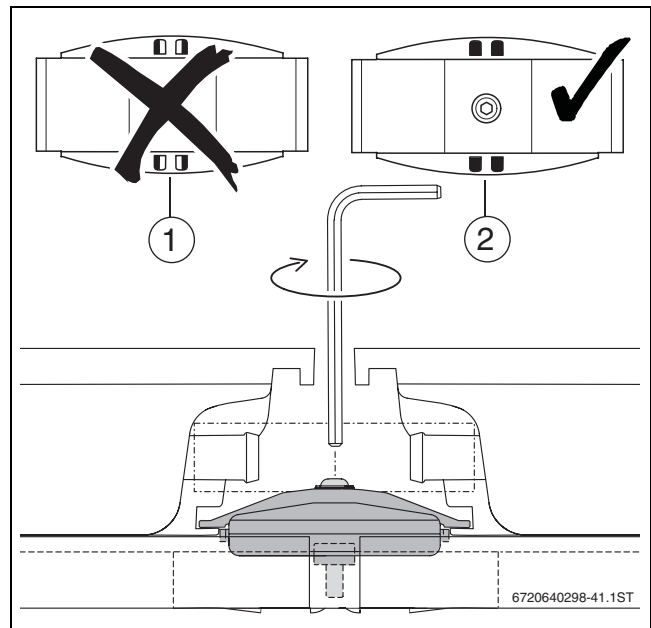


Рис 46 Двухсторонний зажим коллекторов

- 1 Коллекторы недостаточно задвинуты в зажим
- 2 Коллекторы установлены правильно, можно затянуть винт



ВНИМАНИЕ: опасность получения травм из-за утечки теплоносителя через неплотно надетые шланги.

- ▶ Зажмите все шланги хомутами на штуцерах коллектора.

- ▶ Установите хомутов сразу за утолщением штуцера и затяните его.

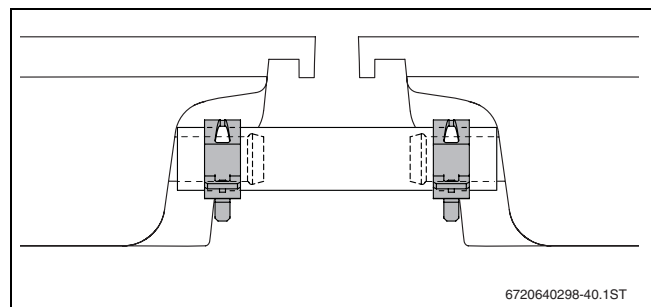


Рис 47

- ▶ Таким же образом смонтируйте все остальные коллекторы.

9.2.5 Установка односторонних зажимов коллектора слева

- ▶ Вставьте зажимы коллектора [1] в профильные рейки и защёлкните в продольном отверстии.

Прижим [2] зажима коллектора не должен поворачиваться. При необходимости удерживайте прижим.

- ▶ Затяните винт зажима коллектора ключом SW5.

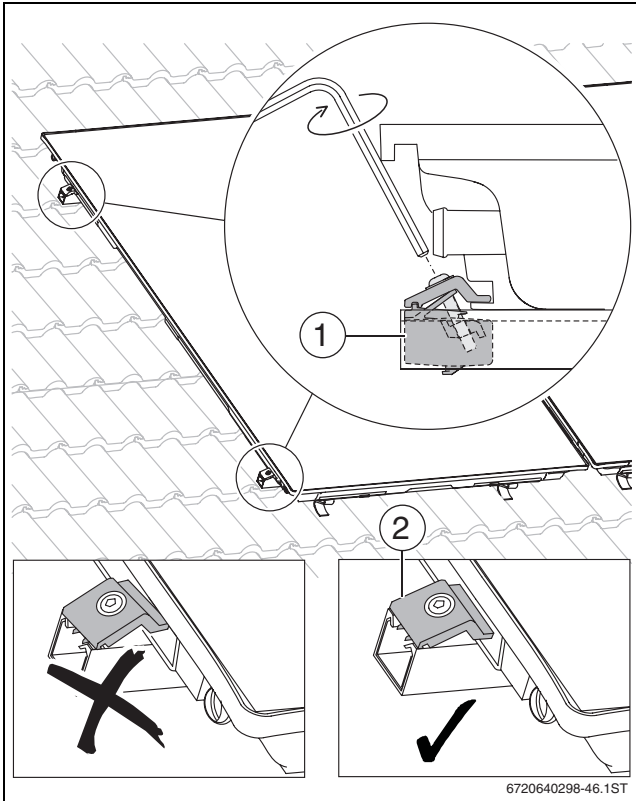


Рис 48

9.3 Установка датчика коллектора

Датчик коллектора прилагается к регулятору.



УВЕДОМЛЕНИЕ: возможен выход системы из строя из-за поврежденного провода датчика!

- ▶ Оберегайте провод от возможных повреждений (например, от поедания грызунами).

- ▶ Установите датчик в коллектор, к которому подключена подающая линия (→ рис. 49).

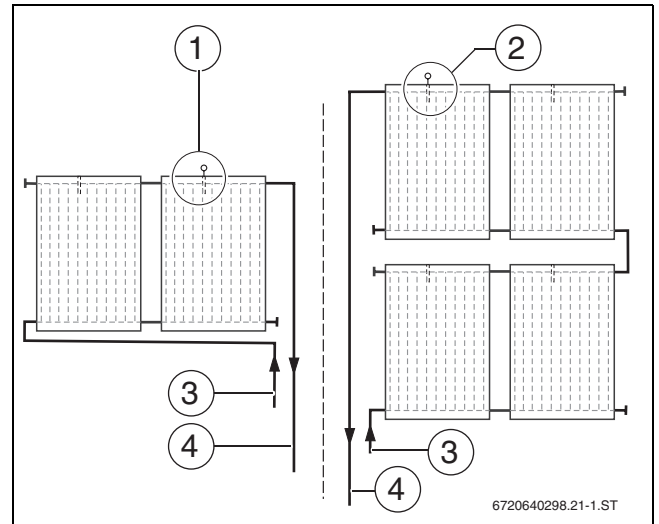


Рис 49 Расположение датчика коллектора

- 1 Расположение датчика коллектора в однорядном поле
- 2 Расположение датчика коллектора в двухрядном поле
- 3 Обратная линия
- 4 Подающая линия

- ▶ Проткните отвёрткой уплотнительный слой и вставьте датчик до упора (на 165 мм).

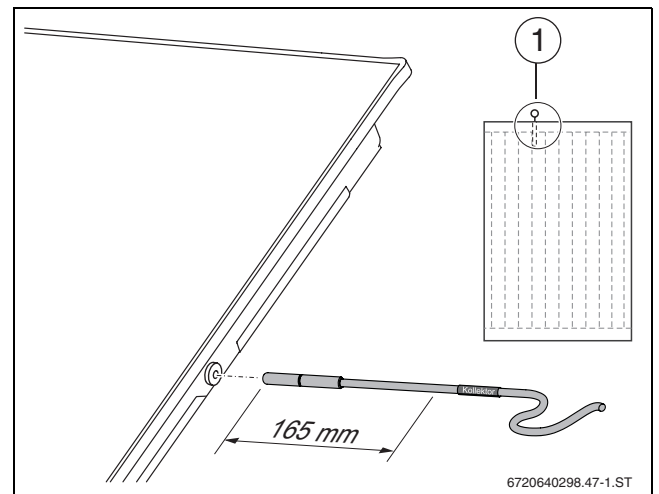


Рис 50

- 1 Расположение погружной гильзы для датчика коллектора



Если вы проткнули гильзу не в том коллекторе, то её нужно плотно закрыть заглушкой из комплекта подключения.

10 Гидравлические подключения

Информация о прокладке труб к коллектору приведена в инструкции на насосную станцию.



УВЕДОМЛЕНИЕ: возможно повреждение коллектора из-за неплотностей!
Непосредственное подключение жёсткого трубопровода к коллектору не разрешается.

- ▶ Подключайте трубопроводы к коллектору через гибкие шланги.



УВЕДОМЛЕНИЕ: негерметичные подключения коллектора!
Ослабление хомута может повлиять на зажимное усилие.

- ▶ Установите хомут сразу за утолщением штуцера коллектора. Только после этого затягивайте хомут.



Мы рекомендуем использовать вентиляционную черепицу [2] или проходы для антенны для прокладки шлангов под крышей.

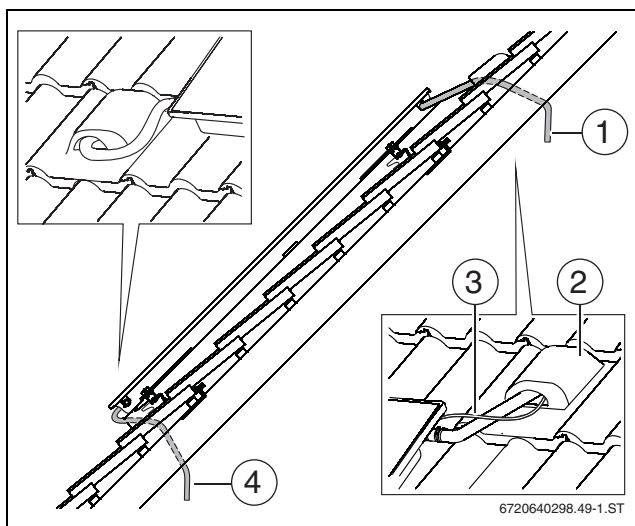


Рис 51 Прокладка шланга через крышу

- 1 Шланг подающей линии
- 2 Стандартная вентиляционная черепица
- 3 Провод датчика
- 4 Шланг обратной линии

10.1 Подключение шланга без воздушного клапана на крыше

- ▶ Наденьте шланг [1] с хомутом на штуцер коллектора.
- ▶ Установите хомут сразу за утолщением штуцера и затяните его.
- ▶ На другом конце шланга вставьте наконечник [3] с хомутом [2] до упора в шланг.
- ▶ Установите хомут сразу за утолщением штуцера и затяните его.
- ▶ Проведите смонтированный шланг с проводом датчика через крышу.
- ▶ Вставьте трубу [4] в резьбовое соединение с зажимным кольцом 18 мм и затяните его.
- ▶ Таким же образом монтируется шланг обратной линии.

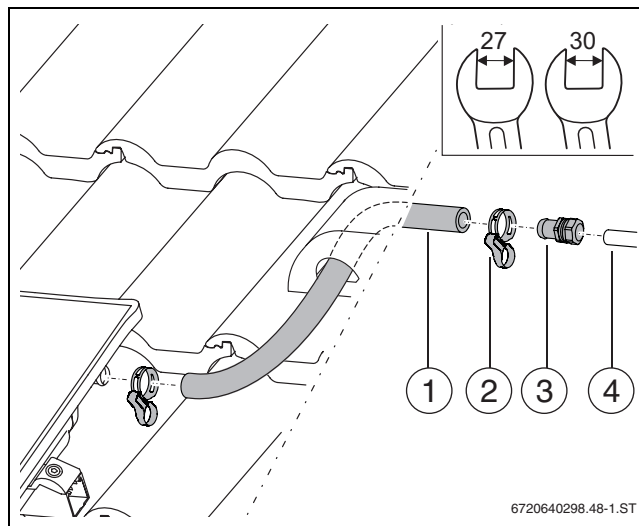


Рис 52 Прокладка шланга подающей линии через крышу

- 1 Шланг подающей линии
- 2 Хомут
- 3 Наконечник R^{3/4} (подающая линия) с зажимным кольцом 18 мм
- 4 Трубопровод

10.2 Подключение шланга с воздушным клапаном (дополнительное оборудование) на крыше

Для исправной работы автоматического воздушного клапана [1] учтите следующее:

- ▶ Прокладывайте подающую линию [2] с наклоном к воздушному клапану в наивысшей точке системы.
- ▶ Прокладывайте обратную линию с наклоном к коллектору.
- ▶ Для каждой смены направления вниз и затем вверх нужно устанавливать дополнительный клапан выпуска воздуха.
- ▶ Если нет места под крышей, то установите температуростойкий ручной воздушный клапан.

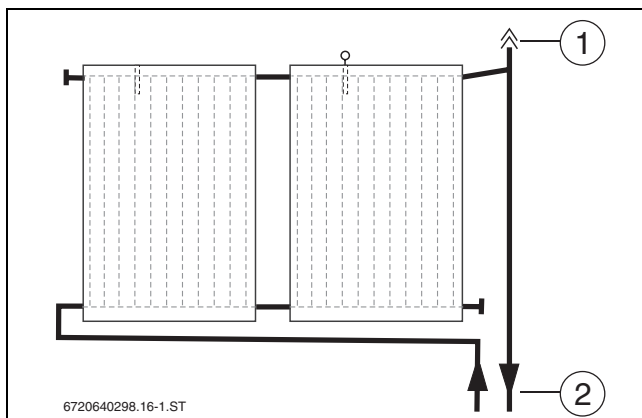


Рис 53

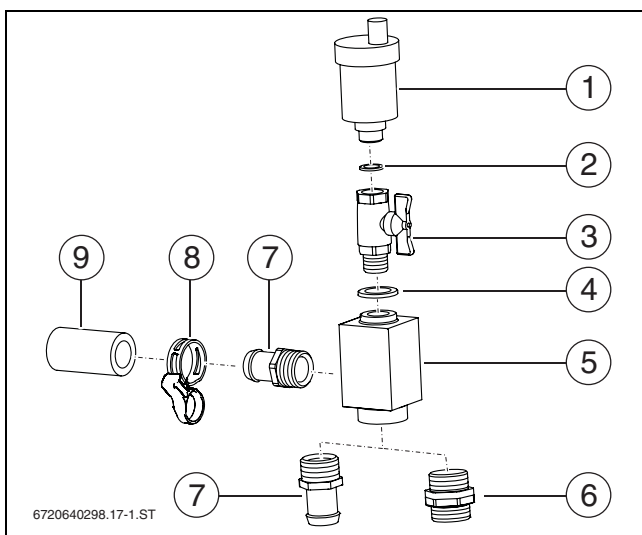


Рис 54 Комплект поставки воздушного клапана

- 1 Автоматический воздушный клапан с запорным винтом (1 шт.)
- 2 Уплотнение 9 x 15 мм (1 шт.)
- 3 Шаровой кран (1 шт.)
- 4 Уплотнение 17 x 24 мм (1 шт.)
- 5 Воздухосборник (1 шт.)
- 6 Двойной ниппель G $\frac{3}{4}$ с уплотнительным кольцом (1 шт.)
- 7 Наконечник шланга (2 шт.)
- 8 Хомут (2 шт.)
- 9 Шланг 55 мм (1 шт.)

10.2.1 Монтаж воздушного клапана под крышей

- ▶ Наденьте шланг [1] с хомутом на штуцер коллектора.
- ▶ Проведите шланг и провод датчика через крышу.
- ▶ Таким же образом монтируется шланг обратной линии.
- ▶ Заверните наконечник R $\frac{3}{4}$ с уплотнительным кольцом [2] и двойным ниппелем [3] в воздухосборник.^{3/4}
- ▶ Вставьте наконечник R $\frac{3}{4}$ [2] до упора в шланг и затяните хомутом.
- ▶ Вставьте трубу [5] в резьбовое соединение с зажимным кольцом 18 мм и затяните его.

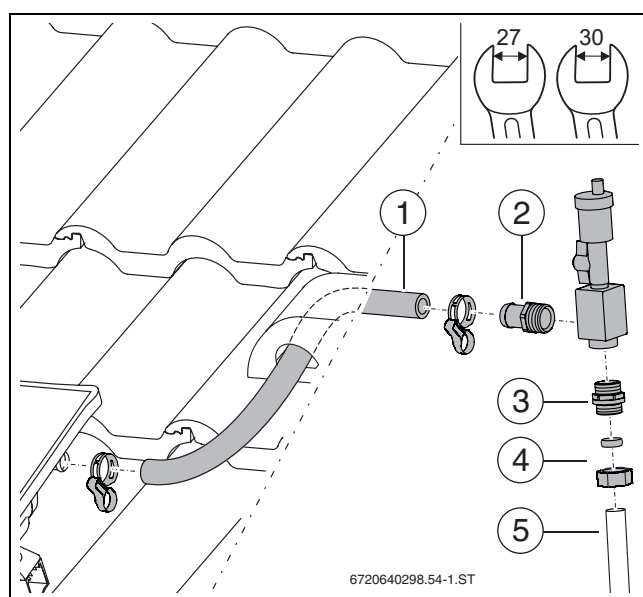


Рис 55

- 1 Шланг
- 2 Наконечник шланга
- 3 Двойной ниппель
- 4 Зажимное кольцо и накидная гайка комплекта подключения.
- 5 Трубопровод

10.2.2 Монтаж воздушного клапана на крыше

- ▶ Наденьте шланг [1] с хомутом на штуцер коллектора.
- ▶ Заверните наконечники R^{3/4} с уплотнительным кольцом [2, 3] в воздухооборник.^{3/4}
- ▶ Закрепите длинный шланг на наконечнике и проведите его вместе с проводом датчика через крышу.
- ▶ Вставьте наконечник с резьбовым соединением с зажимным кольцом [4] в шланг и закрепите хомутом.
- ▶ Вставьте трубу [5] в резьбовое соединение с зажимным кольцом 18 мм и затяните его.

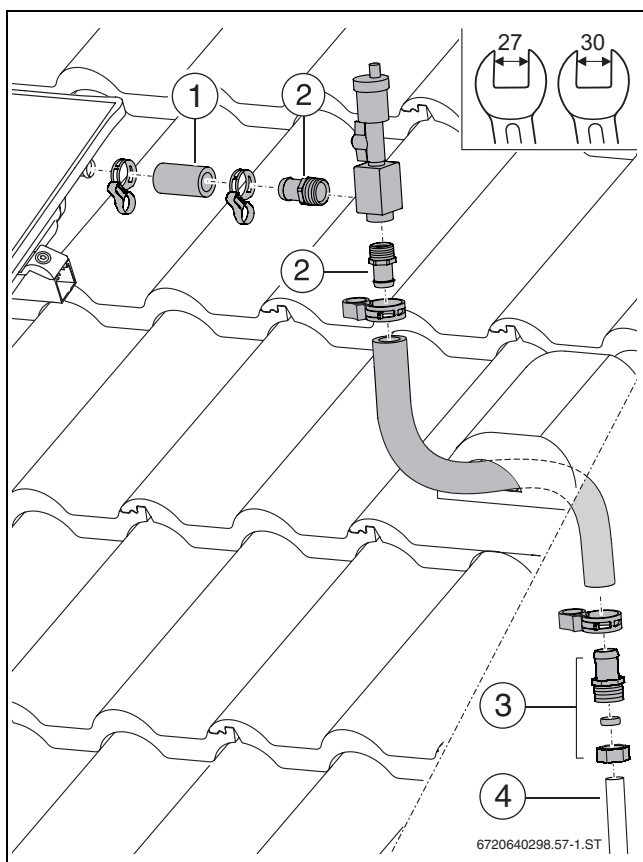


Рис 56

- | | |
|---|--|
| 1 | Шланг 55 мм |
| 2 | Наконечник шланга |
| 3 | Наконечник шланга |
| 4 | Наконечник шланга с резьбовым соединением с зажимным кольцом 18 мм |
| 5 | Трубопровод |

10.3 Монтаж комплекта для соединения двух рядов (дополнительная комплектация)

Этот комплект предназначен для гидравлического соединения верхнего и нижнего ряда коллекторов.

10.3.1 Комплект поставки

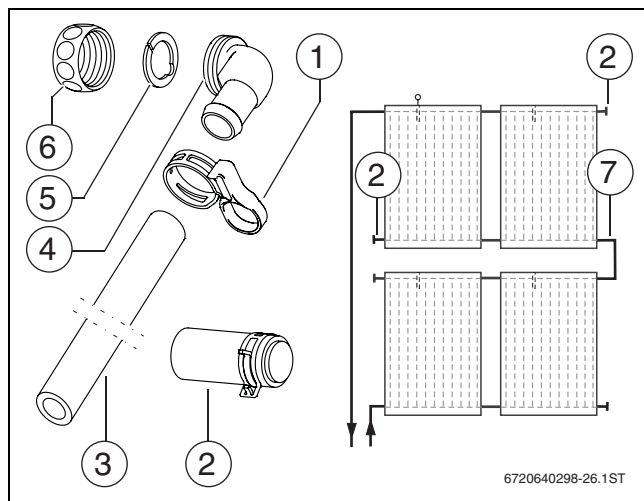


Рис 57

- 1 Хомут (2 шт.)
- 2 Шланг 55 мм с заглушкой (2 шт.)
- 3 Шланг 1000 мм (1 шт.)
- 4 Угловой наконечник (2 шт.)
- 5 Зажимная шайба (2 шт.)
- 6 Накладная гайка G1 (2 шт.)
- 7 Соединительный комплект

10.3.2 Установка заглушек

- ▶ Наденьте шланги с установленной заглушкой [2] на свободные штуцеры коллектора.
- ▶ Установите хомут [1] сразу за утолщением штуцера и затяните его.

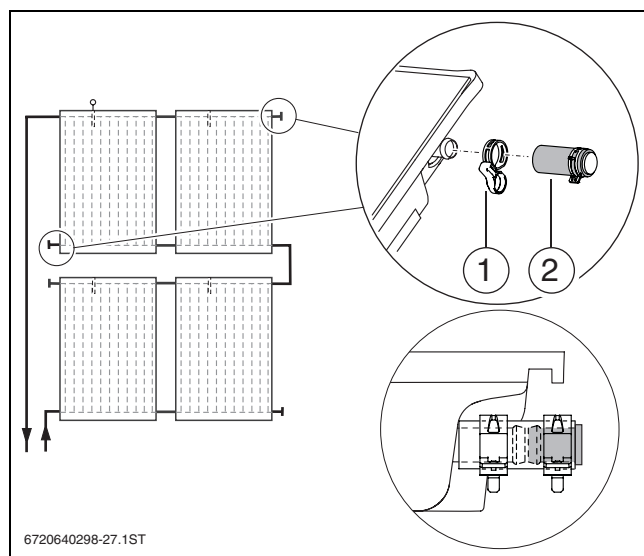


Рис 58

10.3.3 Монтаж соединительного комплекта

- ▶ Наденьте накладные гайки [6] на штуцеры коллектора.
- ▶ Установите зажимную шайбу [5] за утолщение штуцера и зажмите её.

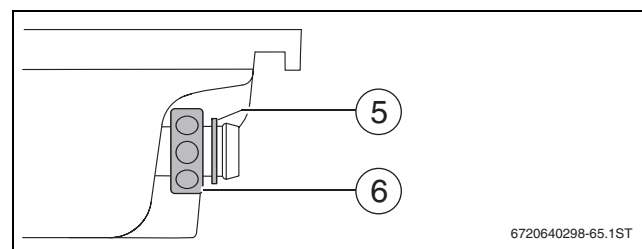


Рис 59



УВЕДОМЛЕНИЕ: возможно повреждение коллектора из-за скручивания труб!

- ▶ При затяжке резьбовых соединений удерживайте угловой наконечник [4] ключом SW24.

- ▶ Прижмите угловой наконечник [4] с уплотнительным кольцом к штуцеру коллектора, выровняйте и соедините накладной гайкой [6].
- ▶ Измерьте расстояние между угловыми наконечниками (размер X) при и обрежьте шланг по этому размеру.
- ▶ Наденьте шланг [3] с хомутами [1] на угловые наконечники.
- ▶ Установите хомут сразу за утолщением штуцера и затяните его.

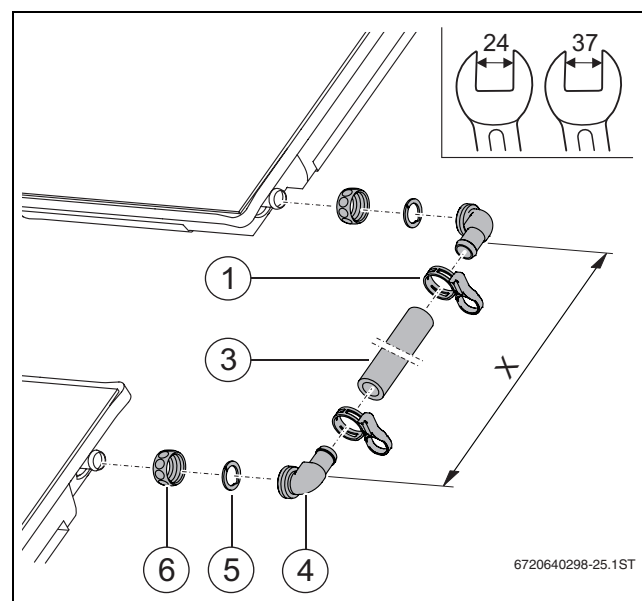


Рис 60

11 Заключительные работы

11.1 Контроль монтажа



УВЕДОМЛЕНИЕ: возможно повреждение оборудования из-за коррозии!

Возможно образование коррозии, если остатки воды после промывки или испытания давлением остаются долгое время в системе.

- ▶ Сразу после испытания давлением заполните солнечную установку теплоносителем и пускайте в эксплуатацию (→ инструкция на насосную станцию).



Выполните заключительные работы по изоляции после контроля выполненного монтажа.

Контрольные мероприятия:

1.	Профильные рейки соединены с кровельными крюками и закреплены винтами?	<input type="radio"/>
2.	Установлены крепления от сползания?	<input type="radio"/>
3.	Затянуты винты одно- и двухсторонних зажимов коллекторов?	<input type="radio"/>
4.	Шланги солнечного коллектора зажаты хомутами (фиксирующие кольца затянуты)?	<input type="radio"/>
5.	Датчик коллектора вставлен до упора?	<input type="radio"/>
6.	Проведены гидравлические испытания давлением, все подключения герметичны (см. инструкцию на насосную станцию)?	<input type="radio"/>

Таб. 15



Если выпуск воздуха из солнечной установки осуществляется через автоматический воздушный клапан на крыше (дополнительное оборудование), то после удаления воздуха нужно закрыть шаровой кран (→ инструкция по монтажу насосной станции).



Пуск в эксплуатацию солнечной установки осуществляется в соответствии с положениями инструкции по монтажу и техническому обслуживанию насосной станции.

11.2 Изоляция соединительных линий и трубопроводов

- ▶ Заизолируйте трубопроводы всего контура солнечного коллектора в соответствии с инструкциями по теплоизоляции.
- ▶ Для наружных трубопроводов применяйте изоляцию из материалов, устойчивых к воздействию ультрафиолетовых лучей и высоких температур (150 °С).
- ▶ Для трубопроводов внутри здания применяйте изоляцию из материалов, устойчивых к воздействию высоких температур (150 °С).
- ▶ При необходимости защитите изоляцию от расклёвывания птицами.

12 Чистка коллекторов



ОПАСНО: угроза для жизни от падения с крыши!

- ▶ При проведении любых работ на крыше применяйте страховку для защиты от падения.
- ▶ Если отсутствуют общие ограждения, то используйте индивидуальные средства для защиты от падения.

Чистка стекла

Обычно при наклоне крыши 15° и более стекло самоочищается.

- ▶ Сильные загрязнения смойте средством для чистки стекол. Не используйте ацетон!

Чистка вентиляционных отверстий

Через вентиляционные отверстия [1] в углах коллектора испаряется ночная влага (конденсат).

Атмосферные воздействия могут закупорить эти отверстия.

- ▶ Если коллектор всё ещё запотеваает после 4 часов интенсивного солнечного облучения, то прочистите вентиляционные отверстия [1] тонким гвоздём.

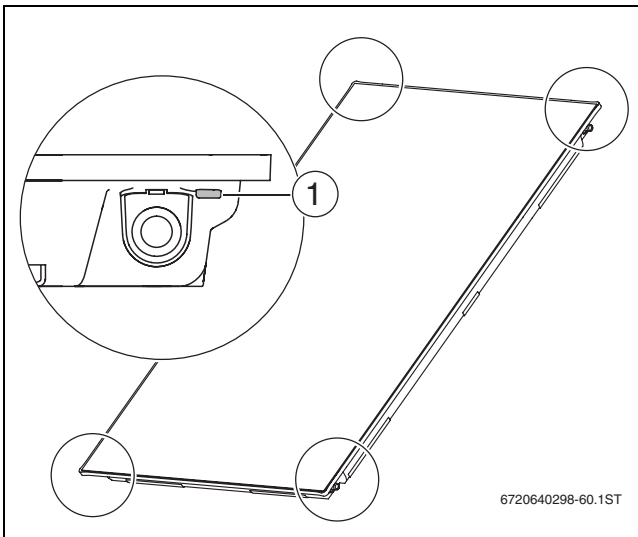


Рис 61

13 Охрана окружающей среды и утилизация

Защита окружающей среды - это основной принцип деятельности нашей фирмы.

Качество продукции, экономичность и охрана окружающей среды - это для нас равнозначные цели. Мы строго выполняем законы и правила охраны окружающей среды. Для защиты окружающей среды мы с учётом экономических аспектов применяем наилучшую технику и материалы.

Демонтаж коллекторов



ОПАСНО: угроза для жизни от падения с крыши!

- ▶ При проведении любых работ на крыше применяйте страховку для защиты от падения.
- ▶ Если отсутствуют общие ограждения, то используйте индивидуальные средства для защиты от падения.

- ▶ Слейте теплоноситель из трубопроводов.
- ▶ Ослабьте зажимы по краям и между коллекторами.
- ▶ Снимите шланги.
- ▶ Используйте вспомогательные средства для транспортировки коллекторов (→ глава 4, стр. 11).

Утилизация коллекторов

- ▶ По окончании срока службы сдайте коллекторы на переработку с соблюдением правил охраны окружающей среды.

14 Техническое обслуживание/контрольные осмотры



ОПАСНО: угроза для жизни от падения с крыши!

- ▶ При проведении любых работ на крыше применяйте страховку для защиты от падения.
- ▶ Если отсутствуют общие ограждения, то используйте индивидуальные средства для защиты от падения.



Инструкция по монтажу и техническому обслуживанию насосной станции содержит сведения о техническом обслуживании всей установки. Выполняйте требования этой инструкции.

Мы рекомендуем провести первое техническое обслуживание / контрольный осмотр через 500 часов работы, а затем с периодичностью 1-2 года.

Сделайте копию с таблицы и используйте её при проведении в дальнейшем техобслуживания.

- ▶ Регулярно проверяйте коллекторы (проводите контрольные осмотры). Сразу же устраняйте недостатки (проводите техобслуживание).
- ▶ Заполните протокол и отметьте выполненные работы.

Потребитель:

Место установки оборудования:

Работы при проведении контрольных осмотров и техобслуживания		Стр.	Техническое обслуживание/ контрольные осмотры		
Дата:					
1.	Выполнен визуальный контроль коллекторов (надёжность креплений, внешний вид)?		<input type="radio"/>	<input type="radio"/>	<input type="radio"/>
2.	Правильно расположен датчик коллектора? Вставлен до упора в погружную гильзу?	27	<input type="radio"/>	<input type="radio"/>	<input type="radio"/>
3.	Выполнен визуальный контроль системы монтажа?		<input type="radio"/>	<input type="radio"/>	<input type="radio"/>
4.	Выполнен визуальный контроль отсутствия протеканий в местах соединения монтажной системы и крыши?		<input type="radio"/>	<input type="radio"/>	<input type="radio"/>
5.	Выполнен визуальный контроль изоляции трубопроводов?	32	<input type="radio"/>	<input type="radio"/>	<input type="radio"/>
6.	Визуальный контроль стеклянных покрытий. Чистка при сильном загрязнении.	33			
Примечания					
	Проведено техническое обслуживание коллекторов в соответствии с этой инструкцией.		<input type="radio"/>	<input type="radio"/>	<input type="radio"/>
			Дата, печать, подпись	Дата, печать, подпись	Дата, печать, подпись

Таб. 16

Для записей

Россия

ООО «Будерус Отопительная Техника»

115201 Москва, ул. Котляковская, 3
Телефон (495) 510-33-10
факс (495) 510-33-11

195027, г. Санкт-Петербург, ул. Магнитогорская, д.21
Телефон (812) 606-60-39
факс (812) 606-60-38

422624, Татарстан, Лаишевский район, с.
Столбище, ул. Советская, д.271
Телефон (843) 567-14-67
Факс (843) 567-14-68

630015 Новосибирск, ул. Гоголя, 224
Телефон/факс (383) 279-31-48

620050 Екатеринбург, ул. Монтажников, 4
Телефон (343) 373-48-11
факс (343) 373-48-12

443030 Самара, ул. Мечникова, д.1, офис 327
Телефон/факс (846) 336-06-08

350001 Краснодар, ул. Вишняковой, 1, офис 13
Телефон/факс (861) 200 17 90, (861) 266 84 18

344065, Ростов-на-Дону, ул. 50-летия Ростсельмаша, 1/52, офис 518
Телефон/факс: (863) 203-71-55

603140, г. Нижний Новгород, переулок Мотальный, 8, офис В211,
тел. (831) 461-91-73, факс (831) 461-91-72.

450049 Уфа, ул. Самаркандская 1/4
Телефон/факс (347) 292-92-18

394007 Воронеж, ул. Старых большевиков, 53А
Телефон/факс (4732) 266-273

400131 Волгоград, ул. Мира, офис 410
Телефон/факс (8442) 492-324

680023 Хабаровск, ул. Флегонтова, 24
Телефон/факс (4212) 307-627

300041 Тула, ул. Фрунзе, 3
Телефон/факс (4872) 252-310

www.bosch-buderus.ru
info@bosch-buderus.ru

Qazaqstan

Bosch Thermotechnik GmbH
Sophienstrasse 30-32
D-35576 Wetzlar
www.buderus.com

Buderus