

Система KAN-therm Push/Push Platinum.....	3
Общая информация.....	3
Трубы в Системе KAN-therm Push/Push Platinum	4
Конструкция и материал труб - физические свойства.....	4
Трубы PE-RT.....	5
Маркировка труб	5
Размерные характеристики труб PE-RT	5
Трубы PE-Xc	6
Цвет труб и упаковка.....	6
Размерные характеристики труб PE-Xc.....	6
Физические свойства труб PE-Xc/Al/PE-HD Platinum	8
Область применения.....	8
Параметры работы труб PE-Xc/Al/PE-HD Platinum.....	10
Транспортировка и складирование.....	10
Соединение труб PE-Xc, PE-RT и PE-Xc/Al/PE-HD Platinum	11
Соединение Push/Push Platinum с натяжным кольцом	11
Соединители Push/Push Platinum	11
PPSU – идеальный конструкционный материал	12
Выполнение соединений Push/Push Platinum с натяжным кольцом	13
Инструмент	13
Монтаж соединений Push/Push Platinum.....	15
Монтаж фасонных изделий из PPSU	16
Монтаж фитингов из латуни	17
Инструмент для соединений Push Platinum	19
Головки для соединений Push Platinum	19
Свинчиваемые соединения.....	20
Соединение свинчиваемое (только для PE-RT и PE-Xc)	20
Соединение конусное	21
Свинчиваемые соединения для труб PE-Xc/Al/PE-HD Platinum - конусное соединение.....	22

Система **KAN-therm** Push/Platinum

Общая информация

Система PE-RT **KAN-therm** Push/Platinum - это комплексная инсталляционная система, состоящая из полиэтиленовых труб PE-Xc и PE-Xc/Al/PE-HD **Platinum**, а также фасонных изделий из полимера PPSU или латуни в диапазоне диаметров Ø12-32 мм.

Соединение **Push** выполняется путем вставки соединителя в расширенный конец трубы, а затем натягивания латунного кольца с помощью ручного или гидравлического пресса. Эта техника не требует дополнительного уплотнения, гарантирует идеальную герметичность и прочность системы.

Система предназначена для внутреннего оборудования холодного и горячего водоснабжения и водяного отопления.

Система **KAN-therm** Push/Platinum характеризуется рядом достоинств:

- эксплуатационная долговечность свыше 50-ти лет,
- стойкость к «зарастанию» труб котловым камнем,
- нечувствительность к гидравлическим ударам,
- высокая гладкость внутренней поверхности,
- микробиологическая и физиологическая нейтральность в системах питьевого водоснабжения,
- материалы дружелюбны к окружающей среде,
- быстрый и несложный монтаж,
- малый вес,
- возможность замоноличивания соединений в строительных конструкциях,
- эффективная защита от диффузии кислорода,
- единая система фитингов.



Трубы в Системе **KAN-therm** Push/Push Platinum

Конструкция и материал труб - физические свойства

Принимая во внимание экономические и технические аспекты, а также возможность оптимизации области применения, Система **KAN-therm** Push/Push Platinum предлагает два вида полиэтиленовых труб с близкими параметрами работы – трубы PE-RT и PE-Xc, и соответственно многослойные трубы PE-Xc/Al/PE-HD Platinum.

Трубы PE-RT Системы **KAN-therm** Push производятся из сополимера октанового полиэтилена с повышенной термической стойкостью (Dowlex 2388) с превосходными механическими свойствами.

Трубы PE-Xc Системы **KAN-therm** Push производятся из полиэтилена высокой плотности и подвергаются процессу молекулярной сшивки потоком электронов (метод „с” физический метод, без воздействия химикатов). Такая сшивка структуры полиэтилена позволяет получить наиболее высокую стойкость к термической и механической нагрузке. Степень сшивки > 60%.

Оба вида труб имеют защитный слой, препятствующий проникновению (диффузии) кислорода в теплоноситель через стенку трубы. Антидиффузионное покрытие EVOH (этиленвинилалкоголь) отвечает требованиям DIN 4726, и СНиП 41-01 (диффузия < 0,10 г O₂/м³ × d). Трубы с защитой EVOH можно также использовать в системах водоснабжения.

Трубы PE-Xc/Al/PE-HD Системы **KAN-therm** Push Platinum являются многослойными трубами, где базовая труба изготавливается из полиэтилена PE-Xc, сшитого потоком электронов. Сваренный лазером слой алюминия, обеспечивает полную стойкость к диффузии кислорода и одновременно значительно уменьшает тепловое удлинение трубы. Наружный слой из полиэтилена высокой плотности PE-HD защищает слой алюминия от механических повреждений. Благодаря своей конструкции, у этих труб отсутствует память формы (трубы после сгибания сохраняют приданную им форму).



Рис. 1 Конструкция трубы PE-RT (PE-Xc) с антидиффузионным покрытием

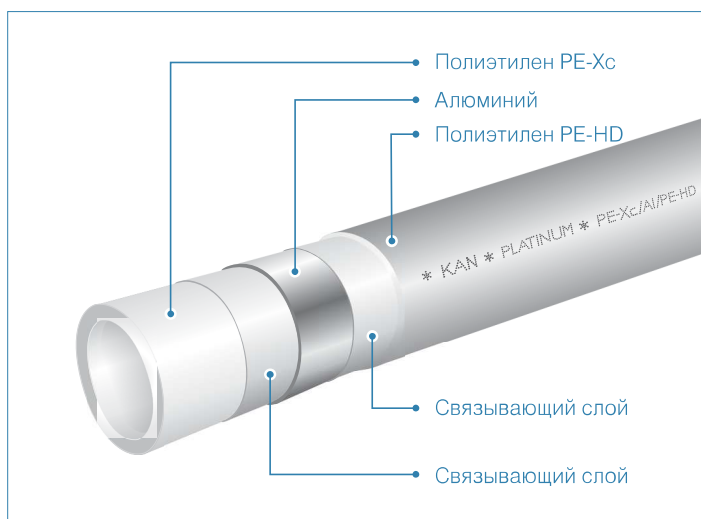


Рис. 2 Конструкция трубы PE-Xc/Al/PE-HD Platinum

Таб. 1 Физические свойства труб PE-RT, PE-Xc и PE-Xc/Al/PE-HD Platinum

Свойства	Символ	Единица измерения	PE-Xc	PE-RT	PE-Xc/Al/PE-HD
Коэффициент линейного расширения	α	мм/м × К	0,14 (20°C) 0,20 (100°C)	0,18	0,025
Коэффициент теплопроводности	λ	Вт/м × К	0,35	0,41	0,4
Плотность	ρ	г/см ³	0,94	0,933	0,95
Модуль E	E	Н/мм ²	600	580	2985
Удлинение при растяжении		%	400	1000	-
Минимальный радиус изгиба	R _{min}		5 × D	5 × D	5 × D 3 × D (с пружиной)
Шероховатость внутр. поверхности	k	мм	0,007	0,007	0,007

Трубы PE-RT

Маркировка труб

Трубы маркируются надписью по всей длине через каждый метр с указанием следующей информации:

Описание маркировки	Пример маркировки для труб PE-RT
Наименование производителя и/или товарный знак:	KAN, KAN-therm
Номинальный наружный диаметр × толщина стенки	25 × 3,5
Обозначение используемого материала	PE-RT
Код трубы	0.9226
Номер и наименование международного стандарта или номер сертификата	DIN 16833
Класс/-ы эксплуатации и рабочее давление	Class 2/10 bar, Class 5/8 bar
Обозначение антидиффузионного слоя	Sauerstoffdicht nach DIN 4726
Дата изготовления	18.08.09
Дополнительное обозначение производителя, например, текущий метр, номер партии	045 m
Примечание: на трубе могут присутствовать дополнительные обозначения, например, номера сертификатов (знак DVGW)	

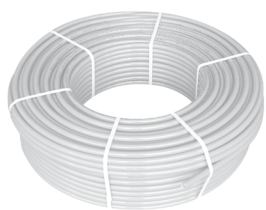


Рис. 3 Трубы PE-RT с антидиффузионным покрытием



Рис. 4 Труба PE-RT в теплоизоляции

Цвет труб и упаковка

Цвет труб - молочный. Блестящая поверхность труб (трубы с антидиффузионным покрытием). В зависимости от диаметра трубы поставляются в бухтах по 25, 50, 200 м в картонной упаковке. Также имеются трубы Ø14 и Ø18 мм в теплоизоляции толщиной 6 мм.

Размерные характеристики труб PE-RT

Трубы PE-RT представлены согласно размерным рядам S (серия труб), которые соответствуют употреблявшимся ранее рядам давления PN 20 и PN 12,5 (см. таблицу).

Таб. 2 Размеры, удельная масса, водоемкость труб PE-RT

Трубы KAN-therm PE-RT							
DN	Наружный диаметр × толщина стенки	Толщина стенки	Внутренний диаметр	Серия труб S	Удельная масса	Количество трубы в бухте	Водоемкость
	мм × мм						
с антидиффузионным покрытием							
12	12 × 2,0	2,0	8,0	2,50	0,071	200	0,050
14	14 × 2,0	2,0	10,0	3,00	0,085	200	0,079
16	16 × 2,0	2,0	12,0	3,50	0,094	200	0,113
18	18 × 2,0	2,0	14,0	4,00	0,113	200	0,154
18	18 × 2,5	2,5	13,0	3,10	0,125	200	0,133
25	25 × 3,5	3,5	18,0	3,07	0,247	50	0,254
32	32 × 4,4	4,4	23,2	3,14	0,390	25	0,423

Трубы PE-Xc



Рис. 5 Трубы PE-Xc



Рис. 6 Труба PE-Xc в теплоизоляции

Цвет труб и упаковка

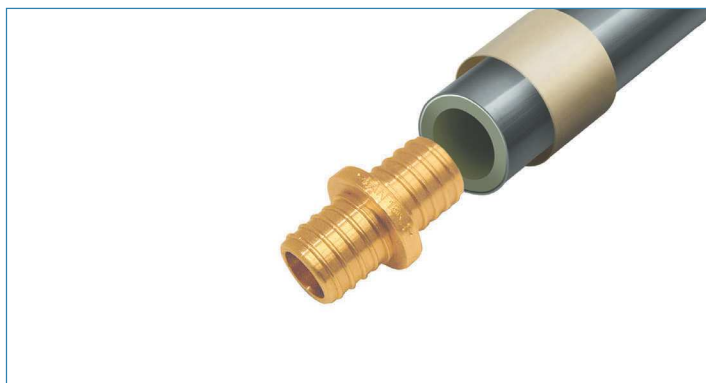
Цвет труб: кремовый. Блестящая поверхность труб (трубы с антидиффузионным покрытием). В зависимости от диаметра трубы поставляются в бухтах по 25, 50, 200 м в картонной упаковке, а также в паллетах по 500, 1000, 3000 и 4000 м. Трубы диаметрами 12, 14 и 18 мм поставляются также в теплоизоляции толщиной 6 мм.

Размерные характеристики труб PE-Xc

Трубы PE-Xc представлены согласно размерным рядам S (серия труб), которые соответствуют употреблявшимся ранее рядам давления PN 20 и PN 12,5 (см. таблицу).

Таб. 3 Размеры, удельная масса, водоемкость труб PE-Xc

Трубы KAN-therm PE-Xc							
DN	Наружный диаметр × толщина стенки	Толщина стенки	Внутренний диаметр	Серия труб S	Удельная масса	Количество трубы в бухте	Водоемкость
	мм × мм						
с антидиффузионным покрытием							
12	12 × 2,0	2,0	8,0	2,50	0,071	200	0,050
14	14 × 2,0	2,0	10,0	3,00	0,085	200	0,079
16	16 × 2,0	2,0	12,0	3,50	0,094	200	0,113
18	18 × 2,0	2,0	14,0	4,00	0,113	200	0,154
18	18 × 2,5	2,5	13,0	3,10	0,125	200	0,133
25	25 × 3,5	3,5	18,0	3,07	0,247	50	0,254
32	32 × 4,4	4,4	23,2	3,14	0,390	25	0,423



Для производства соединителей применяется сырье нового поколения (PPSU - полифениленсульфон), гарантирующее:

- абсолютную устойчивость к процессу коррозии,
- полную нейтральность по отношению к питьевой воде,
- долговечность фасонных изделий выше, чем у труб,
- высокую механическую прочность.

Технология производственного процесса соединителей PPSU исключает возможность возникновения скрытых дефектов.



Система **KAN-therm** Push Platinum, благодаря совершенной конструкции составных элементов, а также их взаимному соответствию, гарантирует:

- 50-ти летнюю эксплуатацию оборудования,
- возможность работы при высоких температурах $T_{\text{раб}} = 95^{\circ}\text{C}$ (рабочая), $T_{\text{макс}} = 100^{\circ}\text{C}$ (максимальная, источник тепла должен иметь защиту от возрастания температуры выше указанного значения),
- необыкновенно прочные соединители из PPSU, максимальные параметры которых ограничиваются прочностью труб,
- абсолютное отсутствие явления коррозии независимо от качества воды.

Система **KAN-therm** Push позволяет выбрать оптимальное решение с технической и экономической точек зрения благодаря:

- возможности замоноличивания соединителей Push в конструкции пола,
- возможности объединения ее с системами из других материалов,
- возможности выполнения экономичных систем разводок.

Система **KAN-therm** Push Platinum гарантирует полную безопасность монтажа и эксплуатации:

- соединители Push из PPSU соответствуют PN-EN ISO 15875-3:2005 и PN-EN ISO 22391-3:2010, а также имеют положительное гигиеническое заключение PZH*,
- соединители системные из латуни соответствуют PN-EN 1254-3:2004, а также имеют положительное гигиеническое заключение PZH*,
- трубы PE-Xc/Al/PE-HD соответствуют PN-EN ISO 21003, имеют положительное гигиеническое заключение PZH*.

* аналогичные допуски имеются в Беларуси, России, Украине и т.д.

Физические свойства труб PE-Xc/Al/PE-HD Platinum

№	Свойства	Единицы измерения	Значение
1	Коэффициент теплопроводности	[Вт/мК]	0,4
2	Коэффициент линейного расширения	[мм/мК]	0,025
3	Константа материала		33
4	Плотность материала	[г/см ³]	0,95
5	Шероховатость внутри трубы (абсолютная)	[мм]	0,007
6	Предельные температуры применения	[°С]	95
7	Модуль E	[Н/мм ²]	2950

Область применения

Трубы и соединители в Системе **KAN-therm Push/ Push Platinum** имеют комплект необходимых сертификатов и допусков, подтверждающих соответствие обязательным нормам, что гарантирует длительную и безаварийную работу, а также полную безопасность монтажа и эксплуатацию оборудования:

- соединители *Push* из PPSU: соотв. норме PN-EN ISO 15875-3:2005 и PN-EN ISO 22391-3:2010, а также имеют положительное гигиеническое заключение PZH,*
- соединители *Push* из латуни: соотв. норме PN-EN 1254-3, а также имеют положительное гигиеническое заключение PZH,*
- трубы PE-RT: соотв. норме PN-EN ISO 22391-2:2010, а также имеют положительное гигиеническое заключение PZH,*
- трубы PE-Xc: соотв. норме PN-EN ISO 15875-2:2004, а также имеют положительное гигиеническое заключение PZH НК/W/0764/2007,*
- трубы PE-Xc/Al/PE-HD Platinum: соотв. норме PN-EN ISO 21003-2, а также имеют положительное гигиеническое заключение PZH.*

* аналогичные допуски имеются в Беларуси, России, Украине.

Параметры работы и область применения оборудования из труб PE-Xc и PE-RT представлены в таблице.

Вид оборудования и класс эксплуатации (соотв. ISO 10508)	Наружный диаметр d_n [мм]	Толщина стенки e_n [мм]	Защита EVOH	Параметры работы			Система соединений	
				$P_{\text{раб}}$ [бар]		$T_{\text{раб}}/T_{\text{max}}$ [°C]	Push	Свинчиваемое (резьбовое)
				PE-Xc	PE-RT			
Система холодного водоснабжения	14	2	есть	10	10	20	+	+
	16	2	есть	10	10	20	-	+
	18	2,5	есть	10	10	20	+	+
	25	3,5	есть	10	10	20	+	+
	32	4,4	есть	10	10	20	+	+
Система горячего водоснабжения (класс 1)	14	2	есть	10	10	60/80	+	+
	16	2	есть	10	10	60/80	-	+
	18	2,5	есть	10	10	60/80	+	+
	25	3,5	есть	10	10	60/80	+	+
	32	4,4	есть	10	10	60/80	+	+
Система горячего водоснабжения (класс 2)	14	2	есть	10	10	70/80	+	+
	16	2	есть	8	8	70/80	-	+
	18	2,5	есть	10	10	70/80	+	+
	25	3,5	есть	10	10	70/80	+	+
	32	4,4	есть	10	10	70/80	+	+
Напольное отопление, экотемпературное радиаторное отопление (класс 4)	12	2	есть	10	10	60/70	+	+
	14	2	есть	10	10	60/70	+	+
	16	2	есть	10	8	60/70	-	+
	18	2	есть	10	8	60/70	+	+
	18	2,5	есть	10	10	60/70	+	+
	25	3,5	есть	10	10	60/70	+	+
Радиаторное отопление (класс 5)	12	2	есть	10	10	80/90	+	+
	14	2	есть	10	8	80/90	+	+
	16	2	есть	8	8	80/90	-	+
	18	2	есть	8	6	80/90	+	+
	18	2,5	есть	10	8	80/90	+	+
	25	3,5	есть	10	8	80/90	+	+
	32	4,4	есть	10	8	80/90	+	+

№	Номинальный диаметр DN	Наружный диаметр [мм]	Толщина стенки [мм]	Вид оборудования	Водоемкость [дм ³ /м]
1	14	14	2,25	ц.о., ГВС и ХВС	0,071
2	18	17	2,8	ц.о., ГВС и ХВС	0,102
3	25	25	3,7	ц.о., ГВС и ХВС	0,243
4	32	32	4,7	ц.о., ГВС и ХВС	0,401

Параметры работы труб PE-Xc/Al/PE-HD Platinum

Вид оборудования и класс эксплуатации (соотв. ISO 10508)	Номинальный диаметр DN	Наружный диаметр [мм]	Толщина стенки [мм]	Параметры работы		Система соединений	
				P _{раб} [бар]	T _{раб} / T _{max} [°C]	Push (с натяжным кольцом)	Свинчиваемое (конусное)
Система холодного водоснабжения	14	14	2,25	10	20	+	+
	18	17	2,8	10	20	+	+
	25	25	3,7	10	20	+	-
	32	32	4,7	10	20	+	-
Система горячего водоснабжения (класс 1)	14	14	2,25	10	60/80	+	+
	18	17	2,8	10	60/80	+	+
	25	25	3,7	10	60/80	+	-
	32	32	4,7	10	60/80	+	-
Система горячего водоснабжения (класс 2)	14	14	2,25	10	70/80	+	+
	18	17	2,8	10	70/80	+	+
	25	25	3,7	10	70/80	+	-
	32	32	4,7	10	70/80	+	-
Напольное отопление, низкотемпературное радиаторное отопление (класс 4)	14	14	2,25	10	60/70	+	+
	18	17	2,8	10	60/70	+	+
	25	25	3,7	10	60/70	+	-
	32	32	4,7	10	60/70	+	-
Радиаторное отопление (класс 5)	14	14	2,25	10	80/90	+	+
	18	17	2,8	10	80/90	+	+
	25	25	3,7	10	80/90	+	-
	32	32	4,7	10	80/90	+	-

В некоторых классах эксплуатации температуру T_{раб} следует трактовать - как проектную температуру, максимальную температуру T_{max} - следует трактовать как максимальную расчетную температуру для холодного периода года.

Внимание

В соответствии с нормой ISO 10508 выделяются следующие классы эксплуатации, в которых определяются температурные параметры работы оборудования (темп. рабочая T_{раб}/темп. максимальная T_{max}/темп. аварийная T_a):

- 1 - система горячего водоснабжения 60°C (T_{раб}/T_{max}/T_a – 60/80/95)
- 2 - система горячего водоснабжения 70°C (T_{раб}/T_{max}/T_a – 70/80/95)
- 4 - напольное отопление, низкотемпер. радиаторное отопление 60°C (T_{раб}/T_{max}/T_a – 60/70/100)
- 5 - радиаторное отопление 80°C (T_{раб}/T_{max}/T_a – 80/90/100)

Рабочее давление для отдельных классов эксплуатации зависит от серии труб S (размерный ряд).

$$S = (d_n - e_n) / 2e_n$$

где

d_n – наружный диаметр трубы; e_n – толщина стенки трубы.

Транспортировка и складирование

Трубы PE-RT, PE-Xc и PE-Xc/Al/PE-HD Platinum могут складироваться при температурах, не превышающих +30°C. Могут также храниться при температурах ниже 0°C. При этом следует оберегать трубы от динамических нагрузок. Учитывая восприимчивость труб к воздействию ультрафиолетовых лучей, при складировании их необходимо предохранять от прямого длительного воздействия солнечных лучей.

Соединение труб PE-Xc, PE-RT и PE-Xc/Al/PE-HD Platinum

В Системе **KAN-therm** Push/Push Platinum основной техникой соединения труб является техника Push с натяжным латунным кольцом. Для соединения этих труб с арматурой и приборами также можно использовать свинчиваемые соединения.

Соединение Push/Push Platinum с натяжным кольцом

Соединители Push имеют специально профилированные штуцеры (без дополнительных уплотнений), которые вставляются в расширенный конец трубы, а затем на соединение натягивается латунное кольцо с помощью ручного или гидравлического пресса. Труба герметично фиксируется кольцом на штуцере соединителя. Такое самоуплотняющееся соединение позволяет прокладывать оборудование в строительных конструкциях (замоноличивать в толще пола и под штукатуркой) без каких-либо ограничений.

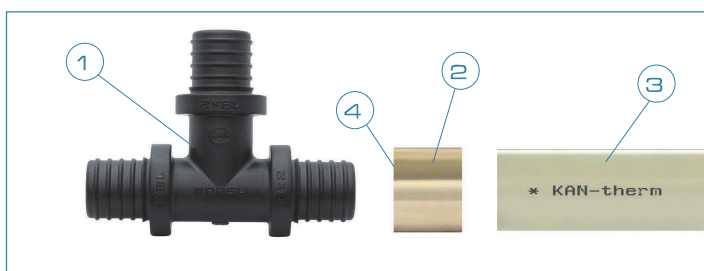


Рис. 7 Составные части соединения Push
 1. Тройник (или иной соединитель) Push.
 2. Кольцо латунное для соединений Push.
 3. Труба PE-RT, PE-Xc или PE-Xc/Al/PE-HD Platinum.
 4. Внутренняя фаска на краю кольца.



Рис. 8 Соединение Push в разрезе

Соединители Push/Push Platinum

Соединители и фитинги Системы **KAN-therm** Push являются универсальными и применяются для соединения как однородных полиэтиленовых труб PE-RT и PE-Xc так и многослойных труб PE-Xc/Al/PE-HD Platinum.

Система **KAN-therm** Push предлагает комплектный ассортимент соединителей с натяжным кольцом:

- отводы, тройники и двухсторонние соединители
- отводы, тройники и другие фасонные изделия с никелированными трубками Ø15 мм для подключения отопительных приборов и арматуры
- соединители с внутренней и наружной резьбой, конусные соединители
- отводы и тройники фиксируемые (водорозетки)

Соединители производятся из современного полимера PPSU или из латуни высокого качества.



Рис. 9 Соединители Push



Рис. 10 Медные трубки Push для подключения отопительных приборов*



Рис. 11 Соединители Push с резьбой



Рис. 12 Соединители Push – отводы и тройники фиксируемые*

*Варианты использования соединителей Системы **KAN-therm** Push для подключения отопительных приборов и арматуры представлены в разделе [Подключение приборов водоснабжения и отопления в Системе **KAN-therm**](#).

PPSU – идеальный конструкционный материал

Полифениленсульфон (PPSU) является проверенным конструкционным материалом, используемым много лет как сырье для производства соединителей и фасонных изделий, корпусов насосов, элементов теплообменников, деталей для водоразборной арматуры, а также для пищевой промышленности.

В Системе **KAN-therm** Push из PPSU изготавливаются отводы, тройники, а также фиксируемые отводы и тройники (водорозетки).

Основными свойствами PPSU, сыгравшими решающую роль в использовании этого полимера в качестве сырья для производства фасонных изделий и соединителей для систем ц.о., ГВС и ХВС, являются:

- нейтральность при контакте с водой и продуктами питания, подтвержденная многочисленными испытаниями мировых исследовательских институтов (NSF, WRc)
- высокая устойчивость к процессу старения под воздействием температуры и давления, которая позволяет использовать этот материал в системах ц.о. и ГВС и гарантирует 50-летнюю эксплуатацию оборудования

- соответствующая стойкость к воздействию воды с большим содержанием хлора при высоких температурах
- отсутствие пластической деформации материала, подвергаемого механическим нагрузкам при высокой температуре, что обуславливает стабильность во времени размеров фасонных изделий (стойкость к ползучести материала), и как следствие, герметичность соединений
- высокая устойчивость к ударным и механическим нагрузкам
- малый вес, по сравнению с металлическими соединителями.

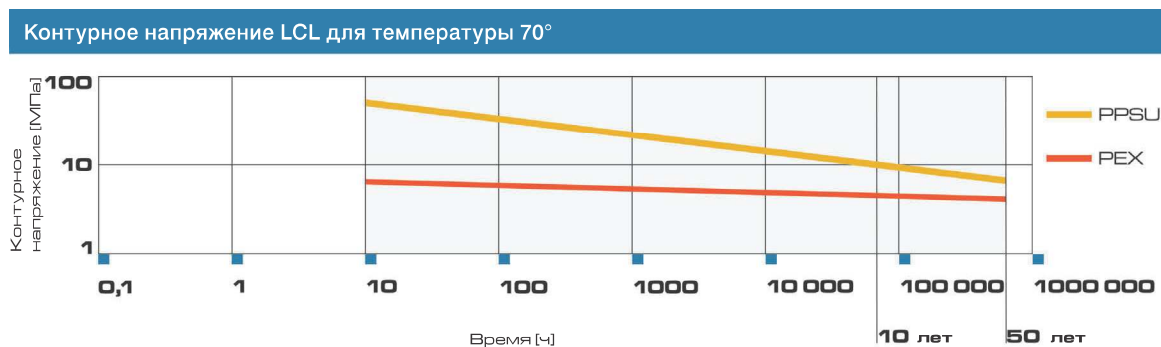


Рис. 13 Долговечность фитингов из PPSU (выше, чем у полимерных труб)

Внимание

Для уплотнения резьбы в фасонных изделиях из PPSU (например, отводы фиксируемые (водорозетки) из PPSU) запрещено использовать агрессивные химические вещества, такие как Loctite 577.

Следует также избегать контакта элементов из PPSU с агрессивными химическими субстанциями, например, некоторыми монтажными пенками.

Выполнение соединений Push/Push Platinum с натяжным кольцом

Инструмент

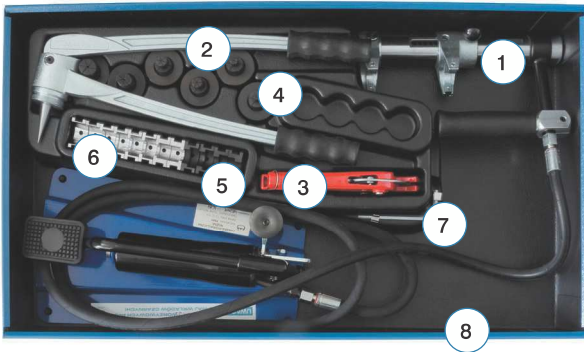
Для выполнения соединений в Системе **KAN-therm Push/Push Platinum** необходимо применять только оригинальные инструменты **KAN-therm**. Эти инструменты доступны как по отдельности, так и в укомплектованных наборах.

Перед началом работы следует ознакомиться с инструкциями обслуживания инструмента, которые поставляются вместе с инструментом.

В состав комплекта инструмента (в чемодане) входят:

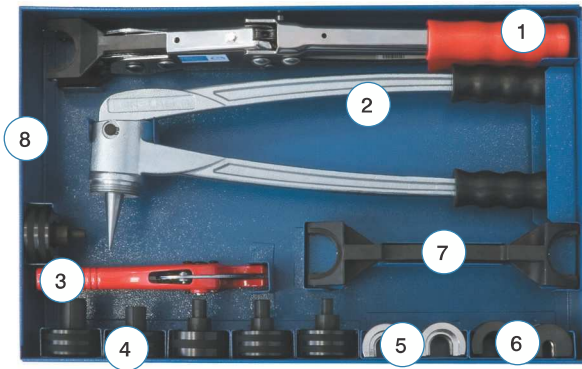
- ножницы для резки труб
- расширитель (анг. expander) для раскалибровки труб (ручной или аккумуляторный)
- комплект головок для расширителя
- пресс ручной с цепной передачей с комплектом щек 12 – 25 мм или пресс гидравлический с ножным приводом
- комплект вкладышей для прессов в разной конфигурации в зависимости от вида соединителей (см. ниже)
- чемодан для инструмента

**Комплект в чемодане -
пресс гидравлический с ножным приводом**



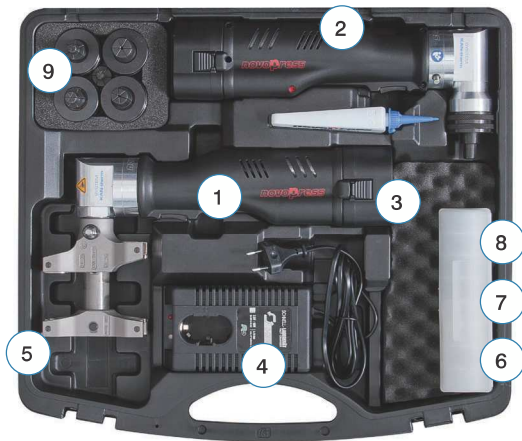
- 1 пресс гидравлический с ножным приводом;
- 2 расширитель для раскалибровки труб;
- 3 ножницы для резки труб;
- 4 комплект головок для расширителя (12×2; 14×2; 18×2; 18×2,5; 25×3,5; 32×4,4) - только для труб PE-RT и PE-Xc;
- 5 комплект вкладышей для колец (12, 14, 18, 25) - по 2 шт.;
- 6 комплект вкладышей для полимерных фасонных изделий (Т12, Т14; Т18; Т25) - по 1 шт.;
- 7 ключ имбусовый;
- 8 чемодан

**Комплект в чемодане -
ручной пресс**



- 1 пресс ручной с цепной передачей;
- 2 расширитель для раскалибровки труб;
- 3 ножницы для резки труб;
- 4 комплект головок для расширителя (12×2; 14×2; 18×2; 18×2,5; 25×3,5; 32×4,4) - только для труб PE-RT и PE-Xc;
- 5 комплект вкладышей для колец (12, 14, 18, 25) - по 2 шт.;
- 6 комплект вкладышей для полимерных фасонных изделий (Т12, Т14; Т18; Т25) - по 1 шт.;
- 7 две пары щек для выполнения соединений в диапазоне диаметров: 12-18 мм и 25-32 мм;
- 8 чемодан.

**Комплект - расширитель и аккумуляторный
пресс для соединителей Push 12-32 мм**



- 1 пресс аккумуляторный ААР101 - 1 шт;
- 2 расширитель аккумуляторный АХ1101 - 1 шт;
- 3 аккумулятор 9,6 V 3,0 Ah (стандартный) - 2 шт;
- 4 зарядное устройство - 1 шт;
- 5 чемодан - 1 шт;
- 6 футляр для вкладышей к прессу - 1 шт;
- 7 вкладыши для пресса (для тройников и отводов Push PPSU) - 12×2, 14×2, 18×2 (18×2,5), 25×3,5 (по 1 шт.);
- 8 вкладыши для пресса (для колец и латунных соединителей Push) - 12×2, 14×2, 18×2 (18×2,5), 25×3,5 (по 2 шт.);
- 9 головки для расширителя - 12×2, 14×2, 18×2, 18×2,5, 25×3,5, 32×4,4 (по 1 шт.) - только для труб PE-RT и PE-Xc.

Монтаж соединений Push/Push Platinum



1. Трубу PE-Xc, PE-RT, PE-Xc/Al/PE-HD отрезать перпендикулярно к оси на требуемую длину с помощью ножниц для полиэтиленовых труб. Не допускается использование другого инструмента или неисправных ножниц (тупых или выщербленных).



2. Надеть кольцо на трубу внутренней фаской в сторону фасонного изделия.



3. Аккумуляторный или ручной расширитель оснастить головками, соответствующими типу и диаметру трубы. Выполнить раскалибровку (расширение) трубы с помощью расширителя за три цикла. Первые два - неполные, при этом проворачивая расширитель относительно трубы на 20°. Третий цикл - полный.

При температуре ниже 5 °С рекомендуется местный подогрев расширяемого конца трубы теплым (до 90°С) воздухом или водой. Кольцо не должно находиться в зоне раскалибровки трубы.

ВНИМАНИЕ!!! Для расширения трубы PE-Xc/Al/PE-HD необходимо использовать специальные расширители Push Platinum



4. Тотчас (!) после раскалибровки вставить фасонное изделие в трубу до последнего углубления на его штуцере (не тянуть трубу к фланцу фасонного изделия!). Не использовать средства для улучшения скольжения трубы!



5. Натянуть кольцо на трубу при помощи инструмента для запрессовки - ручного пресса...



...гидравлического пресса с ножным приводом или (см. далее)



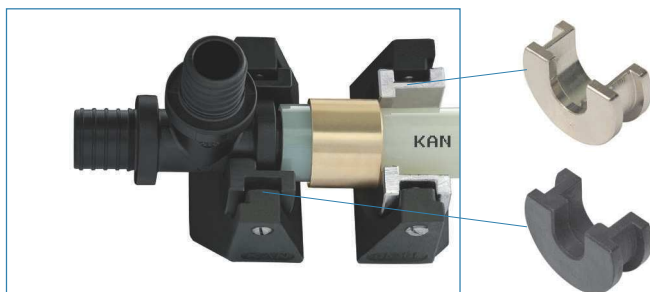
...аккумуляторного пресса. Фитинги должны фиксироваться только за фланец. Нельзя натягивать одновременно два кольца. Перед процессом натягивания необходимо оснастить щеки пресса соответствующими вкладышами.



6. Как только кольцо будет дотянуто до фланца фитинга, необходимо остановить работу пресса. Соединение готово для испытаний давлением.

Монтаж фасонных изделий из PPSU

При монтаже фасонных изделий из PPSU с диаметрами Ø12, 14, 18, 25 мм со стороны полимерного фасонного изделия следует использовать только лишь черные вкладыши, маркированные буквой Т (код РТ8471, РТ8469, РТ8468, РТ8467), а со стороны кольца вкладыши простые никелированные (код Р8471, Р8469, Р8468, Р8467). Полимерное фасонное изделие должно фиксироваться за фланец, непосредственно прилегающий к штуцеру, на который натягивается кольцо. Нельзя одновременно выполнять соединения на двух кольцах!

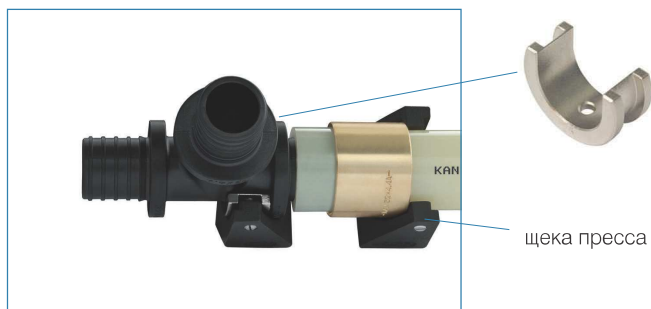


никелированный простой вкладыш, например, для Ø14 мм код Р8469

простой черный вкладыш, например, для Ø14 мм код РТ8469

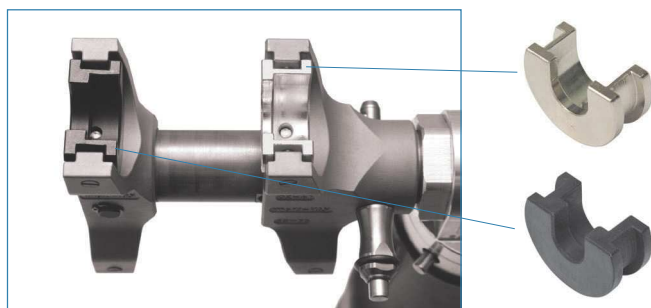
Внимание

В случае монтажа фасонного изделия PPSU диаметра Ø32 мм необходимо использовать со стороны фасонного изделия простой никелированный вкладыш Ø25 (код Р8467), а со стороны кольца - щеки пресса (без вкладыша).



никелированный простой вкладыш $\varnothing 25$ мм
код P8467

щека прессы



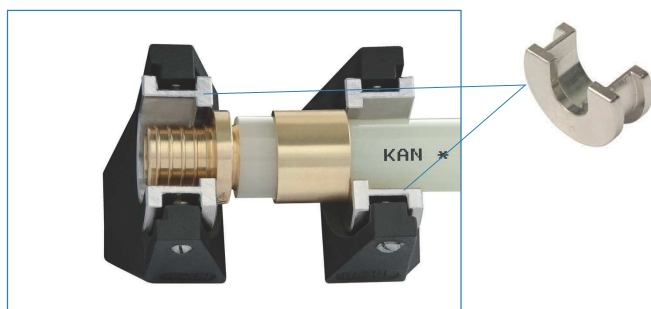
ВНИМАНИЕ

С целью правильного монтажа фитингов Системы **KAN-therm Push/Push Platinum** с помощью аккумуляторного прессы марки Novopress важно вложить вкладыши в щеки прессы должным образом.

Монтаж фитингов из латуни

Монтаж латунных элементов выполняется только лишь при помощи простых никелированных вкладышей (за исключением диаметра 32 мм):

- для двухсторонних соединителей, тройников (штуцера на проходе), а также латунных отводов $\varnothing 12$, 14, 18, 25 мм использовать простые никелированные вкладыши с кодом соответственно P8471, P8469, P8468, P8467. Монтаж на штуцерах $\varnothing 32$ выполнять при помощи щек (без вкладышей).



никелированные простые вкладыши, например, для диаметра 14 мм код P8469

- для двухсторонних латунных соединителей $\varnothing 32$ мм использовать сами щеки, без вкладышей

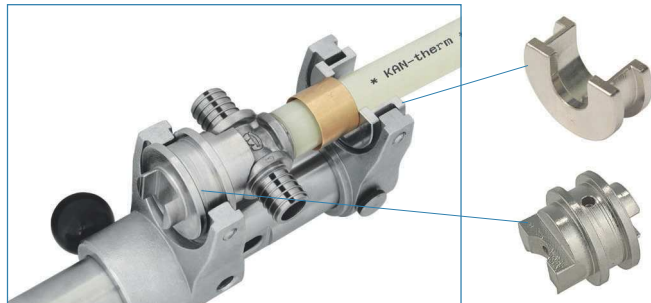


монтаж двухстороннего соединителя $\varnothing 32$ без использования вкладышей

- для монтажа остальных латунных элементов (соединителей с резьбой, отводов фиксируемых (за исключением тройников фиксируемых) и элементов для подключения к отопительным приборам) также применять простые никелированные вкладыши с кодами P8471, P8469, P8468, P8467.



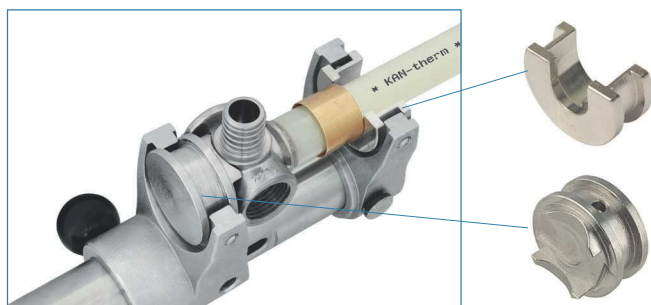
- для латунных тройников (штуцер на ответвлении) Ø14, 18, 25 мм использовать со стороны фитинга никелированный фасонный вкладыш с кодом соответственно P8465, P8463, P8464. Со стороны кольца использовать простой никелированный вкладыш.



никелированный простой вкладыш, например, для Ø18мм код P8468

никелированный фасонный вкладыш, например, для Ø18мм код P8463

- для латунных тройников фиксируемых угловых Ø18 мм использовать со стороны фитинга никелированный фасонный вкладыш с кодом P8470. Со стороны кольца использовать простой никелированный вкладыш.



простой никелированный вкладыш, например, для Ø18 мм код P8468

никелированный фасонный вкладыш, например, для Ø18 мм код P8470

Внимание

В комплекты инструментов не входят фасонные вкладыши.

В случае необходимости демонтажа фрагмента оборудования (плохо выполненное соединение, модернизация) существует возможность повторно использовать демонтированный фитинг (только латунный). Фитинг необходимо вырезать вместе с фрагментами присоединенных труб, а затем нагреть соединение потоком горячего воздуха. После проверки технического состояния фитинга его можно заново использовать.

Трубы PE-RT и PE-Xc и PE-Xc/Al/PE-HD Platinum можно сгибать при сохранении радиуса изгиба не менее $5 \times D_{нар}$. В случае труб PE-Xc/Al/PE-HD Platinum и применения пружины, радиус изгиба может составлять $3 \times D_{нар}$. Первый изгиб можно делать на расстоянии не менее $10 \times D_{нар}$ от места соединения.

Инструмент для соединений Push Platinum

Для выполнения соединений в Системе **KAN-therm** Push Platinum следует применять инструмент Системы **KAN-therm** Push со специальными головками Push Platinum для расширения труб PE-Xc/Al/PE-HD Platinum.

Головки для соединений Push Platinum



Рис. 14 Головки для расширителя Push Platinum - 14, 18, 25, 32 (по 1 шт.)

Для выполнения соединений в Системе **KAN-therm** Push Platinum следует применять стандартные комплекты инструмента, дополненные головками Push Platinum.

Свинчиваемые соединения

Соединение свинчиваемое (только для PE-RT и PE-Xc)

Для данного соединения фитинги производятся из латуни. В состав такого соединения входит корпус соединителя со штуцером, который вставляется в трубу и фиксируется латунным разрезанным кольцом и обжимной гайкой. Свинчиваемое соединение используется с латунными фитингами **KAN-therm** с внутренней резьбой типа отводы, тройники, фиксируемые отводы и тройники, коллекторные группы без ниппеля (без оснастки), а также с арматурой, имеющей внутреннюю резьбу.

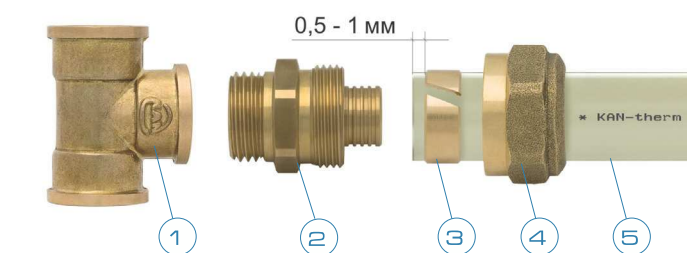


Рис. 15 Элементы свинчиваемого соединения

1. Фитинг – тройник с внутренней резьбой.
2. Корпус соединителя с наружной резьбой.
3. Кольцо разрезанное.
4. Гайка обжимная.
5. Труба PE-RT или PE-Xc.

Не применять для труб PE-Xc/Al/PE-HD Platinum!



Рис. 16 Фитинги и арматура с внутренней резьбой, используемые со свинчиваемыми соединителями

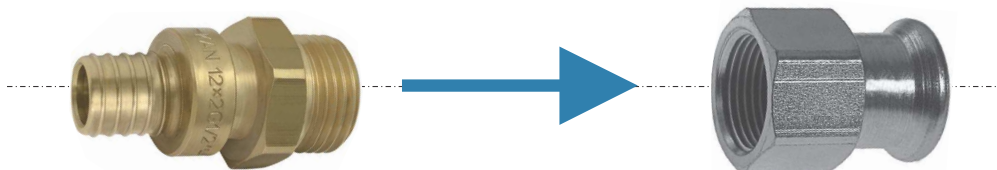
Соединение выполняется в следующей последовательности:

1. Корпус соединителя ввинтить в фитинг (арматуру), уплотняя резьбу паклей или тефлоновой лентой.
2. Надеть на трубу гайку, затем на конец трубы кольцо, причем его край должен отступать от края трубы на 0,5-1 мм.
3. Трубу насадить на штуцер корпуса соединителя (не применять никаких средств, улучшающих скольжение, не проворачивать фитинг относительно трубы).
4. Закрутить гайку, зажимающую кольцо на трубе.

Это соединение можно трактовать, как разъемное, при условии, что после извлечения штуцера соединителя из трубы и отрезания использованного конца трубы, будет выполнено новое соединение, а разрезное кольцо будет заменено на новое.

Латунный соединитель с наружной резьбой
- Система **KAN-therm** Push, Press

Стальной соединитель с внутренней резьбой
- Система **KAN-therm** Steel, Inox



Латунный соединитель с внутренней резьбой
- Система **KAN-therm** Push, Press

Соединитель или стальная труба с наружной резьбой

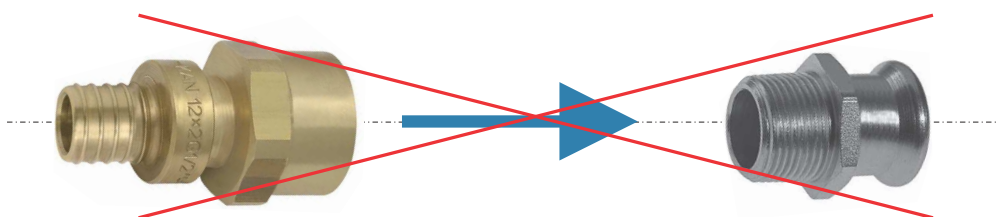


Рис. 17 Правила соединения элементов **KAN-therm** с резьбой

Внимание

Не допускается соединять латунные соединители с внутренней резьбой (профиль цилиндрический) с элементами с наружной трубной резьбой (профиль конический) ввиду возможного возникновения трещин латунного корпуса. Необходимо помнить, что латунные соединители и фитинги Системы **KAN-therm** с внутренней резьбой не должны соединяться с внесистемными элементами.

Соединение конусное

Конусное соединение является разновидностью свинчиваемого соединения, характеризуется уплотнением за счет конусообразной формы соединителя и круглой прокладки типа O-Ring и не требует дополнительных уплотняющих средств. Его можно трактовать как разъемное при условии, что труба остается обжатой на штуцере. Существуют два вида этих соединений: 1 – для труб PE-RT и PEXc (рис. 18); 2 - для многослойных труб PE-Xc/Al/PE-HD Platinum (рис. 20).

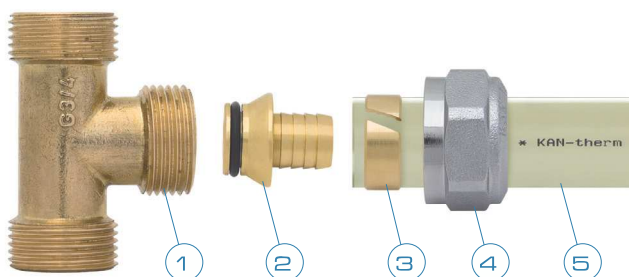


Рис. 18 Элементы конусного соединения (только для PE-RT и PE-Xc)

1. Фитинг - тройник с наружной резьбой.
2. Корпус конусного соединителя (черный O-ring на конусе).
3. Кольцо разрезанное.
4. Гайка обжимная.
5. Труба PE-RT или PE-Xc.

Конусные соединения применяются с:

- серией фитингов **KAN-therm** 9012 с наружной резьбой
- коллекторными группами **KAN-therm**, оснащенными специальными ниппелями $\frac{3}{4}$ "
- вентилями агрегатными для отопительных приборов.



Рис. 19 Фитинги и арматура с наружной резьбой, используемые с конусными соединителями

Внимание

Свинчиваемые соединения не следует скрывать в толще пола, они должны быть размещены в доступных местах.

Свинчиваемые соединения для труб PE-Xc/Al/PE-HD Platinum - конусное соединение

В Системе **KAN-therm** Push Platinum конусное соединение - это единственно допустимый вид свинчиваемых соединений. Диапазон диаметров для конусных соединителей Системы **KAN-therm** Push Platinum составляет 14 - 18 мм.

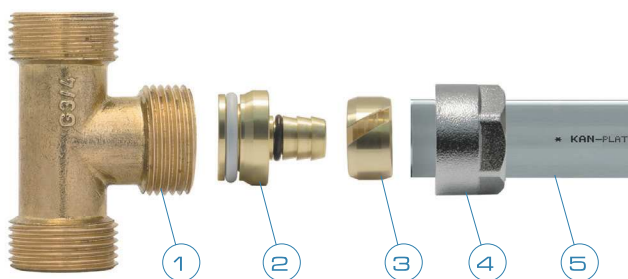


Рис. 20 Элементы конусного соединения для труб PE-Xc/Al/PE-HD Platinum

1. Фитинг - тройник с наружной резьбой.
2. Корпус конусного соединителя.
3. Кольцо разрезанное.
4. Гайка обжимная.
5. Труба PE-Xc/Al/PE-HD Platinum.

Конусные соединители Push Platinum (с белой уплотнительной прокладкой O-Ring), для соединений типа Eurokonus, могут взаимодействовать с:

- серией фасонных изделий с резьбой наружной (серия фитингов 9012),
- коллекторными группами, оснащенными специальными ниппелями,
- вентилями с наружной резьбой для отопительных приборов.

